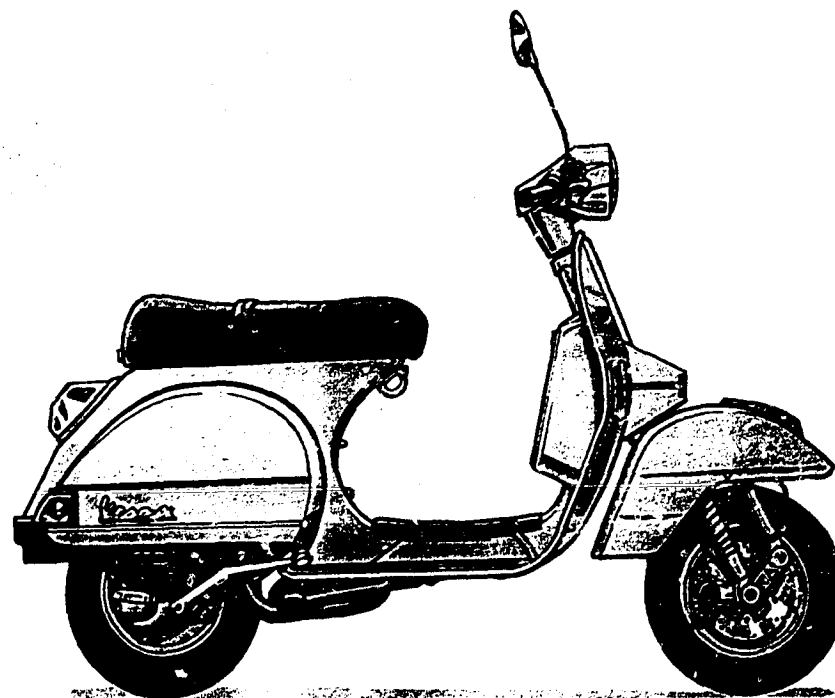




SILHOUETTE  
SILHOUETTE  
SILHOUETTE

A<sub>1</sub>

VNX 2T  
VSX 1T




VESPA PX 125 E Mod. VNX 2T: 06000001÷ .....

VESPA PX 200 E Mod. VSX 1T: 06000001÷ .....

- 2001 -

*(Germania)*

Freno a disco - Frein à disque - Scheibenbremse

 <b>PIAGGIO</b>	<b>AVVERTENZE NOTICE ANMERKUNG</b>	<b>B<sub>1</sub></b>	<b>VNX 2T VSX 1T</b>
---	--	----------------------	--------------------------

#### AVVERTENZE

- 1) Nel presente Catalogo sono illustrati i particolari forniti come ricambi per i veicoli indicati in A1 a partire dai N° di telaio a fianco riportati.  
Per la ricerca delle tavole vedere l'indice rappresentato in D1 e D2.
- 2) L'indice numerico dei particolari con le rispettive denominazioni è riportato da A2.
- 3) Per un corretto uso del Catalogo tener presente quanto segue:
- 4) - L'intestazione della tavola riporta la denominazione del gruppo raffigurato e l'indicazione dei Mod. per i quali la tavola stessa è valida: eventuali tavole specifiche per il mercato Estero sono identificate anche dalla dicitura "Mercato Estero".

**Nota bene - Consultare la tavola «Chiave di lettura» riportata in C1 a titolo di esempio.**

#### NOTICE

- 1) En ce catalogue on a illustré les pièces livrées comme rechanges pour les véhicules indiqués en A1 à partir des n. de châssis indiqués à côté.  
Pour la recherche des tables voir l'index donné en D1 et D2.
- 2) L'index numérique des pièces avec les dénominations respectives est donné à partir de A2.
- 3) Pour interpréter correctement le catalogue observer ce qui suit:
- 4) - La tête de la table porte la dénomination du groupe illustré et l'indication des modèles pour lesquels la table même est valable: d'éventuelles tables spécifiques pour le marché étranger sont identifiées même par l'expression "Marché Etranger".

**N.B. - Consulter la table «clé de lecture» donnée en C1 à titre d'exemple.**

#### ANMERKUNG

- 1) Im vorliegenden Katalog sind jene Teile wiedergegeben, welche als Ersatzteile der in A1 angeführten Fahrzeuge ab der seitlich angezeigten Rahmennummer geliefert werden.
- 2) Für das Auffinden der Tafeln siehe Inhaltsverzeichnis D1 und D2.
- 3) Das Nummernverzeichnis der Teile mit der entsprechenden Bezeichnung ist in A2 wiedergegeben.
- 4) Für den richtigen Gebrauch des Katalogs bitte folgendes beachten:  
- Die Aufschrift der Tafel gibt die Benennung der abgebildeten Gruppe und die Bestimmung des Modells wieder, für welche die Tafel gültig ist: eventuelle besondere Tafeln für den ausländischen Markt sind auch durch die Aufschrift "Ausländischer Markt" erkenntlich.

**N.B.: Als Beispiel zur «Aufschlüsselung» dient die in C1 wiedergegebene Tafel.**



PIAGGIO

**AVVERTENZE  
NOTICE  
ANMERKUNG**
C<sub>1</sub>

VNX2-VSX1

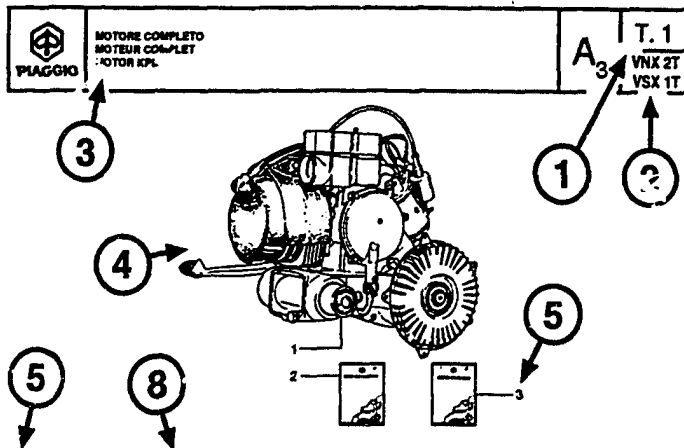
TABELLA ABBREVIAZIONI E SIMBOLI		TABLE ABBREVIATIONS ET SYMBOLES	TABELLE ABKÜRZUNGEN UND ZEICHEN	TABELLE SIGLE E COLORI	TABLE SIGLES COULEURS	TABELLE KENNZEICHEN DER FARBEN
1M	Prima maggiorazione	1.re majoration	1.Übermaß.			
2M	Seconda maggiorazione	2. e majoration	2.Übermaß.			
3CIL	N° 3 cilindretti	3 cylinders	3 Schloßzylinder mit Schlüssel			
3M	Terza maggiorazione	3.e majoration	3.Übermaß.			
4M	Quarta maggiorazione	4.e majoration	4.Übermaß.			
Bi	Colore Bianco	Couleur Blanc	Weiß Farbe			
BL	Colore Blu	Couleur Bleu	Blau Farbe			
CH	Champion	Champion	Champion			
DX	Destro	Droit	Recht			
FC1	Categoria 1	Catégorie 1	Kategorie 1			
FC2	Categoria 2	Catégorie 2	Kategorie 2			
FC3	Categoria 3	Catégorie 3	Kategorie 3			
FC4	Categoria 4	Catégorie 4	Kategorie 4			
KAT	Per veicoli con catalizzatore	Pour véhicules avec catalyseur	Für Fahrzeuge mit Katalysator			
M.01	Modello 2001	Modèle 2001	Modell 2001			
MIC	Michelin	Michelin	Michelin			
MR	Colore Marrone	Couleur Marron	Braun Farbe			
MT	Fornibile a metri	Demander en mètres	In Metern bestellen			
N	Colore Nero	Couleur Noir	Farbe Schwarz			
NE	Colore Nero	Couleur Noir	Schwarz Farbe			
SX	Sinistro	Gauche	Linke			



**CHIAVE DI LETTURA  
CLE DI LECTURE  
TAFELERKLÄRUNG**

D<sub>1</sub>

**VNX 2T  
VSX 1T**



- 1) Numero di tavola: progressivo, serve ad identificare la tavola.
- 2) Codice modello.
- 3) Definizione dell'argomento trattato nella tavola.
- 4) Disegno esploso.
- 5) Numero di posizione: identifica il particolare dell'esploso di cui si indicano i dati caratteristici.
- 6) Numero di disegno del particolare richiesto.
- 7) Quantità.
- 8) Codice nota: (indicata solo quando necessaria).
- 9) Denominazione.

- 1) Numéro de table: progressif, il sert à identifier la table.
- 2) Code modèle.
- 3) Définition du sujet traité dans la table.
- 4) Vue éclatée.
- 5) Numéro de position: il identifie la pièce de la vue éclatée dont on indique les données caractéristiques.
- 6) Numéro de dessin de la pièce demandée.
- 7) Quantité.
- 8) Code note: (indiqué seulement si nécessaire).
- 9) Dénomination.

Pos. Pos.	Numero Numéro	Q.tà Q.té	Nota Note	Denominazione	Désignation	Beschreibung
1	4870455	1	125cc	Motore	Moteur	Motor
1	4870445	1	200cc	Motore	Moteur	Motor
2	154546	1	125 cc	Serie guarnizioni	Jeu de joint	Dichtungssatz
2	154564	1	200 cc	Serie guarnizioni	Jeu de joint	Dichtungssatz
3	154817	1	125 cc	Serie paraoli	Kits joints d'huile	Dichtringsatz
3	154818	1	200 cc	Serie paraoli	Kits joints d'huile	Dichtringsatz

- 1) Tafelnummer: ansteigend, dient zur Tafelidentifizierung
- 2) Modellkennziffer
- 3) Beschreibung des Themas, das in der Tafel behandelt wird
- 4) Abbildung Explosionsbild
- 5) Positionsnummer: kennzeichnet das Einzelteil aus der Abbildung, von dem die technischen Daten angegeben werden.
- 6) Nummer der Abbildung des gewünschten Einzelteils
- 7) Menge.
- 8) Kennziffer Anmerkung: (nur wenn notwendig angegeben)
- 9) Bezeichnung

1	4870455	1	125cc	Motore	Moteur	Engine	Motor	Motor
1	2492075	1	150cc	Motore	Moteur	Engine	Motor	Motor
1	4870445	1	200cc	Motore	Moteur	Engine	Motor	Motor
2	154546	1	200cc	Serie guarniz.	Coll. de join.	Gasket set	Dichtungssatz	Juego de juntas
2	154564	1	125-150cc	Serie guarniz.	Coll. de join.	Gasket set	Dichtungssatz	Juego de juntas
3	154817	1	125-150cc	Serie paraoli	Kits joints d'huile	Oil seal set	Dichtringsatz	Juego retenes
3	154818	1	200cc	Serie paraoli	Kits joints d'huile	Oil seal set	Dichtringsatz	Juego retenes

**PIAGGIO**

**ELENCO DELLE NAZIONI CON LE SIGLE D'INDIVIDUAZIONE RELATIVE**  
**LISTE DES PAYS AVEC SIGLE D'IDENTIFICATION**  
**LISTE DER LÄNDER MIT BETREFFENDEN ABKÜRZUNGEN**

**E<sub>1</sub>****VNX 2T**  
**VSX 1T**

AFGANISTAN AFGANISTAN AFGANISTAN AFGANISTAN	AFG	CEUTA CEUTA CEUTA CEUTA	CE	GIAPPONE JAPON JAPAN JAPAN	J	ISRAELE ISRAËL ISRAEL ISRAEL	IL	PANAMA PANAMA PANAMA PANAMA	PA	SUD AFRICA REP. SUDAFRICAIN SOUTH AFRICA SÜDAFRIKA	ZA
ALTO VOLTA HAUTE-VOLTA VOLTAIC REP. OBER VOLTA	AV	CONGO CONGO CONGO REP. KONGO	CGO	GIORDANIA JORDANIE JORDAN JORDANIEN	GRD	JUGOSLAVIA YUGOSLAVIE YUGOSLAVIA JUGOSLAVIEN	YU	PARAGUAY PARAGUAY PARAGUAY PARAGUAY	PY	SUDAN SOUDAN SUDAN SUDAN	SUD
ARABIA SAUDITA ARABIE SEODITE SAUDI ARABIA SAUDIARBIEN	SA	COSTA D'AVORIO CÔTE D'IVOIRE IVORY COAST ELFENBEINKÜSTE	CI	GRECIA GRÈCE GREECE GRIECHENLAND	GR	KUWAIT KOWEIT KUWAIT KUWAIT	KWT	PORTOGALLO PORTUGAL PORTUGAL PORTUGAL	P	TAHITI TAHITI TAHITI TAHITI	TH
ARGENTINA ARGENTINE ARGENTINA ARGENTINIEN	RA	COSTARICA COSTARICA COSTARICA KOSTARICA	CR	GUYANA FRANCESE GUYANEZ FRANCAISE FRENCH GUIANA FRANZÖSISCHE GUAYANA	FG	KENIA KENYA KENYA KENIALAND	EAK	PORTORICO PORTO-RICO PUERTO RICO PORTO RICO	PR	TOGO TOGO TOGO REP. TOGO	TG
AUSTRALIA AUSTRALIE AUSTRALIA AUSTRALIEN	AUS	DANIMARCA DANEMARK DENMARK DÄNEMARK	DK	GUATEMALA GUATEMALA GUATEMALA GUATEMALA	GT	LIBANO LIBAN LEBANON LIBANON	RL	REP. DOMINICANA RÉP. DOMINICAINE DOMINICAN REP. DOMINIKANISCHE REPUBLIK	DOM	TUNISIA TUNISIE TUNISIA TUNESEIN	TN
AUSTRIA AUTRICHE AUSTRIA ÖSTERREICH	A	EGITTO EGYPTE EGYPT AGYPTEIN	ET	HONDURAS HONDURAS HONDURAS HONDURAS	BH	MALI MALI MALI REP. MALI	RMM	REP. ZAIRE RÉP. DU ZAIRE REP. OF ZAIRE REPUBLIK ZAIRE	CGO	VENEZUELA VENEZUELA VENEZUELA VENEZUELA	VE
BANGLADESH BANGLADESH BANGLADESH BANGLADESH	BSH	EL SALVADOR EL SALVADOR SALVADOR EL SALVADOR	ES	IRAN IRAN IRAN IRAN	IR	MALTA MALTE MALTA MALTA	M	RODI RHODES RHODES RHODHES	RD	SINGAPORE SINGAPOUR SINGAPORE SINGAPUR	SGP
BELGIO BELGIQUE BELGIUM BELGIEN	B	EQUADOR EQUATEUR ECUATOR EKUADOR	EQ	IRLANDA IRLANDE REP. OF IRELAND IRELAND	EIRE	MARTINICA MARTINIQUE MARTINIQUE MARTINIQUE	MT	REUNION RÉUNION REUNION REUNION	IR		
BERMUDA BERMUDES BERMUDA IS. BERMUDAS	BRM	FINLANDIA FINLANDE FINLAND FINNLAND	SF	INGHILTERRA ANGLETERRE ENGLAND ENGLAND	GB	NORVEGIA NORVÈGE NORWAY NORWEGEN	N	SENEGAL SENEGAL SENEGAL SENEGAL	SN		
BRASILE BRÉSIL BRAZIL BRASILIEN	BR	FORMOSA FORMOSE FORMOSA TAI-WAN	RC	ISOLE MAURIZIO MAURITIUS MAURITIUS MAURITIUS	MS	NOVA CALEDONIA NOUVELLE CALEDONIE NEW CALEDONIA NEUE KALEDONIEN	FK	SRI LANKA SRI LANKA SRI LANKA SRI LANKA	LK		
CANADA CANADA CANADA KANADA	CDN	FRANCIA FRANCE FRANCE FRANKREICH	F	ISOLE RIUNIONE LA REUNION REUNION ISLAND REUNION	ISR	OLANDA HOLLANDE NETHERLANDS HOLLAND	NL	SVEZIA SUEDE SWEDEN SCHWEDEN	S		



F. AGGIO

## ALPHABETISCHE AUFLISTUNG

F<sub>1</sub>

VNX2-VSX1

BENENNUNG	TAFEL	SPALTE	BENENNUNG	TAFEL	SPALTE	BENENNUNG	TAFEL	SPALTE
*KAT* Plakette	34	C8 / D8	Büchse	44	D9	Federring	10	D5 / E5
"Vespa" Plakette	34	C8 / D8	Büchse	41	A9	Federring	17	B6
Abdeckung	33	B8	Büchse	38	H8	Federring	20	E6
Achse	24	A7	Büchse	22	H6 / I6	Federring	24	A7
Ankerplatte, kpl	14	I5	Büchse	9	C5	Fernschalter	60	A11
Ankerscheibe für Schaltseil	47	G9	Dachbekleidung	15	J5	Filter	30	H7 / I7
Antriebswelle	13	H5	Dachbekleidung	34	C8 / D8	Filter	19	D6
Auspufftopf	26	C7	Deckel	19	D6	Fußraumabdeckung	42	B9
Balg	18	C6	Deckel	47	G9	Gasdrehgriff	47	G9
Balg	47	G9	Deckel	44	D9	Gasschieber	21	F6 / G6
Batterie	58	I10	Deckel	38	H8	Gehäuse	22	H6 / I6
Bausatz schloßzylinder	29	F7 / G7	Deckel	32	A8	Gehäuse	58	I10
Bausatz schloßzylinder	36	F8	Deckel	30	H7 / I7	Gehäuse	8	B5
Bausatz schloßzylinder	37	G8	Deckel	21	F6 / G6	Gepäckfach	36	F8
Bein	28	E7	Deckel	17	B6	Gewinding	26	C7
Benzinstandgeber	32	A8	Deckel	15	J5	Gewinding	31	J7
Blinkleuchte	57	G10 / H10	Deckel	14	I5	Gewinding	5	F4 / G4
Blinklichtschalter	57	G10 / H10	Deckel	11	F5	Gleitauflage	11	F5
Bowdenzug	49	I9	Deckel	27	D7	Gr. Pleuelstange	5	F4 / G4
Bowdenzug	50	J9	Dichtringsatz	1	A4	Gruppe Pumpe	17	B6
Bremsbacken, hinterrad	24	A7	Dichtungssatz	1	A4	Halter	46	F9
Bremscheibe	44	D9	Dichtungssatz	18	C6	Halter	48	H9
Bremshebel	45	E9	Drehknopf	51	A10	Halter	56	F10
Bremshebel	48	H9	Drehknopf	52	B10	Halter	40	J8
Bremsklotze	41	A9	Druckknopf	45	E9	Halter	16	A6
Bremsseil	51	A10	Druckstück	7	A5	Halter	11	F5
Bremstrommel	44	D9	Düsennadel	20	E6	Halter	41	A9
Bremszange	41	A9	Einstellschraube	19	D6	Halterung	11	F5
Buchse	16	A6	Elastischer Halter	57	G10 / H10	Halterung	16	A6
Buchse	8	B5	Elastischer Halter	60	A11	Handgriff	45	E9
Buchse	50	J9	Entlüfter	7	A5	Handgriff	47	G9
Buchse	49	I9	Fahrgestell	27	D7	Haube	16	A6
Buchse	45	E9	Federaufnahme	29	F7 / G7	Haube	4	E4
Buchse	35	E8	Federklammer	51	A10	Haube, links	34	C8 / D8
Buchse	34	C8 / D8	Federklammer	43	C9	Hauptbremszylinder	47	G9
Buchse	19	D6	Federklammer	30	H7 / I7	Hauptdüse	21	F6 / G6
Buchse	22	H6 / I6	Federklammer	34	C8 / D8	Hebel	24	A7



PIAGGIO

## ALPHABETISCHE AUFLISTUNG

G<sub>1</sub>

VNX2-VSX1

BENENNUNG	TAFEL	SPALTE	BENENNUNG	TAFEL	SPALTE	BENENNUNG	TAFEL	SPALTE
Hebel	36	F8	Kugel	19	D6	Pfropfen	33	B8
Hebel	47	G9	Kugelkäfig	37	G8	Piaggio Plakette	33	B8
Hebel	7	A5	Kugellager	10	D5 / E5	Pick-up	14	I5
Hintere Bremstrommel	23	J6	Kup.-streibscheibe	8	B5	Pipette	20	E6
Hochleistungs-Zündkerze	6	H4 / J4	Kupplung	8	B5	Plakette	27	D7
Hülse	43	C9	Kupplungsdeckel	7	A5	Plakette	34	C8 / D8
Hupe	55	E10	Kupplungsseil	50	J9	Platte	24	A7
Kabel	50	J9	Kurbelwelle	5	F4 / G4	Platte	7	A5
Kabel	51	A10	Kurbelwellengehäuse komp.	2	B4	Platte	39	I8
Kabel	45	E9	Lager	10	D5 / E5	Platte	29	F7 / G7
Kabel	34	C8 / D8	Lager	13	H5	Platte	35	E8
Kabel	49	I9	Lager	22	H6 / I6	Profil	42	B9
Kabelbaum	32	A8	Lager	4	E4	Profilgummi	34	C8 / D8
Kabelbaum	47	G9	Lager	44	D9	Profilgummi	42	B9
Kabelbaum	59	J10	Lampe	54	D10	Rad kpl	34	C8 / D8
Kabelbaum	60	A11	Lampe	46	F9	Rad kpl	52	B10
Kabeldurchgang	32	A8	Lampe	57	G10 / H10	Regler	58	I10
Kabeldurchgang	34	C8 / D8	Lampe	53	C10	Reifen	52	B10
Kabeldurchgang	31	J7	Lampenhalter.	46	F9	Reparatursatz Bremszange	41	A9
Kabeldurchgang	19	D6	Lampenhalter.	53	C10	Riemenscheibe	45	E9
Kabeldurchgang	46	F9	Lenkerdeckel	46	F9	Ring	24	A7
Kabelende-schraube	49	I9	Leuchte	57	G10 / H10	Ring	8	B5
Kappe	16	A6	Lichtschalter	55	E10	Ring	7	A5
Kappe	22	H6 / I6	Luftfilter	18	C6	Ring	6	H4 / J4
Kappe	23	J6	Luftfiltergehäuse	19	D6	Ring	5	F4 / G4
Kappe	44	D9	Luftregler	21	F6 / G6	Ring	45	E9
Kappe	54	D10	Motor	1	A4	Ring	44	D9
Kappe	57	G10 / H10	Motorabdeckung	34	C8 / D8	Ring	4	E4
Keil	5	F4 / G4	Niet	10	D5 / E5	Ring	3	C4 / D4
Keilriemen	58	I10	Niete	42	B9	Ring	23	J6
Kickstarterhebel	9	C5	Nippel	42	B9	Ring	22	H6 / I6
Klappe	36	F8	Nippel	45	E9	Ring	2	B4
Klinke	29	F7 / G7	Nummernschildträger	27	D7	Ring	17	B6
Kolben kpl.	6	H4 / J4	O-Ring	24	A7	Ring	13	H5
Kontrollampen	31	J7	Öleinfüllschraube	12	G5	Ring	10	D5 / E5
Kraftstoffhahn.	30	H7 / I7	Ölführungsflügel	9	C5	Ring	38	H8
Kreuz	13	H5	Passtift	19	D6	Ritzel	17	B6



PIAGGIO

## ALPHABETISCHE AUFLISTUNG

H<sub>1</sub>

VNX2-VSX1

BENENNUNG	TAFEL	SPALTE	BENENNUNG	TAFEL	SPALTE	BENENNUNG	TAFEL	SPALTE
Ritzel	41	A9	Segment	9	C5	Tachowelle	51	A10
Ritzel	22	H6 / I6	Sicherung	56	F10	Tank	30	H7 / I7
Rod	52	B10	Sicherungshalter	56	F10	Tank	31	J7
Rohrdurchgang	18	C6	Sitzbank	29	F7 / G7	Tankverschluss	30	H7 / I7
Rolle	10	D5 / E5	Spannstange	21	F6 / G6	Taschenhaken	29	F7 / G7
Rollenkäfig	5	F4 / G4	Splint	23	J6	Überbrückung	28	E7
Rotor m. Lüfterrad	14	I5	Splint	24	A7	Untere Lenkerdeckel	46	F9
Rückleuchte	54	D10	Splint	44	D9	Vergaser	18	C6
Rückspiegel	46	F9	Splint	45	E9	Verschuß	19	D6
Rückzugsfeder	48	H9	Splint	47	G9	Verschuß	23	J6
Schalldämpfend	27	D7	Splint	48	H9	Verschuß	20	E6
Schalter	55	E10	Spule	14	I5	Vorderer Stossdämpfer	39	I8
Schaltstange	13	H5	Spule Nr. 1	14	I5	Vorderradkotflügel	43	C9
Scheibe	8	B5	Ständerschuh	28	E7	Vorgelegerad	10	D5 / E5
Scheinwerfer	53	C10	Stange	30	H7 / I7	Vorgelegerad	17	B6
Schild Piaggio	33	B8	Starterdüse	21	F6 / G6	Vorrichtung	56	F10
Schlauch	34	C8 / D8	Starterknopf	60	A11	Vorrichtung	57	G10 / H10
Schlauch	45	E9	Startermotor	22	H6 / I6	Welle	22	H6 / I6
Schlauch	41	A9	Starterseil	51	A10	Werkzeugtasche	52	B10
Schlauch	40	J8	Startervorrichtung	21	F6 / G6	Zahnkranz	10	D5 / E5
Schlauch	30	H7 / I7	Staubdeckel	13	H5	Zahnkranz	44	D9
Schlauch	2	B4	Staubdeckel	25	B7	Zahnrad	13	H5
Schlauch	17	B6	Steuerrohr	38	H8	Zahnrad	17	B6
Schlauch	31	J7	Steuerrohrabdeckung	33	B8	Zahnrad	8	B5
Schleifbürste	22	H6 / I6	Steuersatz	37	G8	Zahnrad	10	D5 / E5
Schlitzrohr	27	D7	Stift	55	E10	Zierstück	43	C9
Schloß	29	F7 / G7	Stift	11	F5	Zündkabel	16	A6
Schloßaufnahme	37	G8	Stiftschraube	12	G5	Zündkerze	6	H4 / J4
Schloßsatz	36	F8	Stiftschraube	2	B4	Zündvorrichtung	16	A6
Schlüsselrohling	29	F7 / G7	Stiftschraube	23	J6	Zylinder Kopf	6	H4 / J4
Schlüsselrohling	36	F8	Stiftschraube	44	D9	Zylinder kpl.	6	H4 / J4
Schlüsselrohling	37	G8	Stopschalter	47	G9			
Schraube regelung	3	C4 / D4	Stöpsel	10	D5 / E5			
Schutzhülle	35	E8	Stoßdämpfer	40	J8			
Schwimmer	20	E6	Stutzen	30	H7 / I7			
Schwingarm	38	H8	Stutzen	31	J7			
Segment	11	F5	Tachometer	46	F9			





PIAGGIO

INDICE ALFANUMERICO  
INDEX ALPHANUMERIQUE  
NUMMERVERZEICHNIS

A<sub>2</sub>

VNX2-VSX1

Numero Numéro Nummer	N. Tavola Nr. planche Zeichnung Nr.	Pos. Pos. Pos.	Numero Numéro Nummer	N. Tavola Nr. planche Zeichnung Nr.	Pos. Pos. Pos.	Numero Numéro Nummer	N. Tavola Nr. planche Zeichnung Nr.	Pos. Pos. Pos.	Numero Numéro Nummer	N. Tavola Nr. planche Zeichnung Nr.	Pos. Pos. Pos.	Numero Numéro Nummer	N. Tavola Nr. planche Zeichnung Nr.	Pos. Pos. Pos.
000061	T. 24	3	003058	T. 22	7	007609	T. 46	5	012789	T. 23	8	015861	T. 9	6
000097	T. 5	7	003058	T. 29	12	008080	T. 4	9	012789	T. 44	16	015881	T. 16	6
000267	T. 5	10	003208	T. 24	8	008108	T. 34	31	013C10	T. 11	4	015901	T. 16	21
000397	T. 12	4	005765	T. 10	9	008108	T. 54	6	013762	T. 18	3	015932	T. 54	9
000521	T. 2	13	006018	T. 43	2	008108	T. 27	8	013763	T. 57	5	015946	T. 15	1
000838	T. 34	27	006018	T. 16	10	008108	T. 34	10	013763	T. 53	6	015946	T. 15	5
002457	T. 10	5	006125	T. 16	15	008265	T. 35	5	013836	T. 56	6	015994	T. 54	3
002604	T. 21	13	006408	T. 17	2	008339	T. 17	7	013880	T. 48	15	016058	T. 2	4
002612	T. 19	17	006408	T. 3	4	008372	T. 33	14	013940	T. 24	11	016058	T. 2	3
002613	T. 19	16	006422	T. 44	14	008375	T. 58	8	014246	T. 19	21	016305	T. 10	1
003038	T. 9	8	006615	T. 6	2	008455	T. 42	6	014457	T. 7	2	016403	T. 56	7
0030535	T. 34	28	006616	T. 6	2	008455	T. 33	8	014689	T. 40	4	016404	T. 55	5
003054	T. 55	4	006628	T. 22	4	008818	T. 48	4	014691	T. 26	4	016404	T. 29	8
003055	T. 33	7	006635	T. 44	3	009101	T. 13	10	014726	T. 36	1	016405	T. 19	13
003055	T. 46	9	006642	T. 10	2	010022	T. 29	22	014743	T. 19	5	016405	T. 22	21
003055	T. 14	8	006662	T. 4	4	010047	T. 14	6	015231	T. 10	17	016405	T. 41	14
003055	T. 16	9	006708	T. 7	8	010764	T. 34	13	015317	T. 24	10	016405	T. 29	25
003056	T. 58	17	006708	T. 17	13	012218	T. 36	5	015467	T. 30	21	016405	T. 16	13
003056	T. 58	10	006714	T. 24	5	012528	T. 43	4	015478	T. 31	4	016406	T. 58	9
003056	T. 54	8	006721	T. 9	5	012528	T. 36	2	015510	T. 24	15	016406	T. 48	8
003056	T. 7	13	006731	T. 38	4	012531	T. 57	4	015522	T. 4	8	016406	T. 58	14
003056	T. 22	11	006964	T. 17	6	012532	T. 58	5	015558	T. 16	17	016406	T. 16	16
003056	T. 28	4	006965	T. 14	7	012532	T. 53	9	015585	T. 53	8	016406	T. 28	7
003056	T. 48	7	006966	T. 44	20	012532	T. 35	4	015597	T. 16	8	016406	T. 48	12
003057	T. 3	3	006968	T. 34	5	012533	T. 15	9	015727	T. 55	10	016406	T. 22	12
003057	T. 3	14	006968	T. 4	7	012535	T. 39	18	015727	T. 33	9	016406	T. 7	12
003057	T. 3	9	006977	T. 4	7	012539	T. 24	9	015727	T. 43	12	016406	T. 15	2
003057	T. 12	8	006977	T. 15	8	012540	T. 29	13	015737	T. 4	11	016407	T. 3	8
003058	T. 30	7	006977	T. 3	20	012555	T. 5	6	015751	T. 57	15	016407	T. 3	13
003058	T. 29	19	006977	T. 3	4	012761	T. 24	16	015835	T. 46	8	016407	T. 12	7
			006982	T. 5	9	012761	T. 48	3	015856	T. 36	6	016407	T. 3	2



**INDICE ALFANUMERICO**  
**INDEX ALPHANUMERIQUE**  
**NUMMERVERZEICHNIS**

**B<sub>2</sub>**

**VNX2-VSX1**

Numero Numéro Nummer	N. Tavola Nr. planche Zeichnung Nr.	Pos. Pos. Pos.	Numero Numéro Nummer	N. Tavola Nr. planche Zeichnung Nr.	Pos. Pos. Pos.	Numero Numéro Nummer	N. Tavola Nr. planche Zeichnung Nr.	Pos. Pos. Pos.	Numero Numéro Nummer	N. Tavola Nr. planche Zeichnung Nr.	Pos. Pos. Pos.	Numero Numéro Nummer	N. Tavola Nr. planche Zeichnung Nr.	Pos. Pos. Pos.
016408	T. 40	13	020007	T. 3	5	022313	T. 5	9	047218	T. 9	1	077371	T. 10	10
016408	T. 23	2	020008	T. 40	14	023823	T. 3	17	047944	T. 2	8	077372	T. 10	18
016408	T. 39	13	020008	T. 9	9	024041	T. 34	11	047945	T. 2	7	078163	T. 25	5
016408	T. 52	2	020105	T. 3	18	024410	T. 24	2	048988	T. 2	11	078307	T. 15	4
016408	T. 22	8	020105	T. 11	10	026018	T. 21	2	050207	T. 51	5	0784825	T. 25	2
016408	T. 44	2	020105	T. 43	5	030209	T. 10	3	0519924	T. 6	3	078521	T. 25	3
016408	T. 29	20	020105	T. 58	4	030251	T. 19	12	052575	T. 6	4	078522	T. 24	4
016408	T. 34	18	020105	T. 22	20	030262	T. 19	6	056649	T. 34	2	078853	T. 10	11
016408	T. 9	7	020105	T. 36	3	030280	T. 12	3	057371	T. 29	24	080341	T. 16	20
016408	T. 30	6	020105	T. 29	26	030283	T. 4	8	058364	T. 19	3	081803	T. 40	5
016408	T. 3	20	020106	T. 48	11	031027	T. 57	8	058652	T. 5	3	0823854	T. 9	3
016409	T. 18	2	020106	T. 22	13	031027	T. 53	7	0593652	T. 8	8	082933	T. 20	3
016409	T. 40	1	020107	T. 12	6	031027	T. 29	9	059407	T. 11	6	082933	T. 20	2
016410	T. 26	3	020107	T. 3	1	031033	T. 55	3	059410	T. 11	8	082934	T. 20	1
016414	T. 40	7	020107	T. 3	7	031056	T. 41	13	059588	T. 2	10	083139	T. 30	20
016612	T. 10	16	020107	T. 3	12	031056	T. 58	7	059589	T. 2	6	083806	T. 7	4
017492	T. 45	4	020108	T. 44	1	031088	T. 58	15	059590	T. 2	9	084262	T. 30	11
017781	T. 7	5	020108	T. 52	1	031089	T. 48	9	060536	T. 40	12	084631	T. 52	5
018074	T. 34	8	020108	T. 34	19	031089	T. 28	3	070144	T. 55	7	0846352	T. 34	1
018447	T. 13	10	020108	T. 39	12	031091	T. 48	16	070286	T. 34	6	0846352	T. 52	6
018447	T. 13	2	020108	T. 22	9	031092	T. 7	11	070620	T. 46	6	085285	T. 21	4
018503	T. 55	2	020108	T. 3	5	031119	T. 30	5	070635	T. 40	10	085291	T. 20	7
018503	T. 57	1	020108	T. 23	1	031119	T. 39	15	070994	T. 48	10	085293	T. 20	9
018515	T. 55	12	020109	T. 40	8	031119	T. 29	21	071165	T. 48	2	085294	T. 20	13
018527	T. 60	6	020207	T. 3	16	038477	T. 8	2	073111	T. 36	14	085299	T. 21	1
018699	T. 45	10	020375	T. 5	8	042047	T. 24	12	073260	T. 36	16	085304	T. 21	10
0193014	T. 7	6	021112	T. 5	5	046168	T. 30	15	073954	T. 34	14	085418	T. 21	15
020003	T. 56	5	021114	T. 44	15	046612	T. 11	2	077023	T. 37	7	086947	T. 21	8
020004	T. 57	3	021210	T. 39	19	0466135	T. 11	3	077024	T. 37	4	087432	T. 6	4
020005	T. 16	14	021210	T. 31	10	046740	T. 7	9	077252	T. 28	11	087433	T. 6	4
020006	T. 28	8	021214	T. 40	6	047162	T. 12	2	077370	T. 10	14	087434	T. 6	4



**INDICE ALFANUMERICO**  
**INDEX ALPHANUMERIQUE**  
**NUMMERVERZEICHNIS**

C<sub>2</sub>

VNX2-VSX1

Numero Numéro Nummer	N. Tavola Nr. planche Zeichnung Nr.	Pos. Pos. Pos.	Numero Numéro Nummer	N. Tavola Nr. planche Zeichnung Nr.	Pos. Pos. Pos.	Numero Numéro Nummer	N. Tavola Nr. planche Zeichnung Nr.	Pos. Pos. Pos.	Numero Numéro Nummer	N. Tavola Nr. planche Zeichnung Nr.	Pos. Pos. Pos.	Numero Numéro Nummer	N. Tavola Nr. planche Zeichnung Nr.	Pos. Pos. Pos.
087975	T. 19	2	113010	T. 21	16	134914	T. 17	10	146504	T. 30	10	159873	T. 34	4
0898582	T. 7	3	113059	T. 18	8	136340	T. 6	4	148570	T. 9	2	160654	T. 57	10
090306	T. 24	14	113060	T. 19	10	137267	T. 47	11	149104	T. 39	8	162817	T. 57	14
090527	T. 11	5	113076	T. 19	20	137267	T. 45	17	149908	T. 36	20	163256	T. 57	14
090573	T. 6	8	113291	T. 19	19	1373345	T. 10	12	150044	T. 21	14	163685	T. 53	1
092395	T. 20	4	1135265	T. 10	6	137389	T. 40	3	150049	T. 21	5	164634	T. 46	14
092410	T. 20	5	113995	T. 7	7	138345	T. 12	5	150235	T. 45	3	165260	T. 17	11
092410	T. 20	12	118058	T. 13	1	138393	T. 13	11	150656	T. 2	3	165415	T. 13	11
092712	T. 21	11	118313	T. 50	4	138474	T. 48	5	152310	T. 51	8	165416	T. 13	11
093994	T. 21	10	119219	T. 38	3	138865	T. 11	1	1528055	T. 13	7	165417	T. 13	11
094779	T. 24	13	1198134	T. 6	3	138934	T. 30	12	153198	T. 49	1	165418	T. 13	11
097181	T. 24	6	121668	T. 25	1	138935	T. 30	24	154546	T. 1	2	166657	T. 14	2
097523	T. 36	10	127927	T. 41	5	139100	T. 10	7	154564	T. 1	2	1740844	T. 39	1
097645	T. 20	11	130143	T. 26	5	139433	T. 25	4	154778	T. 42	7	174085	T. 39	11
097733	T. 43	3	130291	T. 26	2	139628	T. 49	4	154792	T. 18	11	174085	T. 39	16
097733	T. 58	6	130977	T. 6	1	139778	T. 47	2	154817	T. 1	3	174088	T. 39	17
097733	T. 45	6	1315875	T. 10	15	139796	T. 45	14	154818	T. 1	3	174129	T. 41	16
097733	T. 4	10	1319434	T. 24	7	139797	T. 47	13	155526	T. 31	12	1743125	T. 9	10
097734	T. 45	5	132040	T. 6	4	139890	T. 47	3	156038	T. 31	7	174514	T. 10	8
097804	T. 4	5	132041	T. 6	4	139912	T. 45	16	1562915	T. 6	5	1745151	T. 10	4
0979844	T. 7	10	132042	T. 6	4	139912	T. 49	3	1562925	T. 6	5	174539	T. 2	14
1001014	T. 24	7	132053	T. 5	2	139912	T. 50	5	1562935	T. 6	5	174724	T. 2	5
101473	T. 45	13	132453	T. 21	8	139913	T. 49	5	156400	T. 3	19	174773	T. 28	1
101474	T. 45	12	133068	T. 4	2	139913	T. 45	15	156401	T. 50	2	174806	T. 39	14
102111	T. 53	3	1331545	T. 5	1	140528	T. 26	2	156490	T. 31	2	1748255	T. 10	13
102585	T. 30	1	133157	T. 3	11	141589	T. 16	11	156491	T. 31	11	174830	T. 50	3
102586	T. 31	13	133184	T. 3	11	141590	T. 16	12	156946	T. 34	7	175330	T. 30	13
102587	T. 31	3	133223	T. 17	1	1435415	T. 6	7	157103	T. 2	2	175369	T. 47	12
104292	T. 51	3	133238	T. 19	9	146086	T. 18	7	1587030003	T. 52	7	176166	T. 28	10
106956	T. 9	4	133256	T. 19	8	146087	T. 18	6	159347	T. 23	7	176168	T. 28	5
1127205	T. 10	13	133578	T. 19	18	146129	T. 9	13	159804	T. 30	22	1764425	T. 28	9



**INDICE ALFANUMERICO**  
**INDEX ALPHANUMERIQUE**  
**NUMMERVERZEICHNIS**

D<sub>2</sub>

VNX2-VSX1

Numero Numéro Nummer	N. Tavola Nr. planche Zeichnung Nr.	Pos. Pos. Pos.	Numero Numéro Nummer	N. Tavola Nr. planche Zeichnung Nr.	Pos. Pos. Pos.	Numero Numéro Nummer	N. Tavola Nr. planche Zeichnung Nr.	Pos. Pos. Pos.	Numero Numéro Nummer	N. Tavola Nr. planche Zeichnung Nr.	Pos. Pos. Pos.	Numero Numéro Nummer	N. Tavola Nr. planche Zeichnung Nr.	Pos. Pos. Pos.
176444	T. 28	2	179514	T. 22	5	185977	T. 57	17	1965846	T. 11	11	219094	T. 54	2
177408	T. 38	8	179521	T. 22	18	185978	T. 57	7	1965856	T. 11	9	219109	T. 42	10
177414	T. 44	13	179521	T. 22	1	185979	T. 57	7	1968896	T. 57	17	219110	T. 27	4
177436	T. 41	12	179575	T. 41	11	191362	T. 21	6	1968897	T. 57	17	2191595	T. 36	11
177442	T. 44	7	179775	T. 42	11	191695	T. 6	1	1968898	T. 57	7	2191635	T. 36	19
177443	T. 44	8	179776	T. 42	3	191803	T. 51	7	1968899	T. 57	7	219165	T. 36	4
177445	T. 38	7	179777	T. 42	12	191804	T. 51	6	197411	T. 43	14	219337	T. 45	2
177451	T. 38	6	179778	T. 42	4	191962	T. 58	19	198488	T. 6	8	219343	T. 45	1
177508	T. 41	18	179779	T. 42	13	191962	T. 58	2	198513	T. 38	2	2193565	T. 45	11
177521	T. 38	10	179780	T. 42	5	192598	T. 43	11	198560	T. 36	15	219417	T. 29	27
177609	T. 44	17	179833	T. 45	8	193870	T. 21	5	198749	T. 6	6	219605	T. 55	14
177610	T. 44	4	179833	T. 47	1	193878	T. 14	9	198970	T. 21	9	219857	T. 29	10
177671	T. 41	15	1798923	T. 14	4	194380	T. 48	14	199190	T. 33	4	219877	T. 29	2
177835	T. 36	18	179895	T. 16	7	194423	T. 23	9	199344	T. 40	11	2216125	T. 17	12
1780515	T. 38	5	181475	T. 27	5	194518	T. 21	6	199370	T. 53	2	2216145	T. 17	12
178209	T. 35	1	181746	T. 54	4	1946100001	T. 6	5	214191	T. 46	13	221693	T. 6	4
178338	T. 9	12	181747	T. 53	11	1946100002	T. 6	5	215809	T. 7	1	2232255	T. 13	12
178559	T. 37	11	181747	T. 54	5	1946100003	T. 6	5	216053	T. 34	17	2232265	T. 13	8
178563	T. 37	10	181762	T. 47	14	1946100003	T. 6	5	216895	T. 58	12	2232295	T. 13	5
178689	T. 35	8	181881	T. 55	6	194611	T. 6	5	217421	T. 22	22	2232325	T. 13	9
178887	T. 29	4	182049	T. 48	17	194612	T. 6	5	217866	T. 14	1	2232335	T. 13	6
178898	T. 29	7	182144	T. 42	1	194613	T. 6	5	217871	T. 30	18	2232345	T. 13	5
178961	T. 36	17	182174	T. 42	2	194620	T. 6	4	217872	T. 30	25	223604	T. 2	12
179108	T. 40	2	182302	T. 42	9	194621	T. 6	4	217893	T. 59	2	225170	T. 22	6
179230	T. 46	12	182599	T. 57	20	194622	T. 6	4	218152	T. 32	2	225171	T. 22	17
179292	T. 37	16	182872	T. 48	6	194631	T. 30	19	218812	T. 58	18	225564	T. 22	23
179292	T. 36	12	183124	T. 48	13	195087	T. 34	16	218820	T. 60	7	2268245	T. 34	3
179292	T. 29	5	183140	T. 21	9	1957035	T. 57	13	218823	T. 58	16	226990	T. 14	5
1794993	T. 14	4	183321	T. 51	2	195740	T. 58	3	219002	T. 32	1	227153	T. 29	23
179504	T. 16	5	183774	T. 33	6	196304	T. 39	4	219091	T. 54	1	227173	T. 15	7
179510	T. 22	14	185976	T. 57	17	196549	T. 14	10	219093	T. 54	7	227174	T. 15	6



**INDICE ALFANUMERICO**  
**INDEX ALPHANUMERIQUE**  
**NUMMERVERZEICHNIS**

**E<sub>2</sub>**

**VNX2-VSX1**

Numero Numéro Nummer	N. Tavola Nr. planche Zeichnung Nr.	Pos. Pos. Pos.	Numero Numéro Nummer	N. Tavola Nr. planche Zeichnung Nr.	Pos. Pos. Pos.	Numero Numéro Nummer	N. Tavola Nr. planche Zeichnung Nr.	Pos. Pos. Pos.	Numero Numéro Nummer	N. Tavola Nr. planche Zeichnung Nr.	Pos. Pos. Pos.	Numero Numéro Nummer	N. Tavola Nr. planche Zeichnung Nr.	Pos. Pos. Pos.
227205	T. 18	10	235934	T. 10	3	241090	T. 20	14	257710	T. 37	15	290405	T. 56	2
227229	T. 35	6	2362235	T. 10	15	241167	T. 34	23	257710	T. 36	13	290715	T. 16	18
227273	T. 34	15	236402	T. 17	4	241205	T. 5	2	258555	T. 28	6	291017	T. 57	9
227351	T. 27	13	237267	T. 8	4	241559	T. 34	22	258733	T. 28	5	295486	T. 33	13
227352	T. 27	10	237268	T. 8	12	242092	T. 27	3	258826	T. 42	8	295822	T. 47	20
227353	T. 27	11	237271	T. 8	6	242277	T. 20	15	259830	T. 43	9	296172	T. 31	9
228086	T. 32	5	237272	T. 8	13	2425314	T. 45	9	264094	T. 55	9	297175	T. 31	1
228090	T. 32	3	237362	T. 8	11	242550	T. 4	3	265451	T. 41	6	297777	T. 37	12
228256	T. 39	2	238848	T. 3	6	242627	T. 30	2	266299	T. 48	1	298372	T. 31	5
228354	T. 32	4	238873	T. 17	8	2427724	T. 23	4	266813	T. 46	2	327145	T. 47	10
2283725	T. 30	4	2388756	T. 17	9	243154	T. 13	13	267420	T. 29	18	400282	T. 17	14
228864	T. 34	21	2389325	T. 17	9	244093	T. 35	2	267420	T. 29	15	401605	T. 55	13
228880	T. 34	22	2389596	T. 5	1	244095	T. 34	9	271147	T. 44	9	4144504	T. 24	1
229796	T. 44	6	238969	T. 3	6	244126	T. 46	3	271710	T. 27	7	414708	T. 6	6
229796	T. 23	3	2390405	T. 18	9	2441285	T. 16	4	272606	T. 50	1	4147090001	T. 6	5
230051	T. 58	13	239049	T. 19	4	244395	T. 16	1	272842	T. 60	8	4147090002	T. 6	5
230320	T. 57	12	239089	T. 21	3	244938	T. 22	23	274939	T. 46	7	4147090003	T. 6	5
230338	T. 57	11	239149	T. 3	15	245451	T. 31	8	2850795	T. 8	3	4147090004	T. 6	5
230339	T. 57	11	239150	T. 3	10	246598	T. 34	29	285328	T. 18	4	414779	T. 30	14
230365	T. 30	8	239153	T. 12	1	2466204	T. 40	9	285352	T. 19	14	415506	T. 44	18
230750	T. 58	1	239153	T. 2	4	247652	T. 20	8	2854526	T. 11	7	415519	T. 23	5
2308245	T. 58	11	2391685	T. 19	15	248347	T. 22	10	2854753	T. 11	12	417806	T. 26	1
231024	T. 55	11	2391725	T. 13	8	248461	T. 22	16	286782	T. 8	5	417809	T. 26	1
2310955	T. 14	3	239178	T. 18	4	2488135	T. 2	1	2868995	T. 8	10	417820	T. 19	1
231571	T. 16	2	239265	T. 18	1	249235	T. 22	19	287014	T. 17	5	431054	T. 4	6
231849	T. 57	2	239367	T. 18	5	2492365	T. 18	9	287038	T. 17	3	431056	T. 4	6
233707	T. 56	3	240165	T. 29	14	249334	T. 22	15	288245	T. 43	6	431121	T. 4	1
234195	T. 43	1	240166	T. 29	11	249336	T. 22	3	2886505	T. 8	1	431122	T. 4	3
235615	T. 8	7	241004	T. 9	11	252945	T. 56	4	289603	T. 8	9	433520	T. 2	1
235747	T. 19	11	241088	T. 21	14	255256	T. 16	3	289607	T. 8	9	4335475	T. 8	10
2359085	T. 13	4	241089	T. 21	12	257710	T. 29	6	290402	T. 56	1	433548	T. 8	1



**INDICE ALFANUMERICO**  
**INDEX ALPHANUMERIQUE**  
**NUMMERVERZEICHNIS**

F<sub>2</sub>

VNX2-VSX1

Numero Numéro Nummer	N. Tavola Nr. planche Zeichnung Nr.	Pos. Pos. Pos.	Numero Numéro Nummer	N. Tavola Nr. planche Zeichnung Nr.	Pos. Pos. Pos.	Numero Numéro Nummer	N. Tavola Nr. planche Zeichnung Nr.	Pos. Pos. Pos.	Numero Numéro Nummer	N. Tavola Nr. planche Zeichnung Nr.	Pos. Pos. Pos.	Numero Numéro Nummer	N. Tavola Nr. planche Zeichnung Nr.	Pos. Pos. Pos.
434735	T. 13	3	563797	T. 51	9	580617	T. 47	5	CM001704	T. 29	1			
436543	T. 15	3	563800	T. 41	1	580810	T. 46	16	CM002311	T. 31	6			
436543	T. 15	3	563803	T. 39	20	580905	T. 49	2	CM002910	T. 30	9			
436545	T. 34	26	563804	T. 41	9	580936	T. 55	1	CM010601000N	T. 29	1			
440785	T. 45	7	563806	T. 41	4	580937	T. 60	5	CM0106010054	T. 29	1			
487042	T. 6	7	56381101	T. 43	10	580938	T. 51	4	CM067501	T. 46	1			
4870445	T. 1	1	563873	T. 44	19	580938	T. 52	4	CM067502	T. 46	1			
4870455	T. 1	1	564053	T. 41	17	580953	T. 47	4						
487724	T. 5	8	5640715	T. 38	1	581517	T. 46	11						
494762	T. 41	2	564219	T. 43	13	581675	T. 46	4						
494804	T. 47	15	564221	T. 33	11	582324	T. 47	1						
498373	T. 47	16	564222	T. 38	9	582324	T. 45	8						
498434	T. 41	10	573289	T. 27	6	582946	T. 53	1						
498443	T. 41	3	573290	T. 34	24	582964	T. 59	2						
500511	T. 5	4	573918	T. 43	15	583074	T. 46	15						
500512	T. 5	4	574651	T. 33	5	583081	T. 54	1						
500513	T. 5	4	57467001	T. 34	12	583082	T. 57	11						
500514	T. 5	4	574682	T. 27	1	583083	T. 57	11						
500541	T. 5	4	575736	T. 34	30	583084	T. 57	11						
500542	T. 5	4	575795	T. 34	25	583085	T. 57	11						
500543	T. 5	4	575797	T. 34	25	583337	T. 60	1						
500544	T. 5	4	57580101	T. 34	20	583352	T. 27	9						
56002R	T. 37	18	57597601	T. 27	2	597150	T. 41	7						
56003R	T. 37	17	576967	T. 33	11	709047	T. 41	8						
5618674	T. 52	3	5769685	T. 33	5	709047	T. 47	21						
563246	T. 44	21	5769690090	T. 27	4	709047	T. 39	9						
563728	T. 23	6	5770200090	T. 42	10	CM000402000N	T. 33	12						
563762	T. 44	5	577081	T. 34	24	CM0004020036	T. 33	12						
563788	T. 47	17	577082	T. 27	6	CM001701	T. 29	1						
5637895	T. 46	10	580347	T. 59	1	CM001701	T. 29	1						
563796	T. 51	1	580396	T. 46	15	CM001703	T. 29	1						

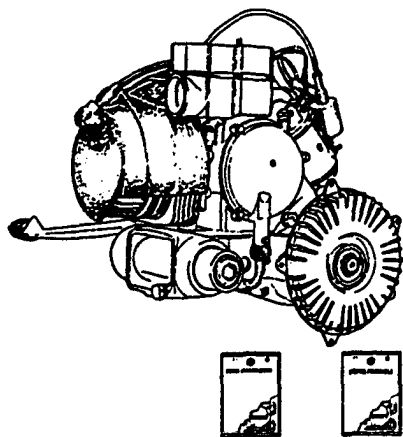


**INDICE DELLE TAVOLE**  
**INDEX ILLUSTRÉ**  
**TAFEL VERZEICHNIS**

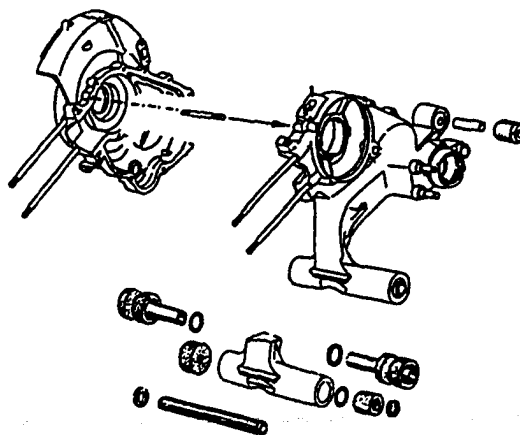
A<sub>3</sub>

VNX 2T  
VSX 1T

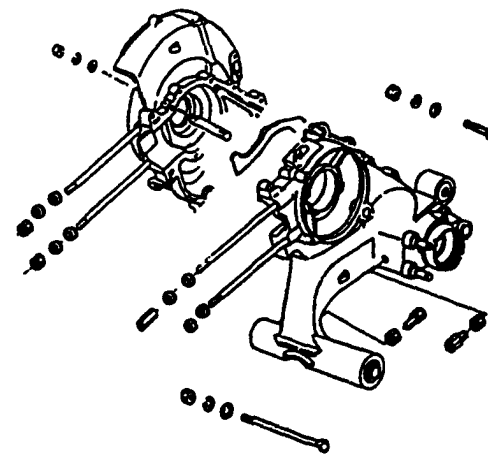
TAV. 1



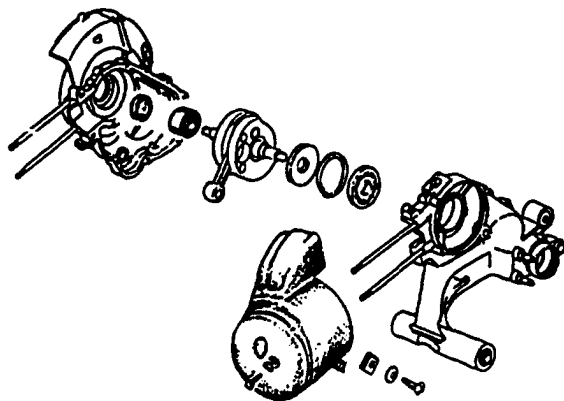
TAV. 2



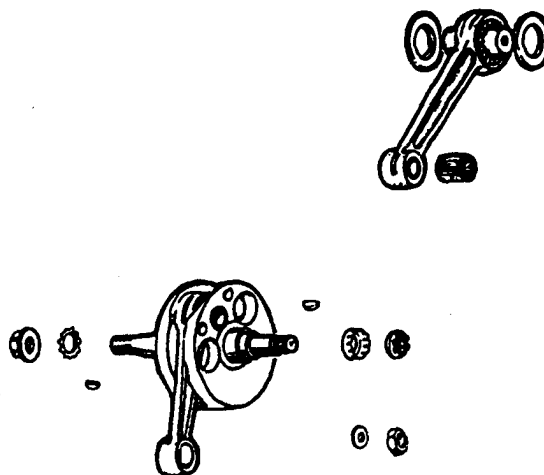
TAV. 3



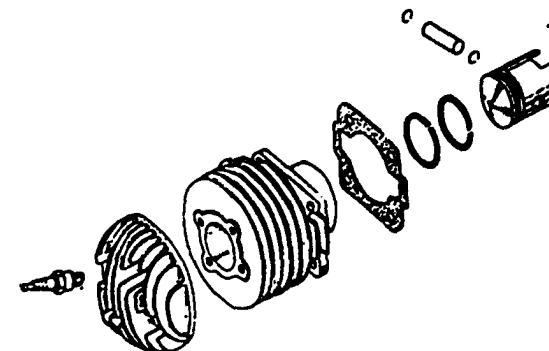
TAV. 4



TAV. 5



TAV. 6



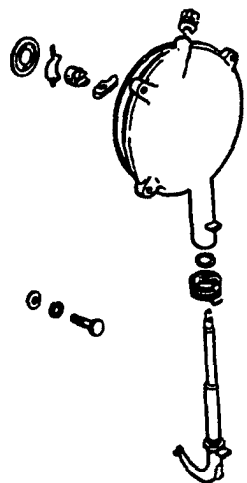


**INDICE DELLE TAVOLE**  
**INDEX ILLUSTRÉ**  
**TAFEL VERZEICHNIS**

B<sub>3</sub>

VNX 2T  
VSX 1T

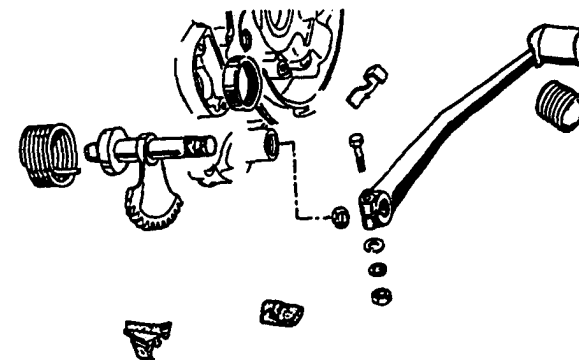
TAV. 7



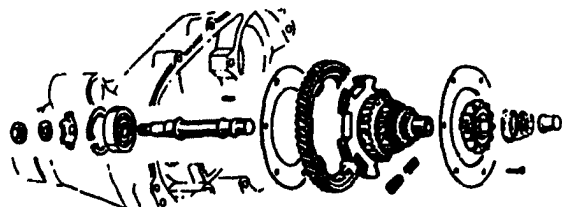
TAV. 8



TAV. 9



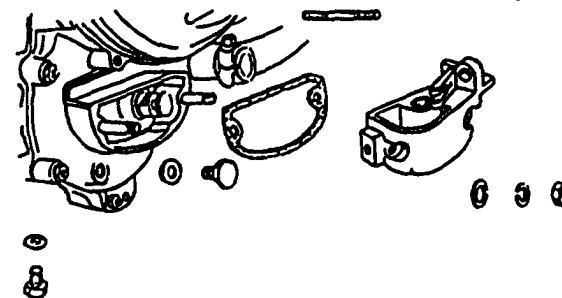
TAV. 10



TAV. 11



TAV. 12





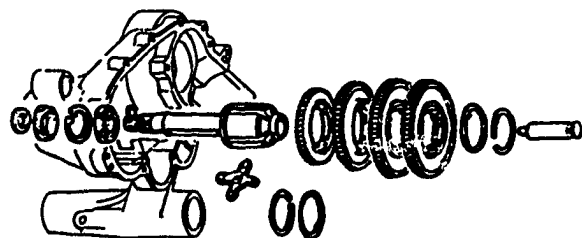


**INDICE DELLE TAVOLE**  
**INDEX ILLUSTRÉ**  
**TAFEL VERZEICHNIS**

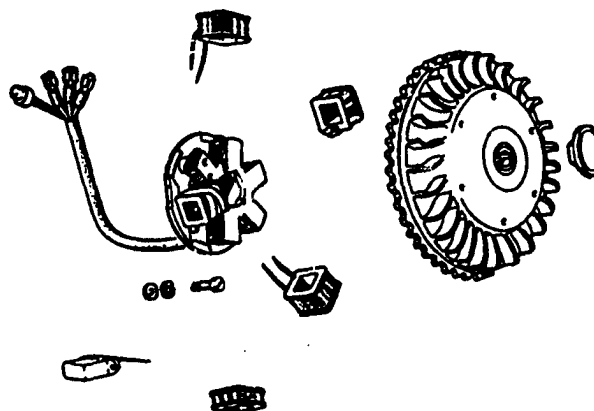
C<sub>3</sub>

VNX 2T  
VSX 1T

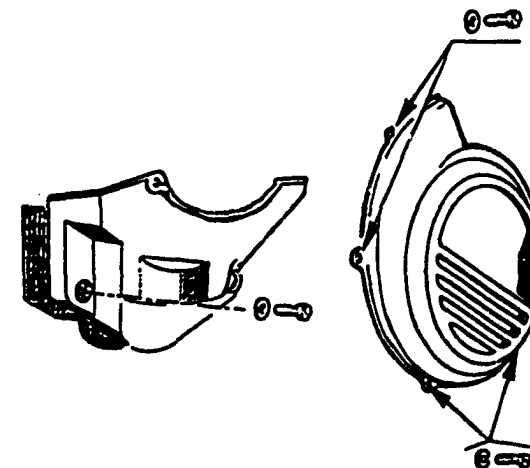
TAV. 13



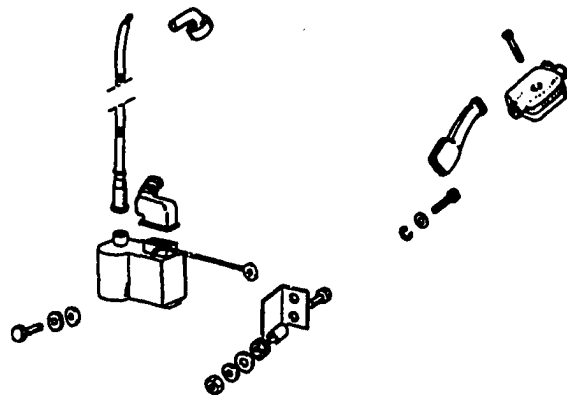
TAV. 14



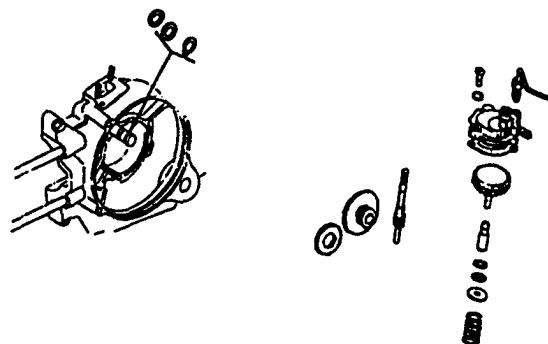
TAV. 15



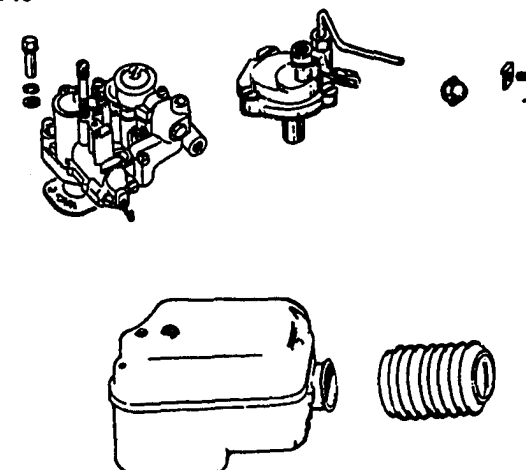
TAV. 16



TAV. 17



TAV. 18



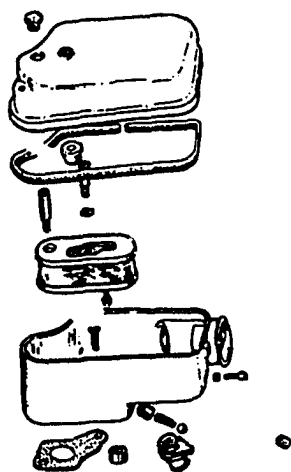


**INDICE DELLE TAVOLE  
INDEX ILLUSTRÉ  
TAFEL VERZEICHNIS**

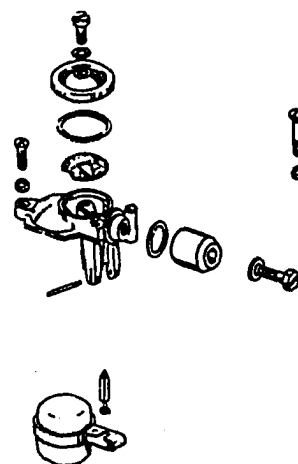
D<sub>3</sub>

**VNX 2T  
VSX 1T**

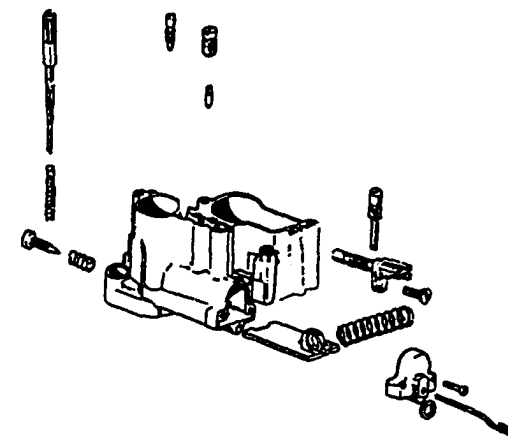
TAV. 19



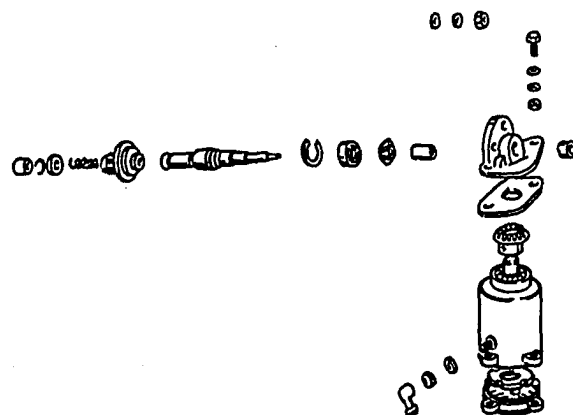
TAV. 20



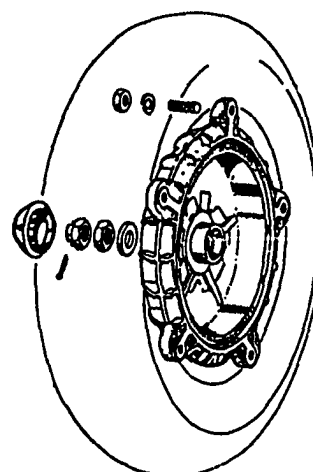
TAV. 21



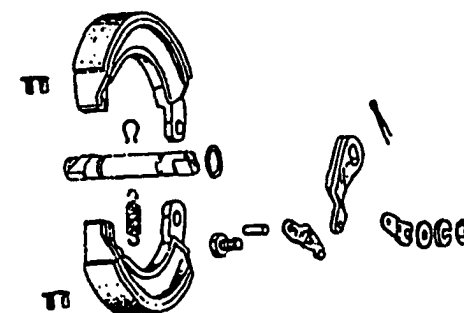
TAV. 22



TAV. 23



TAV. 24



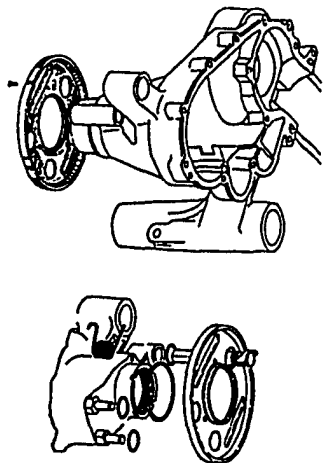


INDICE DELLE TAVOLE  
INDEX ILLUSTRÉ  
TAFEL VERZEICHNIS

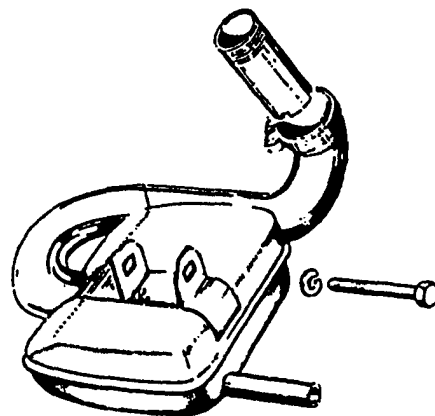
E<sub>3</sub>

VNX 2T  
VSX 1T

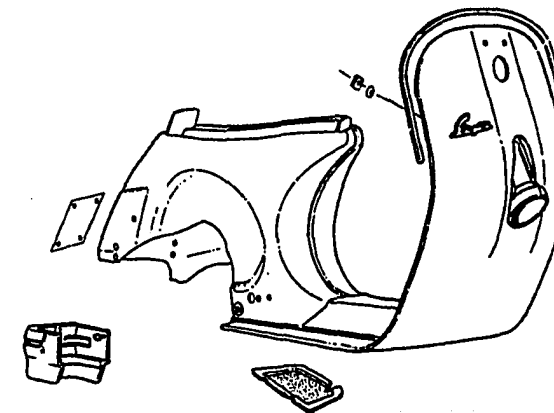
TAV. 25



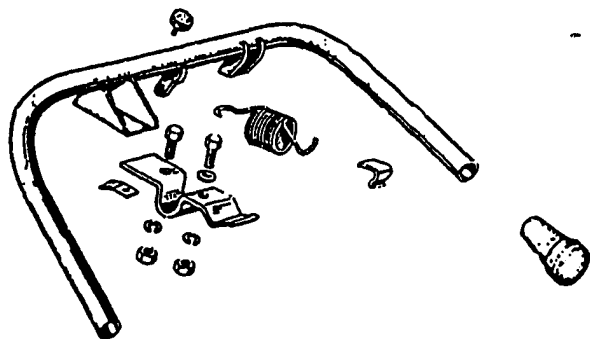
TAV. 26



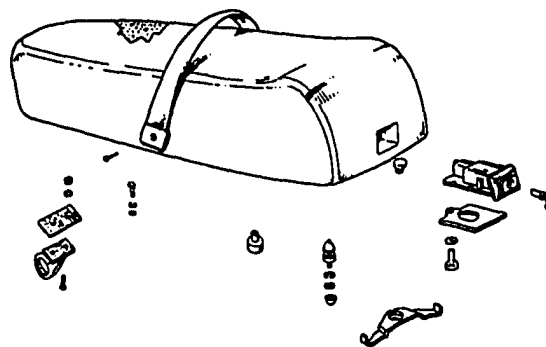
TAV. 27



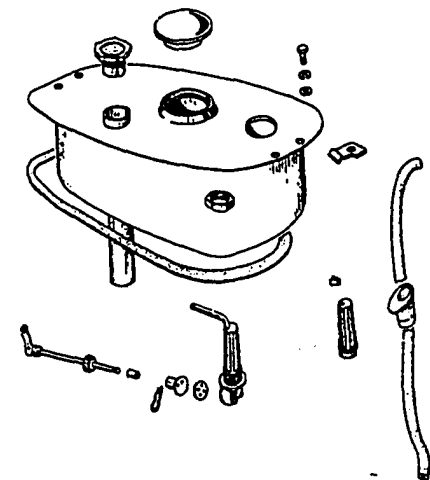
TAV. 28



TAV. 29



TAV. 30



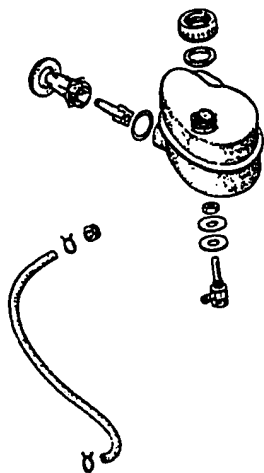


INDICE DELLE TAVOLE  
INDEX ILLUSTRÉ  
TAFEL VERZEICHNIS

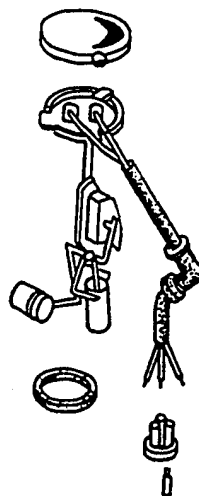
F<sub>3</sub>

VNX 2T  
VSX 1T

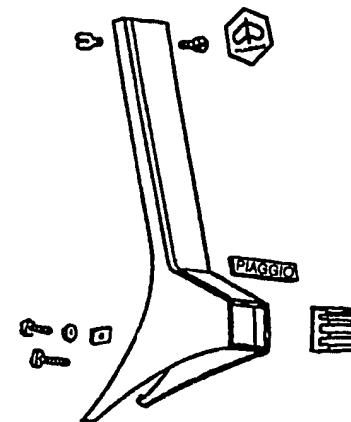
TAV. 31



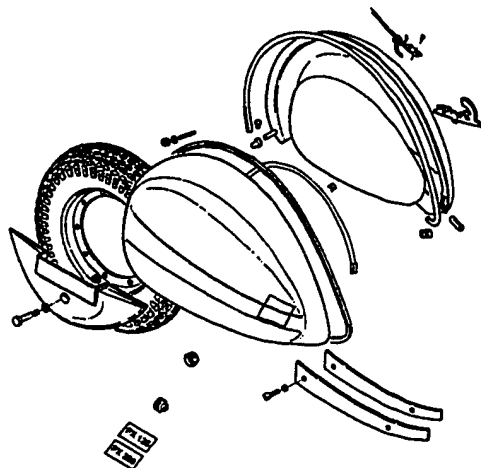
TAV. 32



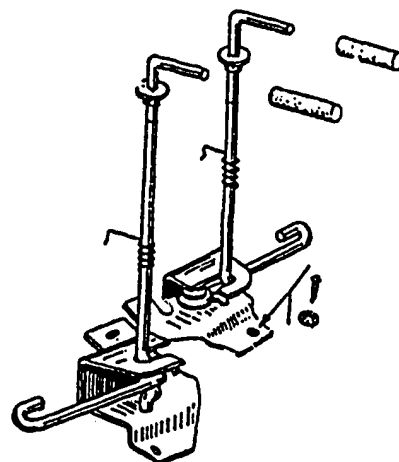
TAV. 33



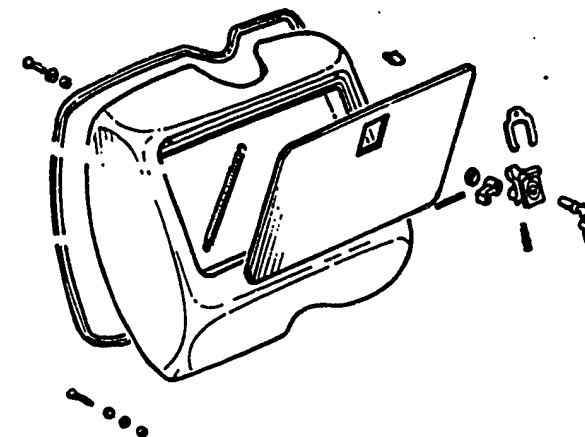
TAV. 34



TAV. 35



TAV. 36





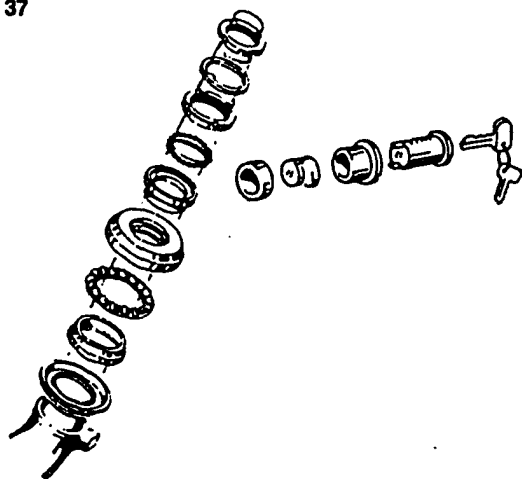
PIAGGIO

INDICE DELLE TAVOLE  
INDEX ILLUSTRÉ  
TAFEL VERZEICHNIS

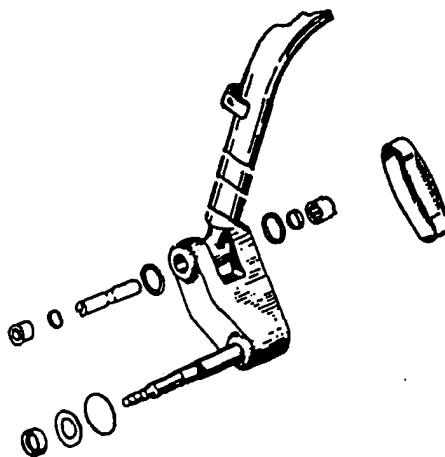
G<sub>3</sub>

VNX 2T  
VSX 1T

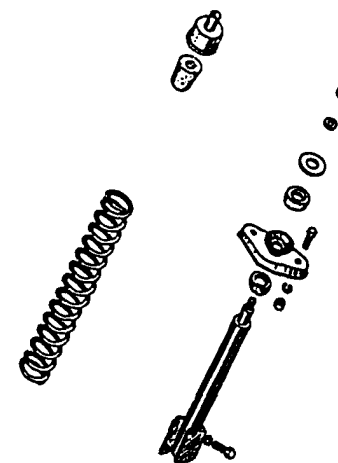
TAV. 37



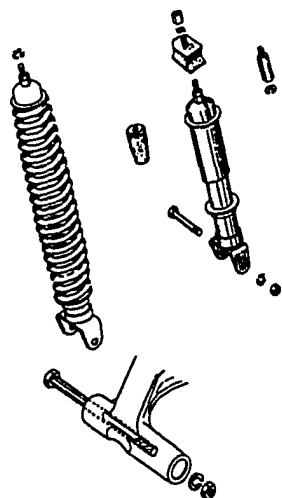
TAV. 38



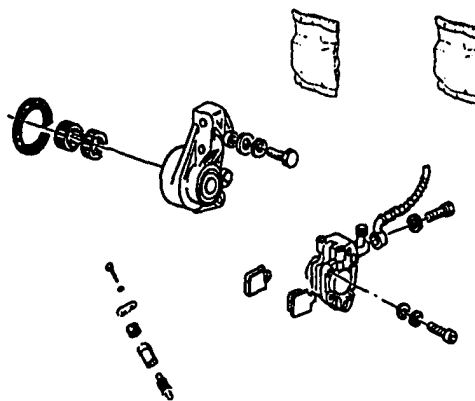
TAV. 39



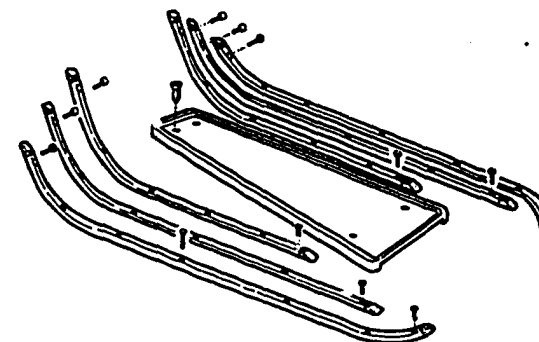
TAV. 40



TAV. 41



TAV. 42





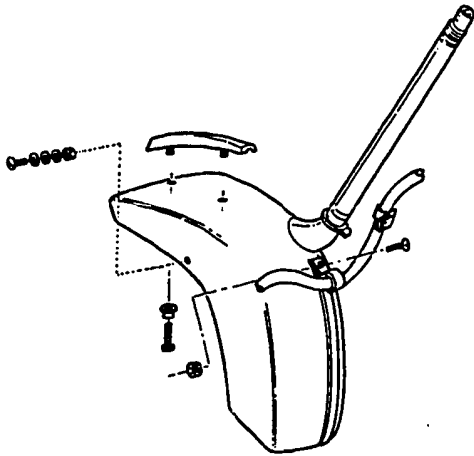
PIAGGIO

INDICE DELLE TAVOLE  
INDEX ILLUSTRÉ  
TAFEL VERZEICHNIS

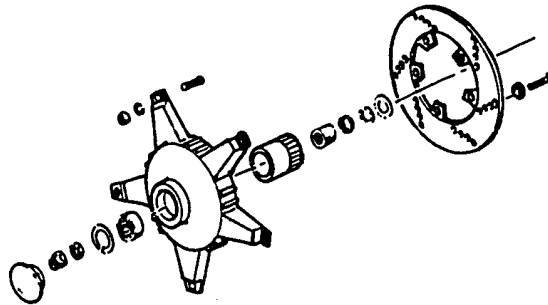
H<sub>3</sub>

VNX 2T  
VSX 1T

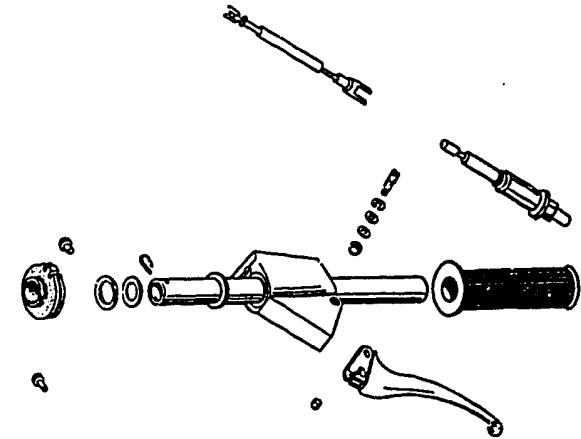
TAV. 43



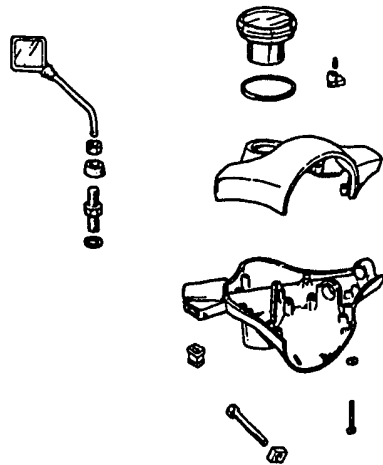
TAV. 44



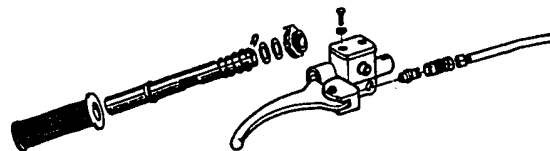
TAV. 45



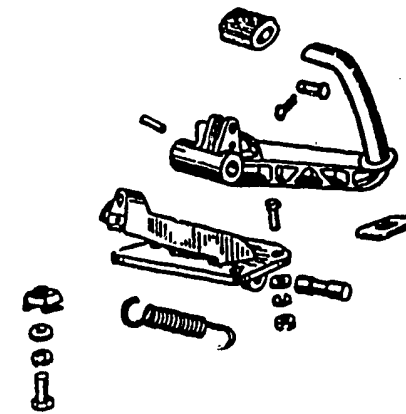
TAV. 46



TAV. 47



TAV. 48





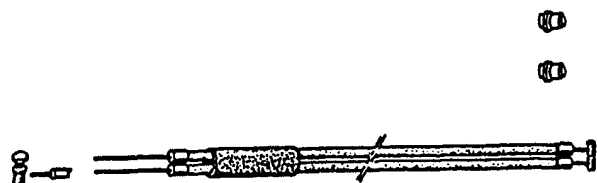
PIAGGIO

INDICE DELLE TAVOLE  
INDEX ILLUSTRÉ  
TAFEL VERZEICHNIS

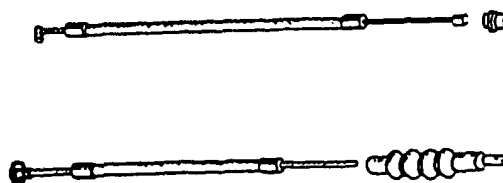
1  
3

VNX 2T  
VSX 1T

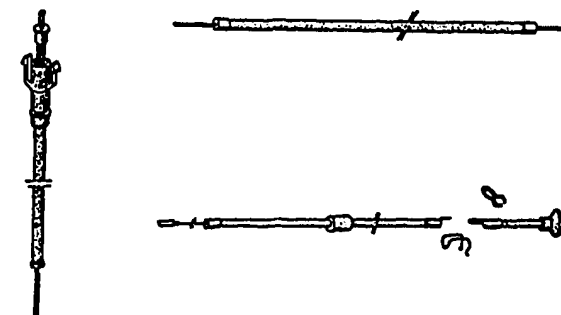
TAV. 49



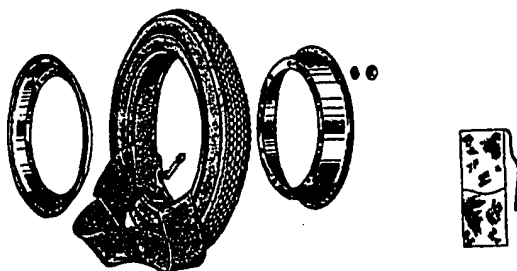
TAV. 50



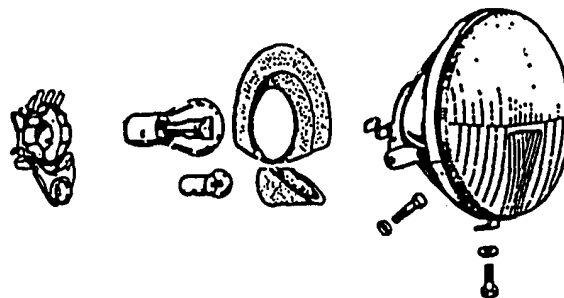
TAV. 51



TAV. 52



TAV. 53



TAV. 54





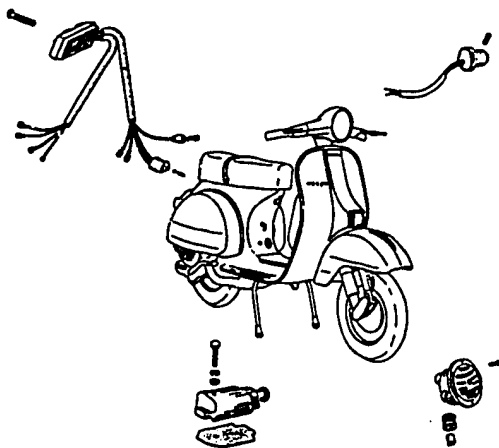
PIAGGIO

INDICE DELLE TAVOLE  
INDEX ILLUSTRÉ  
TAFEL VERZEICHNIS

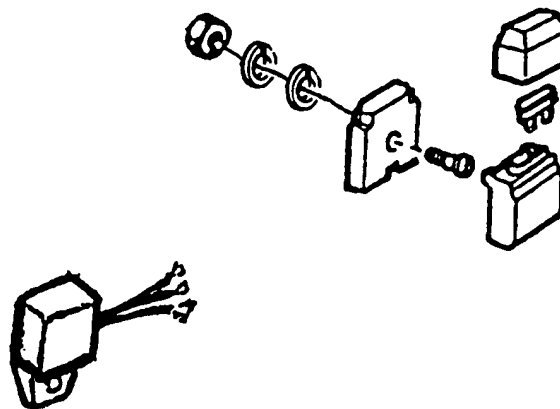
J<sub>3</sub>

VNX 2T  
VSX 1T

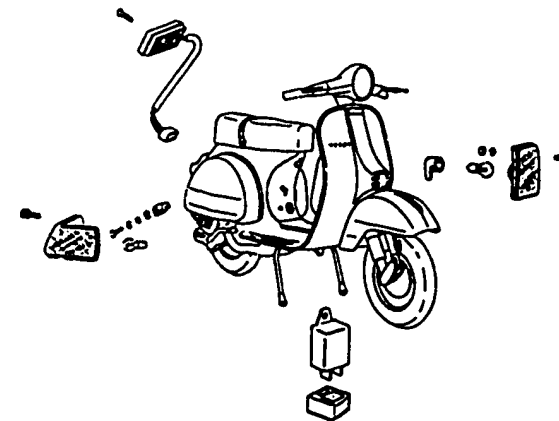
TAV. 55



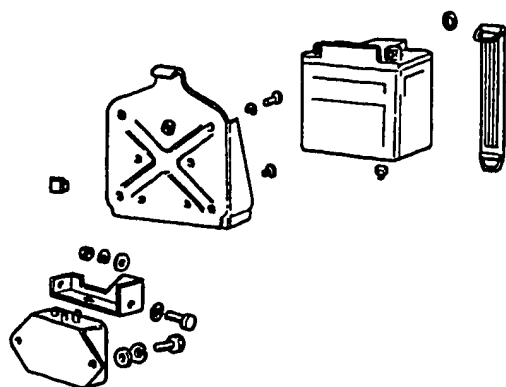
TAV. 56



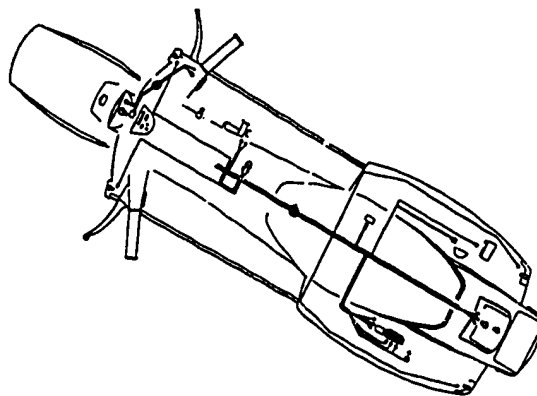
TAV. 57



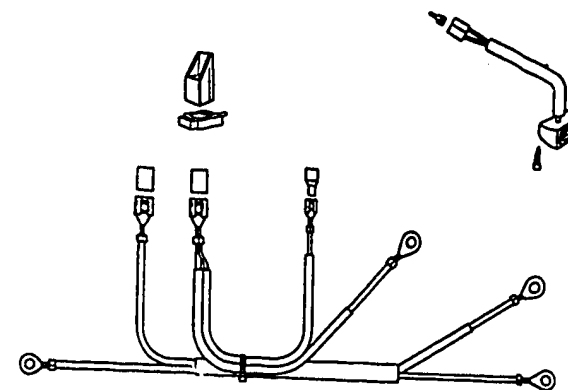
TAV. 58



TAV. 59



TAV. 60





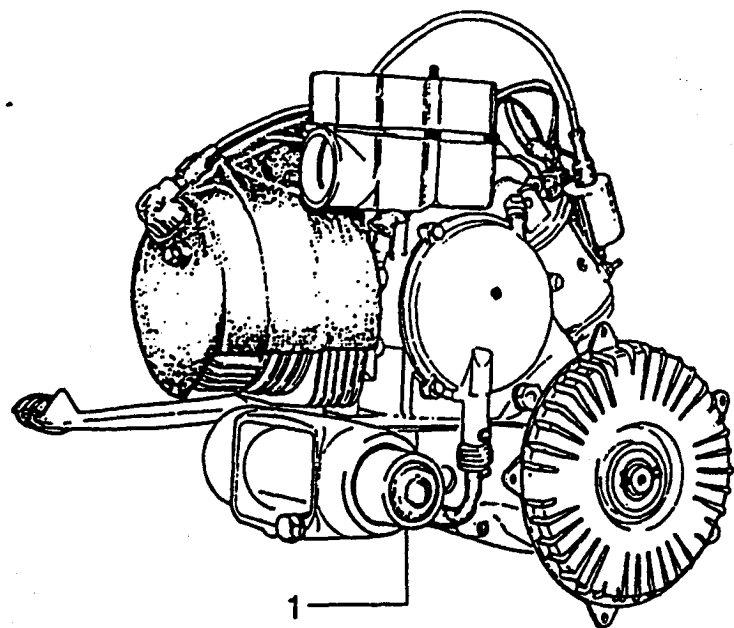


MOTORE  
MOTEUR  
MOTOR

A<sub>4</sub>

T. 1

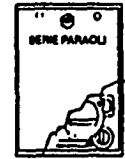
VNX2-VSX1



1

2

3



Pos. Pos.	Numero Nummer	Q.tà Q.té M.ge	Nota Note Anm.	Denominazione	Description	Beschreibung
1	4870445	1	200cc	Motore	Moteur	Motor
1	4870455	1	125cc	Motore	Moteur	Motor
2	154546	1	200cc	Serie guarniz.	Coll. de join.	Dichtungssatz
2	154564	1	125-150cc	Serie guarniz.	Coll. de join.	Dichtungssatz
3	154817	1	125-150cc	Serie paraoli	Kits joints d'huile	Dichtringsatz
3	154818	1	200cc	Serie paraoli	Kits joints d'huile	Dichtringsatz



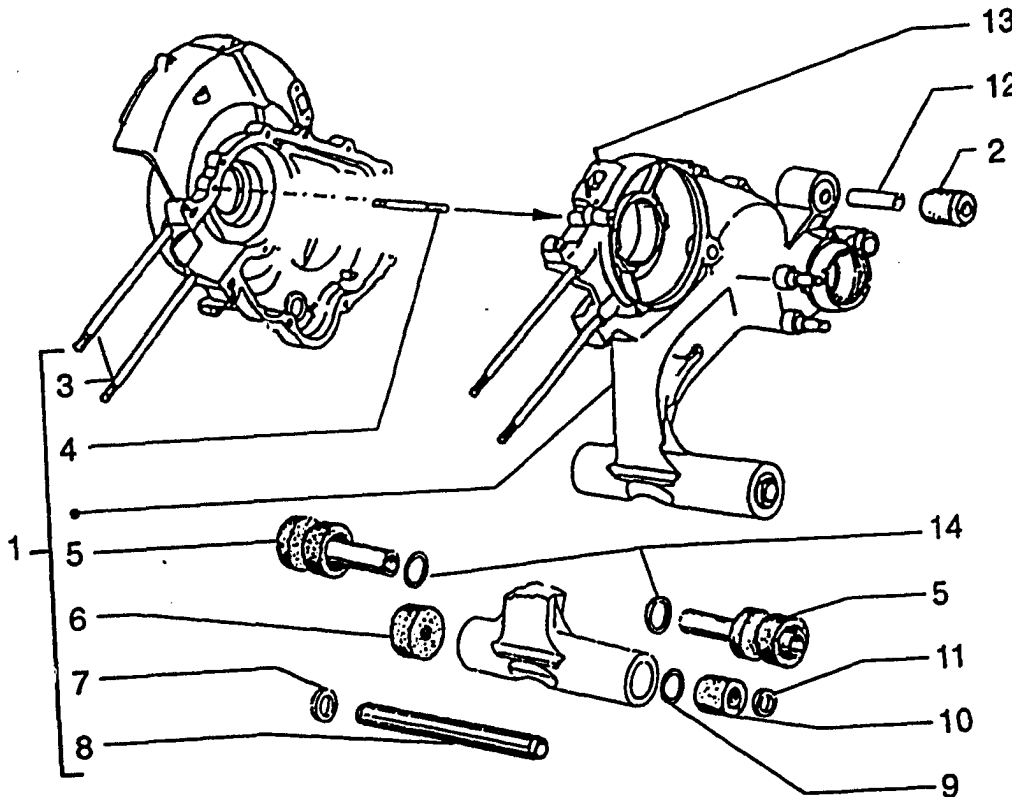
PIAGGIO

CARTER  
CARTER  
KURBELWELLENGEHÄUSE

B<sub>4</sub>

T. 2

VNX2-VSX1



Pos. Pos.	Numero Nummer	Q.tà Q.té M.ge	Nota Note Arm.	Denominazione	Description	Beschreibung
1	2488135	1	200cc	Carter compl.	Carter comp.	Kurbelwellengehäus komp.
1	433520	1	125-150cc	Carter compl.	Carter comp.	Kurbelwellengehäus komp.
2	157103	1		Tampone	Silentbloc	Puffer
3	016058	4	200cc	Prigioniero	Goujon	Stiftschraube
3	150656	4	125-150cc	Prigioniero	Goujon	Stiftschraube
4	016058	4	200cc	Prigioniero	Goujon	Stiftschraube
4	239153	4	125-150cc	Prigioniero	Goujon	Stiftschraube
5	174724	2	200cc	Tampone	Silentbloc	Puffer
6	059589	1	125-150cc	Anello	Circlips	Ring
7	047945	1	125-150cc	Anello	Circlips	Ring
8	047944	1	125-150cc	Tubo	Tuyau	Schlauch
9	059590	1	125-150cc	Anello	Circlips	Ring
10	059588	1	125-150cc	Anello	Circlips	Ring
11	048988	1	125-150cc	Anello	Circlips	Ring
12	223604	1		Distanziale	Entretoise	Distanzstück
13	000521	2	200cc	Prigioniero	Goujon	Stiftschraube
14	174539	2	200cc	Anello	Circlips	Ring

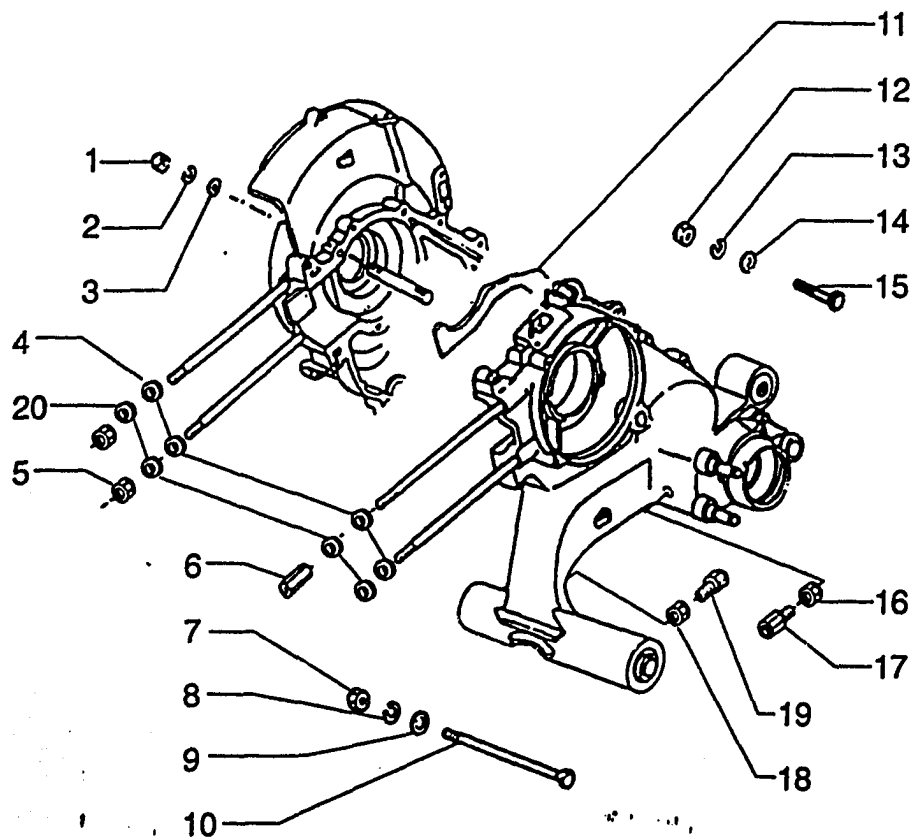


**FISSAGGI CARTER**  
**FIXATIONS CARTER**  
**KURBEGEHÄUSEBEFEST.**

**C**<sub>4</sub>

**T. 3**

**VNX2-VSX1**



Pos. Pos.	Numero Numéro Nummer	Q.tà Q.té M.ge	Nota Note Anm.	Denominazione	Description	Beschreibung
1	020107	4		Dado	Ecrou	Mutter
2	016407	4		Rondella	Rondelle	U.Scheibe
3	003057	4		Rondella	Rondelle	U.Scheibe
4	006408	4	200cc	Anello	Circlips	Ring
4	006977	4	125-150cc	Rondella	Rondelle	U.Scheibe
5	020007	3	125-150cc	Dado	Ecrou	Mutter
5	020108	3	200cc	Dado	Ecrou	Mutter
6	238848	1	200cc	Dado	Ecrou	Mutter
6	238969	1	125-150cc	Dado	Ecrou	Mutter
7	020107	1		Dado	Ecrou	Mutter
8	016407	1		Rondella	Rondelle	U.Scheibe
9	003057	1		Rondella	Rondelle	U.Scheibe
10	239150	1		Bullone	Boulon	Bolzen
11	133157	1	125-150cc	Guarnizione	Joint	Dichtung
11	133184	1	200cc	Guarnizione	Joint	Dichtung
12	020107	4		Dado	Ecrou	Mutter
13	016407	4		Rondella	Rondelle	U.Scheibe
14	003057	4		Rondella	Rondelle	U.Scheibe
15	239149	4		Bullone	Boulon	Bolzen
16	020207	1		Dado	Ecrou	Mutter



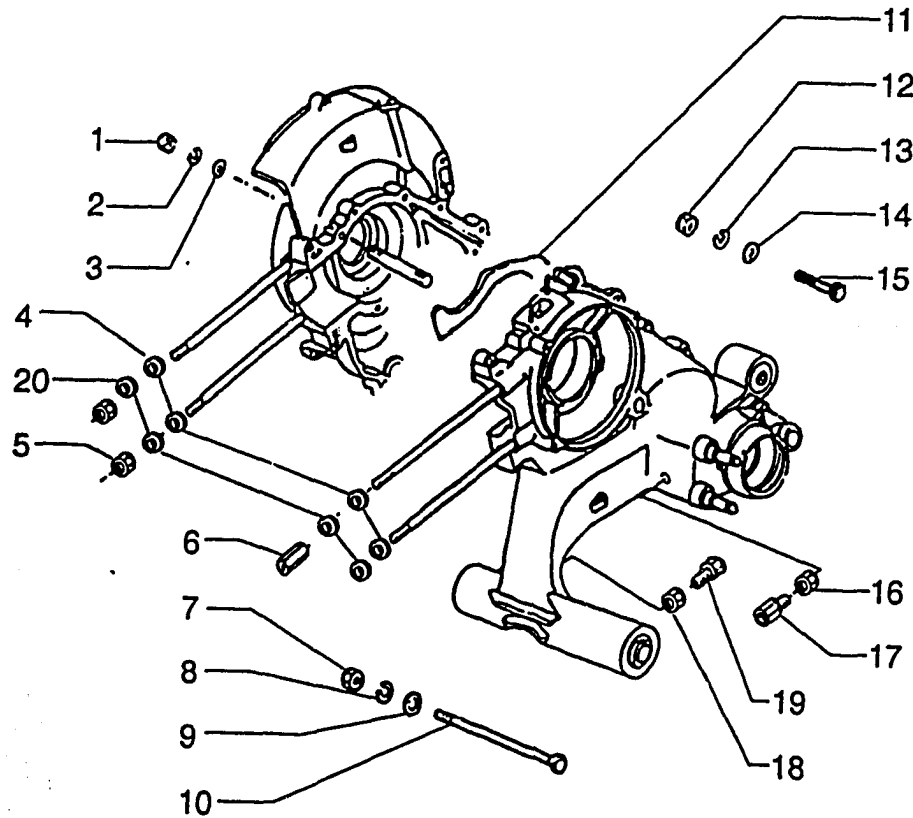
PIAGGIO

FISSAGGI CARTER  
FIXATIONS CARTER  
KURBEGEHÄUSEBEFEST.

D<sub>4</sub>

T. 3

VNX2-VSX1



Pos. Pos. Pos.	Numero Numéro Nummer	Q.tà Q.té M.ge	Nota Note Anm.	Denominazione	Description	Beschreibung
17	023823	1		Vite reg.	Vis	Schraube regelung
18	020105	1		Dado	Ecrou	Mutter
19	156400	1		Vite reg.	Vis	Schraube regelung
20	006977	4	125-150cc	Rondella	Rondelle	U.Scheibe
20	016408	4	200cc	Rondella	Rondelle	U.Scheibe



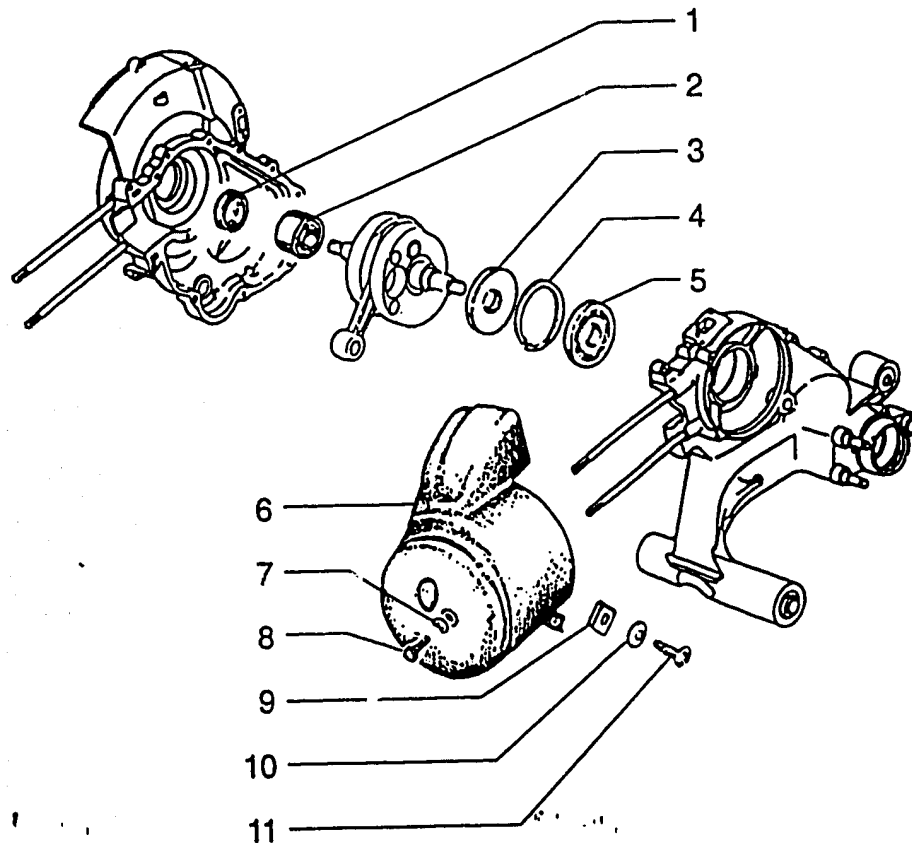
PIAGGIO

CUFFIA-CUSCINETTI DI BANCO  
 OIFFE-ROULEMENT DE VILEBREQUIN  
 KLÜHLHAUBE-HAUPTLAGER

E<sub>4</sub>

T. 4

VNX2-VSX1



Pos. Pos.	Numero Numéro Nummer	Q.tà Q.té M.ge	Nota Note Anm.	Denominazione	Description	Beschreibung
1	431121	1		Anello	Circlips	Ring
2	133068	1		Cuscinetto	Roulement	Lager
3	242550	1	200cc	Anello	Circlips	Ring
3	431122	1	125-150cc	Anello	Circlips	Ring
4	006662	1		Anello elastico	Circlips	Sprengring
5	097804	1		Cuscinetto	Roulement	Lager
6	431054	1	200cc	Cuffia	Coiffe	Haube
6	431056	1	125-150cc	Cuffia	Coiffe	Haube
7	006968	1	200cc	Rondella	Rondelle	U.Scheibe
7	006977	1	125-150cc	Rondella	Rondelle	U.Scheibe
8	015522	1	125-150cc	Vite	Vis	Schraube
8	030283	1	200cc	Vite	Vis	Schraube
9	008080	1		Piastrina	Plaquette	Plättchen
10	097733	1		Rondella	Rondelle	U.Scheibe
11	015737	1		Vite	Vis	Schraube



PIAGGIO

ALBERO MOTORE-GRUPPO BIELLA BOTTONE

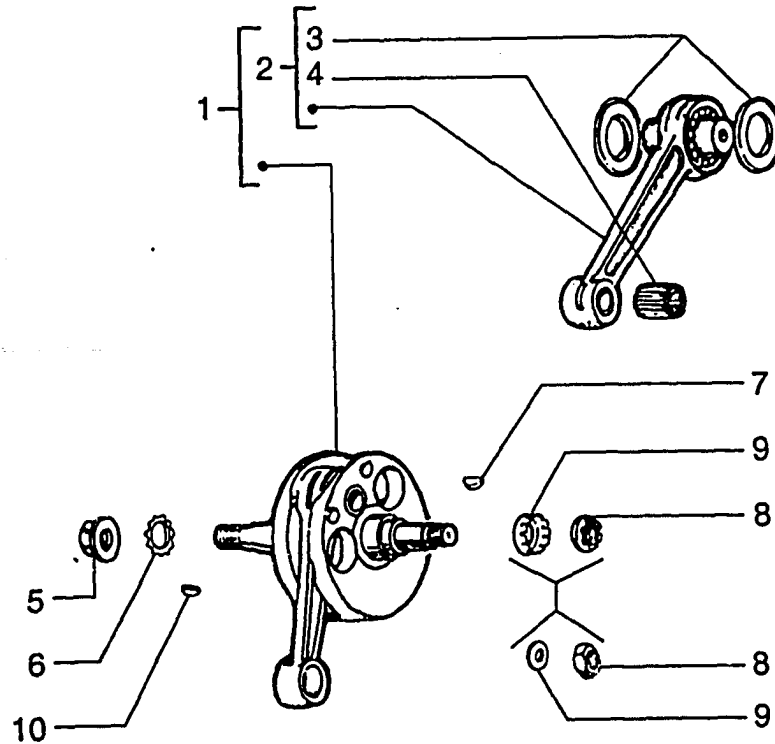
VILEBREQUIN-ENSAMBLE BIELLE MANETON

KURBELWELLE-PLEUELSTANGÉ-KURBELZAPFEN EINHEIT

F<sub>4</sub>

T. 5

VNX2-VSX1



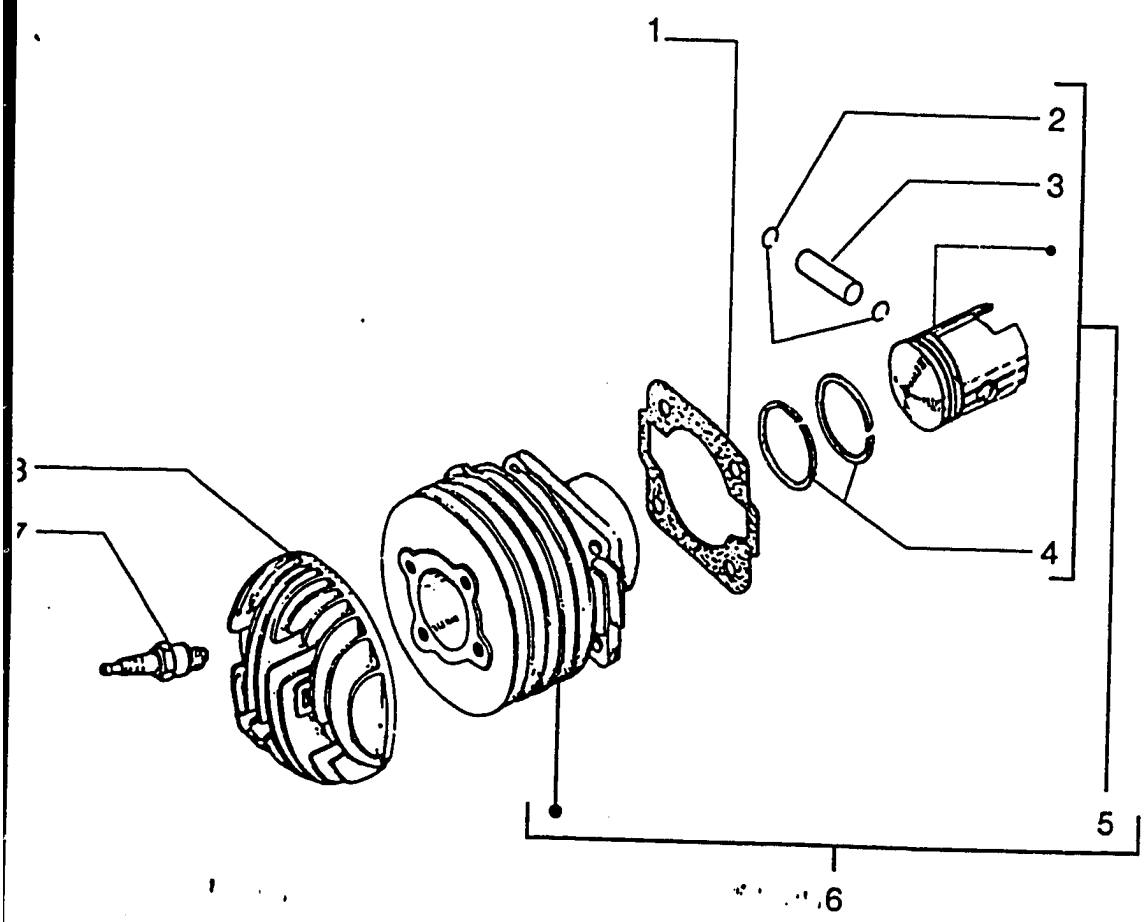
Pos. Pos. Pos.	Numero Numéro Nummer	Q.tà Q.té M.ge	Nota Note Anm.	Denominazione	Description	Beschreibung
1	1331545	1	125-150cc	Albero motore	Vilabrequin	Kurbelwelle
1	2389596	1	200cc	Albero motore	Vilabrequin	Kurbelwelle
2	132053	1	200cc	Gruppo biella	Ensemble bielle	Gr. Pleuelstange
2	241205	1	125-150cc	Gruppo biella	Ensemble bielle	Gr. Pleuelstange
3	058652	2		Rondella	Rondelle	U.Scheibe
4	500511	1	FC1-200cc	Gabbia a rulli	Cage a roul.	Rollenkäfig
4	500512	1	FC2-200cc	Gabbia a rulli	Cage a roul.	Rollenkäfig
4	500513	1	FC3-200cc	Gabbia a rulli	Cage a roul.	Rollenkäfig
4	500514	1	FC4 200cc	Gabbia a rulli	Cage a roul.	Rollenkäfig
4	500541	1	FC1-125-150cc	Gabbia a rulli	Cage a roul.	Rollenkäfig
4	500542	1	FC2-125-150cc	Gabbia a rulli	Cage a roul.	Rollenkäfig
4	500543	1	FC3-125-150cc	Gabbia a rulli	Cage a roul.	Rollenkäfig
4	500544	1	FC4-125-150cc	Gabbia a rulli	Cage a roul.	Rollenkäfig
5	021112	1		Dado	Ecrou	Mutter
6	012555	1		Rondella	Rondelle	U.Scheibe
7	000097	1		Chiavetta	Clavette	Keil
8	020375	1		Ghiera	Douille	Gewinding
8	487724	1	M.01	Dado	Ecrou	Mutter



ALBERO MOTORE-GRUPPO BIELLA BOTTONE  
 VILEBREQUIN-ENSAMBLE BIELLE MANETON  
 KURBELWELLE-PLEUELSTANGE-KURBELZAPFEN EINHEIT

G<sub>4</sub>

T. 5  
 VNX2-VSX1



Pos. Pos. Pos.	Numero Numéro Nummer	Q.tà Q.té M.ge	Nota Note Anm.	Denominazione	Description	Beschreibung
9	006982	1	M.01	Anello	Circlips	Ring
9	022313	1		Anello	Circlips	Ring
10	000267	1		Chiavetta	Clavette	Keil



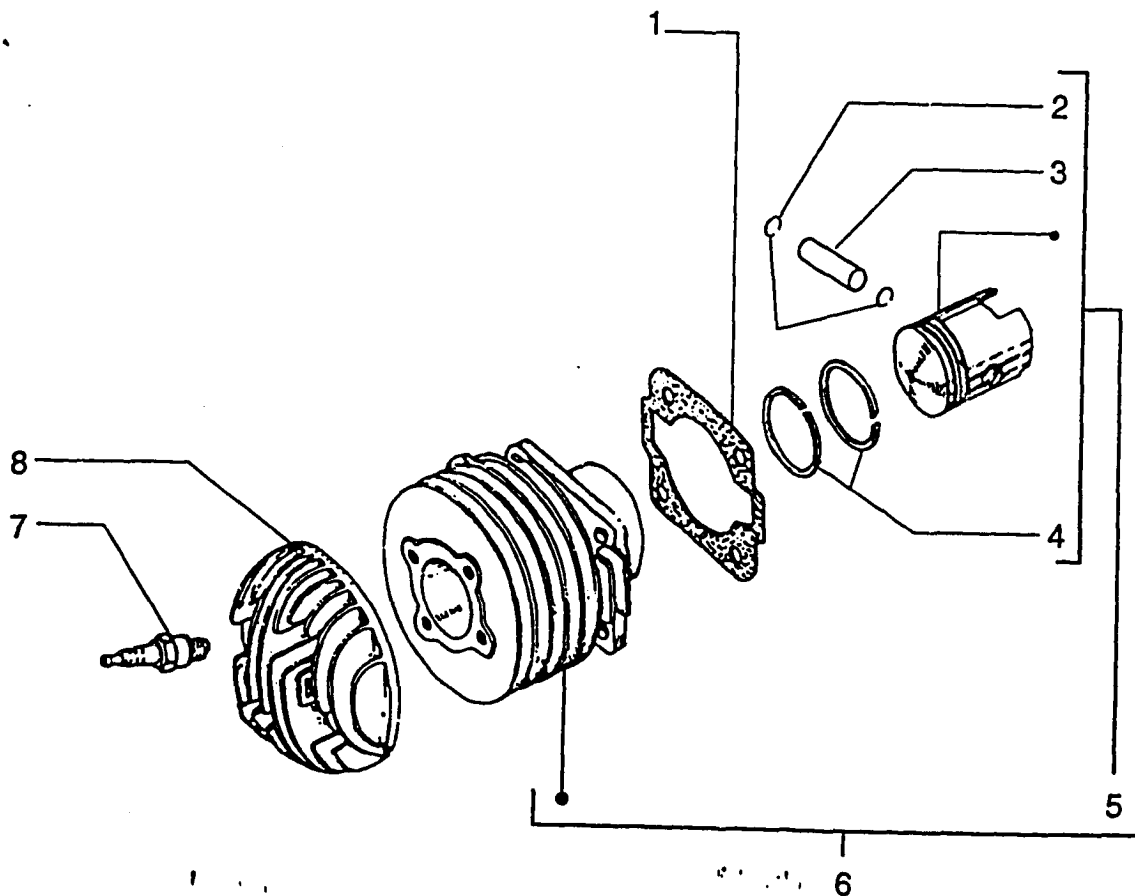
PIAGGIO

**GRUPPO CILINDRO-PISTONE-SPINOTTO**  
**ENSEMBLE CYLINDRE-PISTON-AXE DE PISTON**  
**GRUPPE ZYLINDER-KOLBEN-KOLBENBOLZEN**

H<sub>4</sub>

T. 6

VNX2-VSX1



Pos. Pos. Pos.	Numero Numéro Nummer	Q.tà Q.té M.ge	Nota Note Anm.	Denominazione	Description	Beschreibung
1	130977	1	200cc	Guarnizione	Joint	Dichtung
1	191695	1	125-150cc	Guarnizione	Joint	Dichtung
2	006615	1	125-150cc	Anello	Circlips	Ring
2	006616	1	200cc	Anello elastico	Circlips	Sprengring
3	0519924	1	125cc	Spinotto	Axe	Zapfen
3	1198134	1	200cc	Spinotto	Axe	Zapfen
4	052575	1	125cc	Anello tenuta	Bague d'étanchéite	Dichtring
4	087432	2	1M-125cc	Anello tenuta	Bague d'étanchéite	Dichtring
4	087433	2	2M-125cc	Anello tenuta	Bague d'étanchéite	Dichtring
4	087434	2	3M-125cc	Anello tenuta	Bague d'étanchéite	Dichtring
4	132040	2	1M-200cc	Anello tenuta	Bague d'étanchéite	Dichtring
4	132041	2	2M-200cc	Anello tenuta	Bague d'étanchéite	Dichtring
4	132042	2	3M-200cc	Anello tenuta	Bague d'étanchéite	Dichtring
4	136340	2	200cc	Anello tenuta	Bague d'étanchéite	Dichtring
4	194620	2	1M-125cc	Anello tenuta	Bague d'étanchéite	Dichtring
4	194621	2	2M-125cc	Anello tenuta	Bague d'étanchéite	Dichtring
4	194622	2	3M-125cc	Anello tenuta	Bague d'étanchéite	Dichtring
4	221693	1	125cc	Anello tenuta	Bague d'étanchéite	Dichtring
5	1562915	1	1M-200cc	Gr.pist.spin.	Ens pist.-Axe	Kolben kpl.
5	1562925	1	2M-200cc	Gr.pist.spin.	Ens pist.-Axe	Kolben kpl.





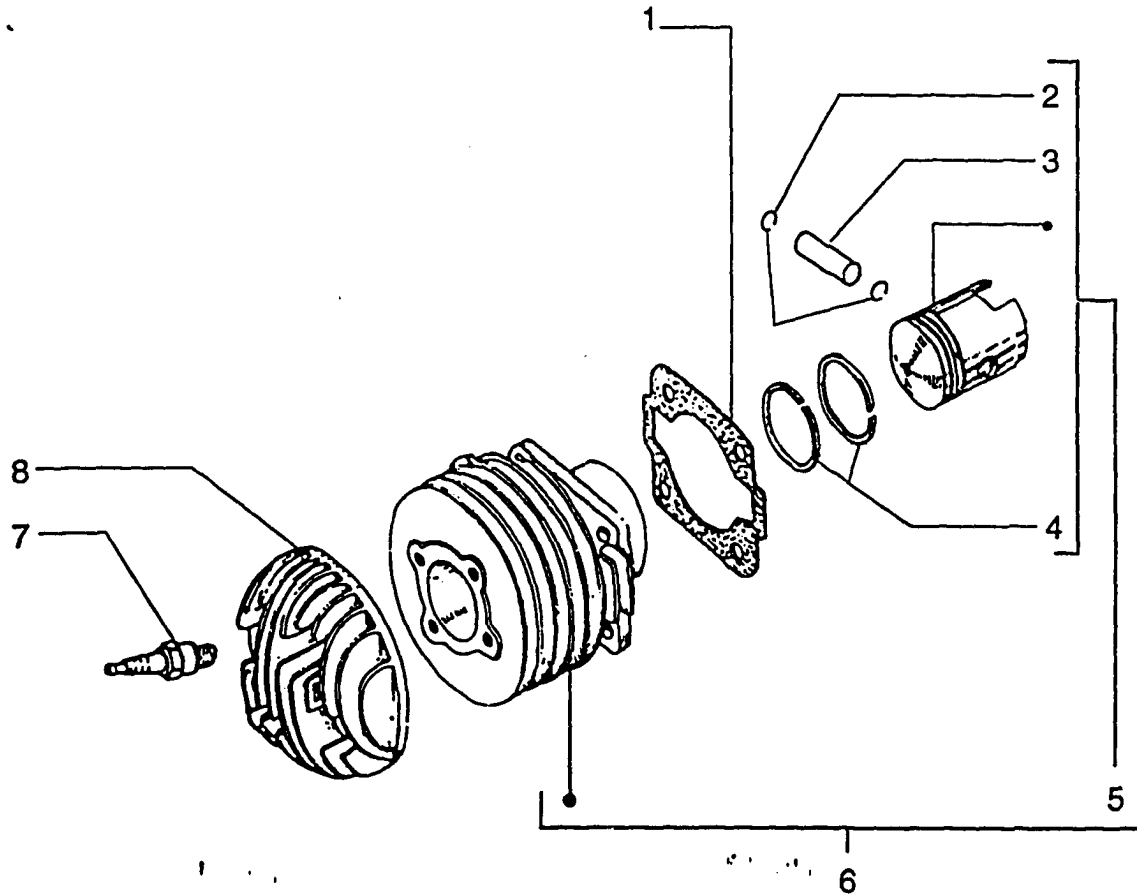
PIAGGIO

**GRUPPO CILINDRO-PISTONE-SPINOTTO**  
**ENSEMBLE CYLINDRE-PISTON-AXE DE PISTON**  
**GRUPPE ZYLINDER-KOLBEN-KOLBENBOLZEN**

T. 6

4

VNX2-VSX1



Pos. Pos.	Numero Numéro Nummer	Q.tà Q.té M.ge	Nota Note Anm.	Denominazione	Description	Beschreibung
5	1562935	1	3M-200cc	Gr.pist.spin.	Ens pist.-Axe	Kolben kpl.
5	1946100001	1	125cc - FC1	Gr.pist.spin.	Ens pist.-Axe	Kolben kpl.
5	1946100002	1	125cc - FC2	Gr.pist.spin.	Ens pist.-Axe	Kolben kpl.
5	1946100003	1	125cc - FC4	Gr.pist.spin.	Ens pist.-Axe	Kolben kpl.
5	1946100003	1	125cc - FC3	Gr.pist.spin.	Ens pist.-Axe	Kolben kpl.
5	194611	1	1M-125cc	Gr.pist.spin.	Ens pist.-Axe	Kolben kpl.
5	194612	1	2M-125cc	Gr.pist.spin.	Ens pist.-Axe	Kolben kpl.
5	194613	1	3M-125cc	Gr.pist.spin.	Ens pist.-Axe	Kolben kpl.
5	4147090001	1	200cc - FC1	Gr.pist.spin.	Ens pist.-Axe	Kolben kpl.
5	4147090002	1	200cc - FC2	Gr.pist.spin.	Ens pist.-Axe	Kolben kpl.
5	4147090003	1	200cc - FC3	Gr.pist.spin.	Ens pist.-Axe	Kolben kpl.
5	4147090004	1	200cc - FC4	Gr.pist.spin.	Ens pist.-Axe	Kolben kpl.
6	198749	1	125cc	Gr.cil.pist.	En.cyl.pist.	Zylinder kpl.
6	414708	1	200cc	Gr.cil.pist.	En.cyl.pist.	Zylinder kpl.
7	1435415	1	200cc	Candela	Bougie	Zundkerze

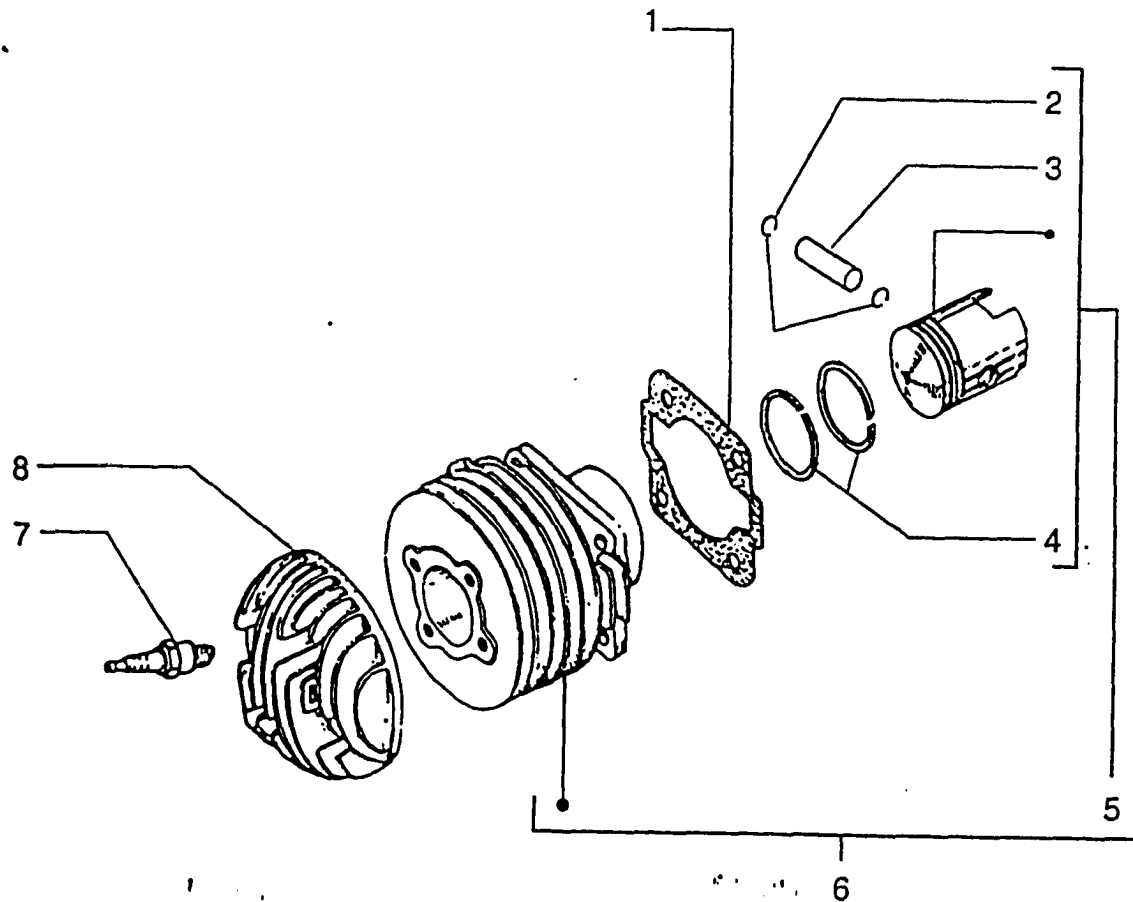


**GRUPPO CILINDRO-PISTONE-SPINOTTO**  
**ENSEMBLE CYLINDRE-PISTON-AXE DE PISTON**  
**GRUPPE ZYLINDER-KOLBEN-KOLBENBOLZEN**

**J**  
4

**T. 6**

**VNX2-VSX1**



Pos. Pos.	Numero Numéro Nummer	Q.tà Q.té M.ge	Nota Note Anm.	Denominazione	Description	Beschreibung
7	487042	1	125-150cc	Candela resistiva	Bougie	Hochleistungs-Zündkerze
8	090573	1	125cc	Testa cilindro	Culasse	Zylinder Kopf
8	198488	1	200cc	Testa cilindro	Culasse	Zylinder Kopf



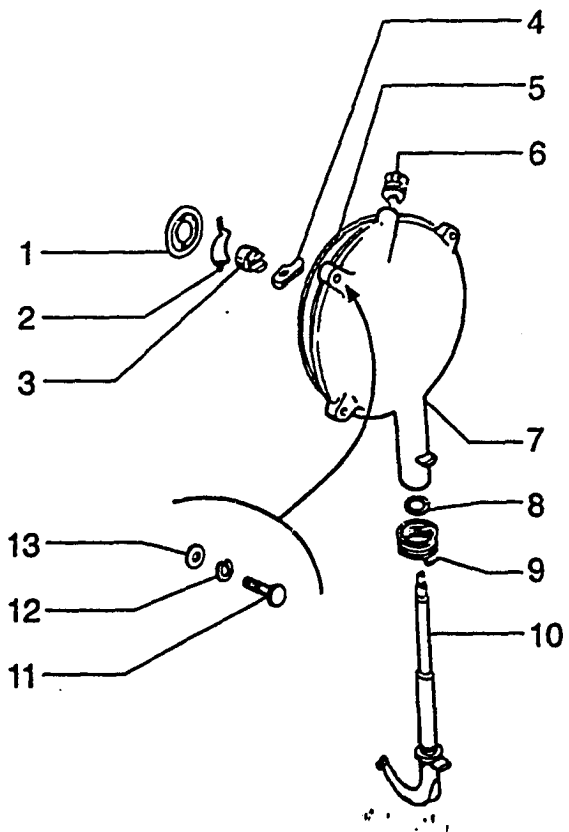
PIAGGIO

COPERCHIO FRIZIONE  
COUVERCLE D'EMBRAGUE  
KUPPLUNGSDECKEL

A<sub>5</sub>

T. 7

VNX2-VSX1



Pos. Pos. Pos.	Numero Numéro Nummer	Q.tà Q.té M.ge	Nota Note Anm.	Denominazione	Description	Beschreibung
1	215809	1		Piattello	Disque	Platte
2	014457	1		Anello	Circlips	Ring
3	0898582	1		Raffino	Noix	Druckstück
4	083806	1		Levetta	Levier	Hebel
5	017781	1		Guarnizione	Joint	Dichtung
6	0193014	1		Sfiatatoio	Reniffard	Entlüfter
7	113995	1		Coperchio frizione	Couvercle d'embrayage	Kupplungsdeckel
8	006708	1		Guarnizione	Joint	Dichtung
9	046740	1		Molla	Ressort	Feder
10	0979844	1		Leva	Levier	Hebel
11	031092	3		Bullone	Boulon	Bolzen
12	016406	3		Rondella	Rondelle	U.Scheibe
13	003056	3		Rondella	Rondelle	U.Scheibe



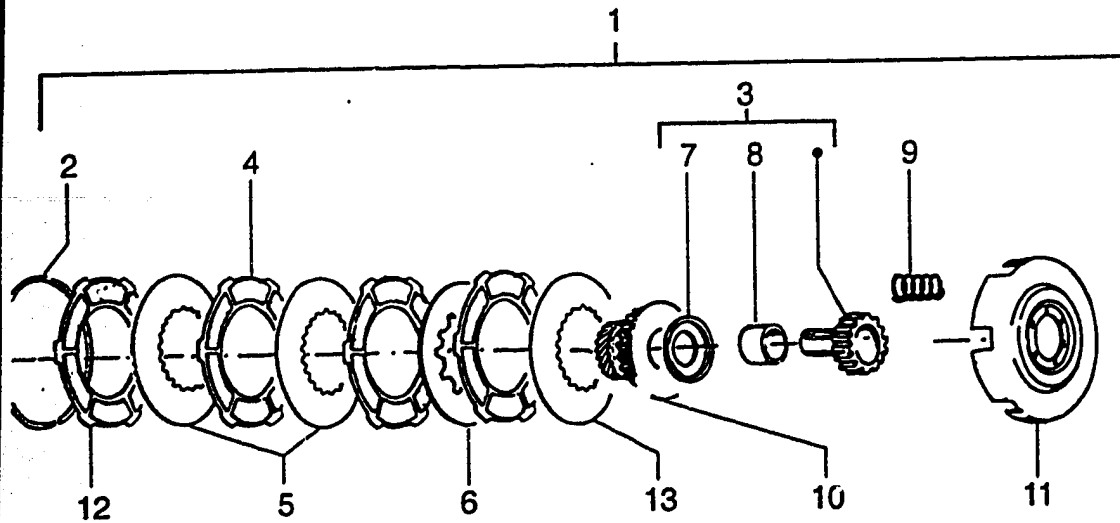
PIAGGIO

FRIZIONE  
EMBAYAGE  
KUPPLUNG

B<sub>5</sub>

T. 8

VNX2-VSX1



Pos. Pos. Pos.	Numero Numéro Nummer	Q.tà Q.té M.ge	Nota Note Anm.	Denominazione	Description	Beschreibung
1	2886505	1	125cc	Frizione	Embrayage	Kupplung
1	433548	1	200cc	Frizione	Embrayage	Kupplung
2	038477	1		Anello	Circlips	Ring
3	2850795	1		Ingranaggio	Engrenage	Zahnrad
4	237267	3		Disco conduttore	Disque menant	Kup.-streibscheibe
5	286782	2		Disco	Disque	Scheibe
6	237271	1		Disco	Disque	Scheibe
7	235615	1		Rondella	Rondelle	U.Scheibe
8	0593652	1		Bussola	Joint	Buchse
9	289603	8	150-200cc	Molla	Ressort	Feder
9	289607	8	125cc	Molla	Ressort	Feder
10	2868995	1	125cc	Ingranaggio	Engrenage	Zahnrad
10	4335475	1	200cc	Ingranaggio	Engrenage	Zahnrad
11	237362	1		Scatola	Boîte	Gehäuse
12	237268	1		Disco conduttore	Disque menant	Kup.-streibscheibe
13	237272	1		Disco	Disque	Scheibe



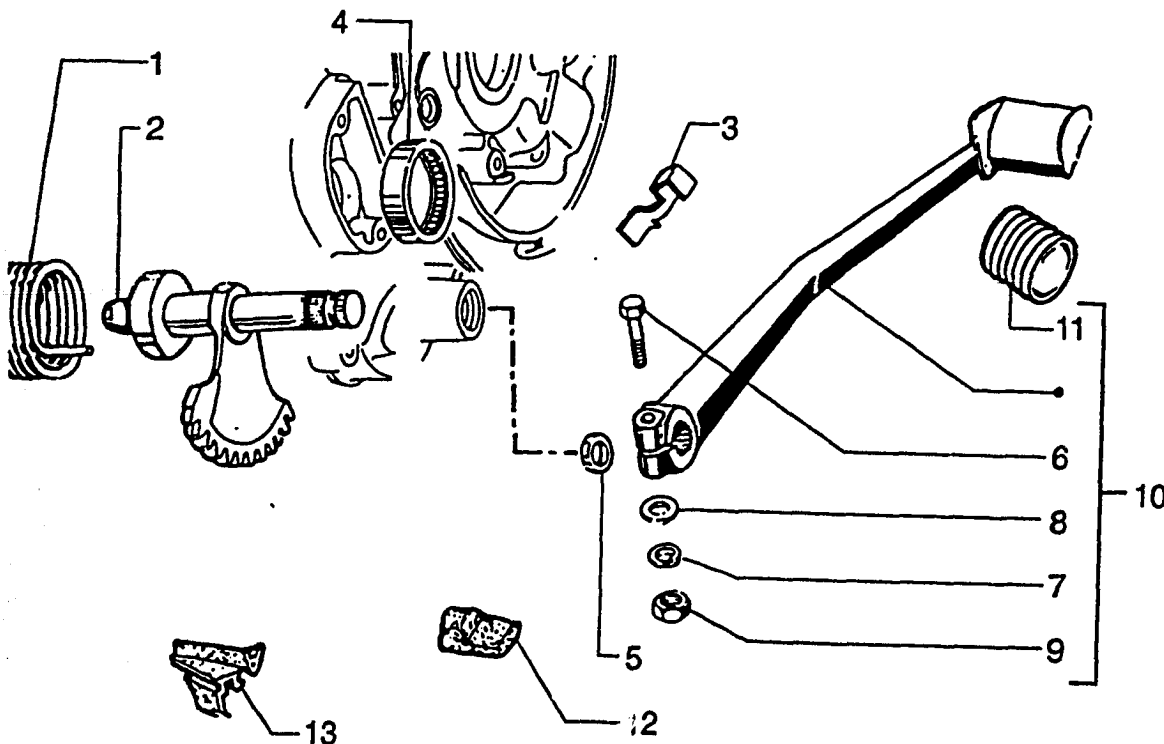
PIAGGIO

LEVA AVVIAMENTO  
LEVIER DE DEMARRAGE  
KICKSTARTER

C<sub>5</sub>

T. 9

VNX2-VSX1



Pos. Pos. Pos.	Numero Numero Nummer	Q.tà Q.té M.ge	Nota Note Anm.	Denominazione	Description	Beschreibung
1	047218	1		Molla	Ressort	Feder
2	148570	1		Settore	Secteur	Segment
3	0823854	1		Piastrina	Plaquette	Plättchen
4	106956	1		Astuccio	Douille	Büchse
5	006721	1		Guarnizione	Joint	Dichtung
6	015861	1		Bullone	Boulon	Bolzen
7	016408	1		Rondella	Rondelle	U.Scheibe
8	003038	1		Rondella piana	Rondelle plate	U.Scheibe
9	020008	1		Dado	Ecrou	Mutter
10	1743125	1		Leva messa in moto	Levier du démarrage	Kickstarterhebel
11	241004	1		Protezione	Protection	Schutzstück
12	178338	2		Tampone	Silentbloc	Puffer
13	146129	1		Aletta	Alette	Ölführungsflügel

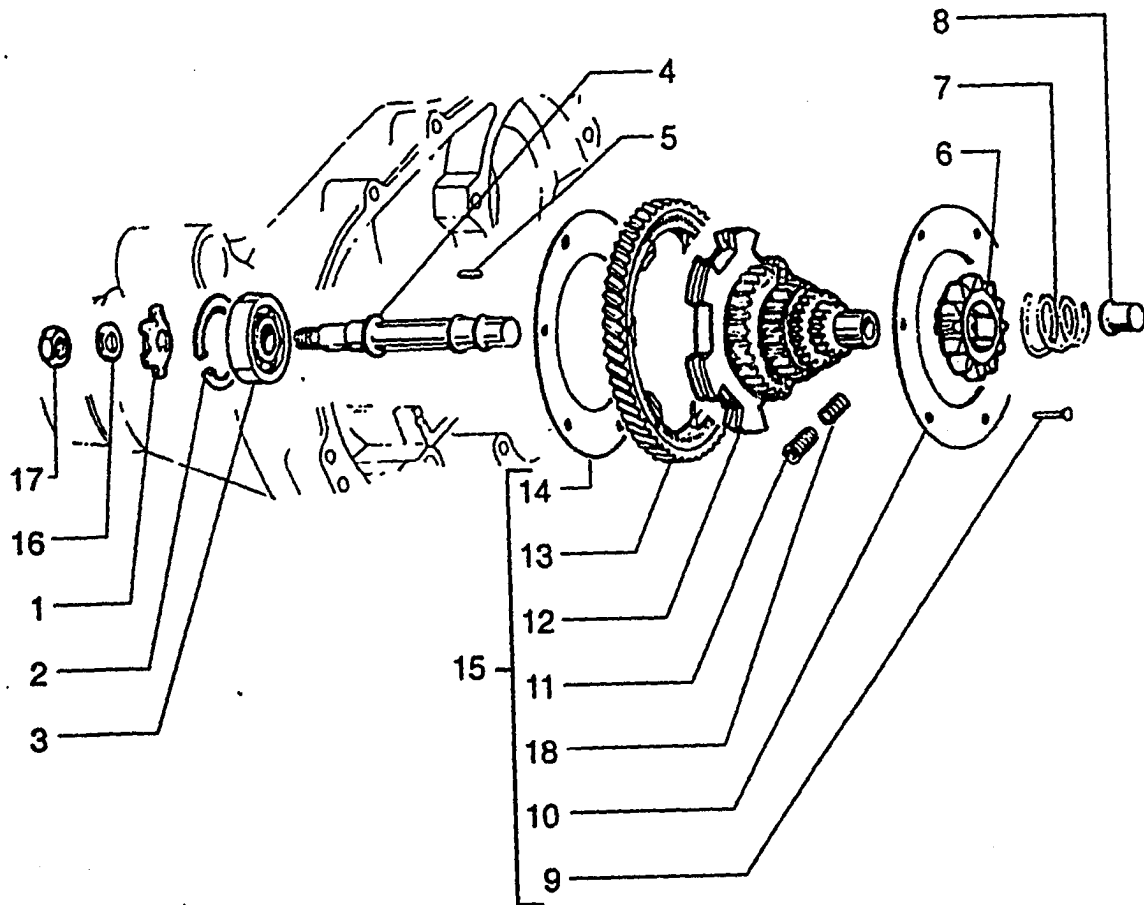


PIAGGIO

INGRANAGGIO ELASTICO  
 ENGRENAGE ELASTIQUE  
 STOBABFANGENDES VORGELEGERAD

D<sub>5</sub>

T. 10  
VNX2-VSX1



Pos. Pos.	Numero Numéro Nummer	Q.tà Q.té M.ge	Nota Note Anm.	Denominazione	Description	Beschreibung
1	016305	1		Rondella	Rondelle	U.Scheibe
2	006642	1		Anello el.	Circlips	Sprengring
3	030209	1	125-150cc	Cuscinetto a sfere	Roulement à billes	Kugellager
3	235934	1	200cc	Cuscinetto	Roulement	Lager
4	1745151	1		Perno	Pivot	Zapfen
5	002457	21		Rullino	Rouleau	Rolle
6	1135265	1		Ingranaggio	Engrenage	Zahnrad
7	139100	1		Molla	Ressort	Feder
8	174514	1		Guscio	Logement	Stöpsel
9	005765	6		Ribattino	Rivet	Niet
10	077371	1		Anello	Circlips	Ring
11	078853	6		Molla	Ressort	Feder
12	1373345	1		Ingranaggio multiplo	Engrenage multiple	Vorgelegerad
13	1127205	1	200cc	Corona	Couronne	Zahnkranz
13	1748255	1	125-150cc	Corona	Couronne	Zahnkranz
14	077370	1		Anello	Circlips	Ring
15	1315875	1	200cc	Ingranaggio elastico	Engrenage élast.	Vorgelegerad
15	2362235	1	125-150cc	Ingranaggio elastico	Engrenage élast.	Vorgelegerad
16	016612	1		Rondella el.	Rondelle élastique	Federring
17	015231	1		Dado	Ecrou	Mutter



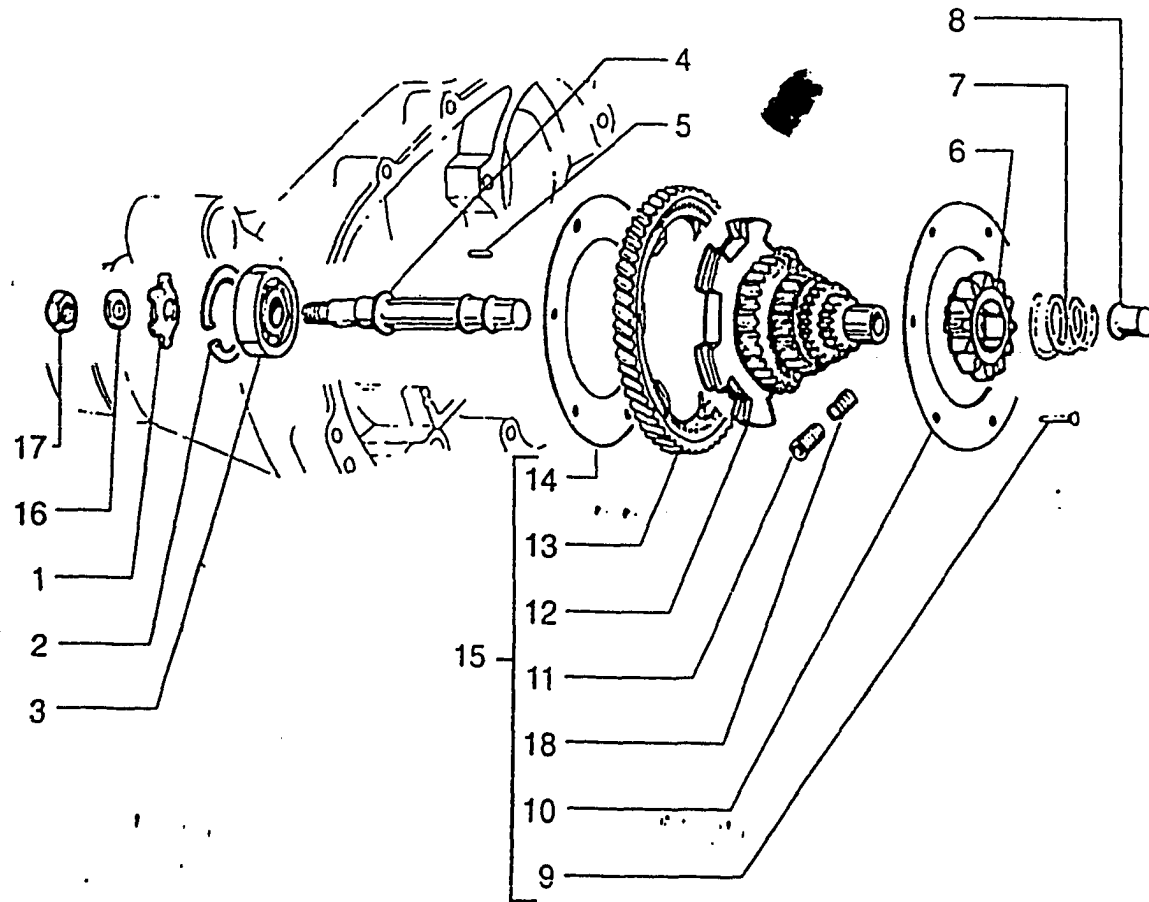
PIAGGIO

INGRANAGGIO ELASTICO  
ENGRENAGE ELASTIQUE  
STOBABFANGENDES VORGELEGERAD

E<sub>5</sub>

T. 10

VNX2-VSX1



Pos. Pos. Pos.	Numero Numéro Nummer	Q.tà Q.té M.ge	Nota Note Anm.	Denominazione	Description	Beschreibung
18	077372	6		Molla	Ressort	Feder



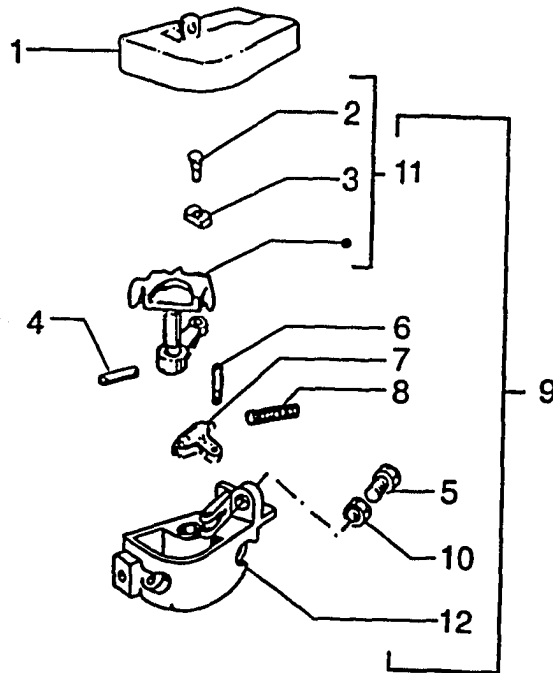
PIAGGIO

SELETTORE CAMBIO  
SELECTEUR CHANGEMENT DE VITESSES  
SCHALTHEBEL

F<sub>5</sub>

T. 11

VNX2-VSX1



Pos. Pos. Pos.	Numero Numéro Nummer	Q.tà Q.té M.ge	Nota Note Anm.	Denominazione	Description	Beschreibung
1	138865	1		Coperchio	Couvercle	Deckel
2	046612	1		Perno	Pivot	Zapfen
3	0466135	1		Pattino	Doigt	Gleitauflage
4	013010	1		Spina	Goupille	Stift
5	090527	2		Vite	Vis	Schraube
6	059407	1		Perno	Pivot	Zapfen
7	2854526	1		Staffa	Support	Halterung
8	059410	1		Molla	Ressort	Feder
9	1965856	1		Supporto	Support	Halter
10	020105	2		Dado	Ecrou	Mutter
11	1965846	1		Settore	Secteur	Segment
12	2854753	1		Supporto	Support	Halter





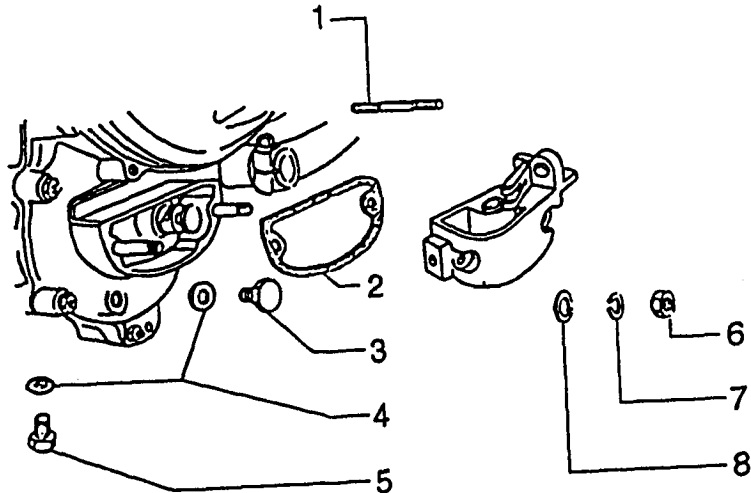
PIAGGIO

**FISSAGGI SELETORE CAMBIO**  
**FIXATIONS SELECTEUR CHANGEMENT DE VITESSES**  
**BEFESTIGUNG SCHALTSEGMENT**

G<sub>5</sub>

T. 12

VNX2-VSX1



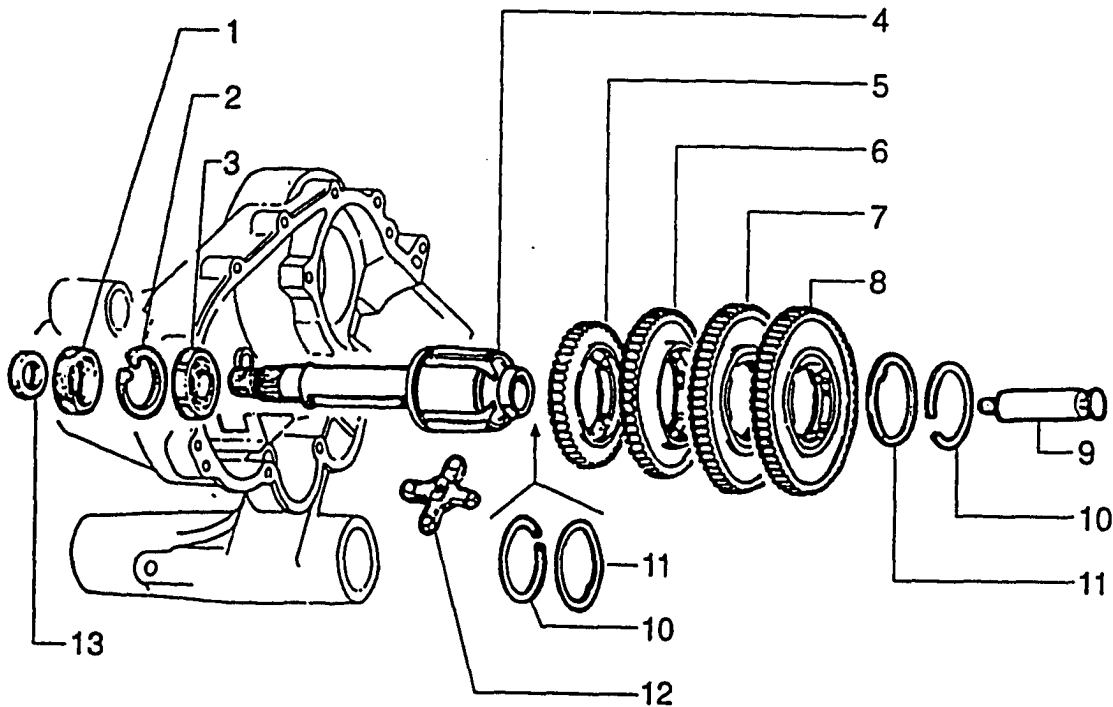
Pos. Pos. Pos.	Numero Numéro Nummer	Q.tà Q.té M.ge	Nota Note Anm.	Denominazione	Description	Beschreibung
1	239153	2		Prigioniero	Goujon	Stiftschraube
2	047162	1		Guarnizione	Joint	Dichtung
3	030280	1		Vite	Vis	Schraube
4	000397	2		Guarnizione	Joint	Dichtung
5	138345	1		Tappo olio	Bouchon huile	Öleinfüllschraube
6	020107	2		Dado	Ecrou	Mutter
7	016407	2		Rondella	Rondelle	U.Scheibe
8	003057	2		Rondella	Rondelle	U.Scheibe



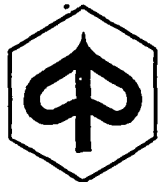
**INGRANAGGI CAMBIO**  
**ENGRENAGES CHANGEMENT DE VITESSES**  
**SCHALTGETRIEBE**

H<sub>5</sub>

**T. 13**  
**VNX2-VSX1**



Pos. Pos.	Numero Numéro Nummer	Q.tà Q.té M.ge	Nota Note Anm.	Denominazione	Description	Beschreibung
1	118058	1		Anello ten.	Joint spie	Dichtring
2	018447	1		Anello elastico	Circlips	Sprengring
3	434735	1		Cuscinetto	Roulement	Lager
4	2359085	1		Albero ingranaggi	Arbre engr.	Antriebswelle
5	2232295	1	125cc	Ingranaggio	Engrenage	Zahnrad
5	2232345	1	150-200cc	Ingranaggio	Engrenage	Zahnrad
6	2232335	1		Ingranaggio	Engrenage	Zahnrad
7	1528055	1		Ingranaggio	Engrenage	Zahnrad
8	2232265	1	125cc	Ingranaggio	Engrenage	Zahnrad
8	2391725	1	150-200cc	Ingranaggio	Engrenage	Zahnrad
9	2232325	1		Stelo com. marce	Tige comm. vitesses	Schaltstange
10	009101	2	125-150cc	Anello	Circlips	Ring
10	018447	1	200cc	Anello elastico	Circlips	Sprengring
11	138393	2		Anello	Circlips	Ring
11	165415	2	4M	Anello	Circlips	Ring
11	165416	2	3M	Anello	Circlips	Ring
11	165417	2	2M	Anello	Circlips	Ring
11	165418	2	1M	Anello	Circlips	Ring
12	2232255	1		Crocera	Croisillon	Kreuz
13	243154	1		Parapolvere	Pare-poussière	Staubdeckel



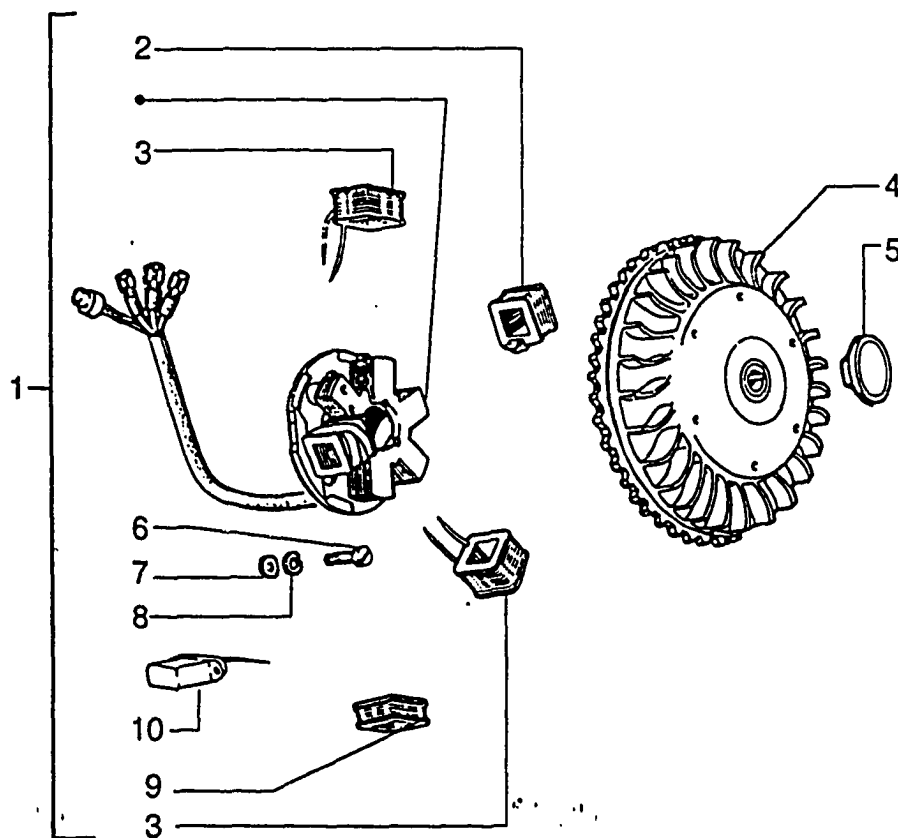
PIAGGIO

VOLANO MAGNETE  
VOLANT MAGNETIQUE  
LICHTMASCHINE

T. 14

5

VNX2-VSX1



Pos. Pos. Pos.	Numero Numéro Nummer	Q.tà Q.té M.ge	Nota Note Anm.	Denominazione	Description	Beschreibung
1	217866	1		Supporto bobine	Stator complet	Ankerplatte, kpl
2	166657	1		Bobina n. 1	Bobine n. 1	Spule Nr. 1
3	2310955	2		Bobina	Bobine	Spule
4	1794993	1	125-150cc	Volano ventola	Rotor et ventilateur	Rotor m. Lüfterrad
4	1798923	1	200cc	Volano ventola	Rotor et ventilateur	Rotor m. Lüfterrad
5	226990	1		Coperchietto	Couvercle	Deckel
6	010047	3		Vite	Vis	Schraube
7	006965	3		Rondella	Rondelle	U.Scheibe
8	003055	3		Rondella	Rondelle	U.Scheibe
9	193878	1		Bobina	Bobine	Spule
10	196549	1		Generatore	Pick-up	Pick-up



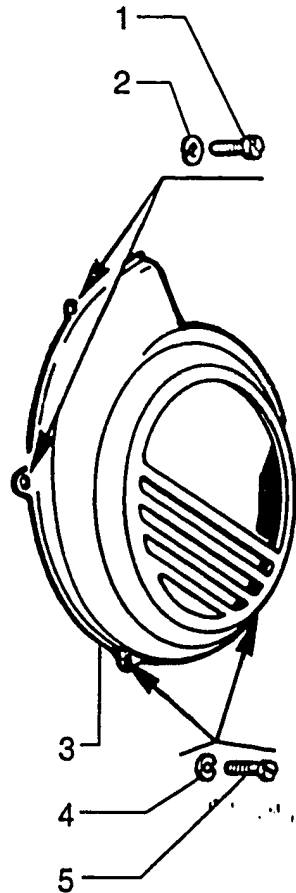
PIAGGIO

**COPERCHIO CHIOCCIOLA-PROTEZIONE MOTORE**  
**COUVERCLE LIMAÇON-PROTECTION MOTEUR**  
**LÜFTERGEHÄUSEDECKEL-MOTORSCHUTZ**

J<sub>5</sub>

T. 15

VNX2-VSX1



Pos. Pos. Pos.	Numero Numéro Nummer	Q.tà Q.té M.ge	Nota Note Anm.	Denominazione	Description	Beschreibung
1	015946	2		Bullone	Boulon	Bolzen
2	016406	1		Rondella	Rondelle	U.Scheibe
3	436543	1	125cc	Coperchio	Couvercle	Deckel
3	436543	1	200cc	Coperchio	Couvercle	Deckel
4	078307	1		Rondella	Rondelle	U.Scheibe
5	015946	2		Bullone	Boulon	Bolzen
6	227174	1		Pannello	Panneau	Dachbekleidung
7	227173	1		Protezione	Protection	Schutzstück
8	006977	1		Rondella	Rondelle	U.Scheibe
9	012533	1		Rondella	Rondelle	U.Scheibe

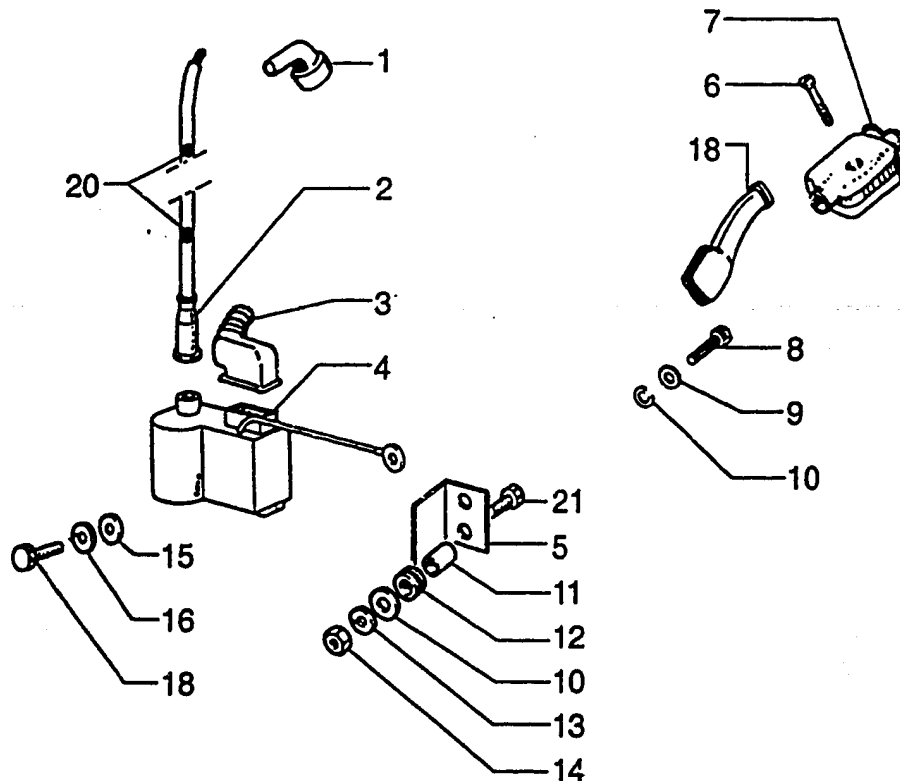


**DISPOSITIVO ACCENSIONE ELETTRONICA**  
**DISPOSITIF ALLUMAGE ELECTRONIQUE**  
**ELEKTRONISCHE ZÜNDVORRICHTUNG**

**A<sub>6</sub>**

**T. 16**

**VNX2-VSX1**



Pos. Pos. Pos.	Numero Numéro Nummer	Q.tà Q.té M.ge	Nota Note Anm.	Denominazione	Description	Beschreibung
1	244395	1		Cappuccio	Cache	Kappe
2	231571	1		Cappuccio	Cache	Kappe
3	255256	1		Cappuccio	Cache	Kappe
4	2441285	1		Disp.accens.	Dispositif allum. él.	Zündvorrichtung
5	179504	1		Staffa	Support	Halterung
6	015881	1		Vite	Vis	Schraube
7	179895	1		Basetta	Support	Halter
8	015597	2		Vite fiss.	Vis fix.	Schraube
9	003055	2		Rondella	Rondelle	U.Scheibe
10	006018	4		Rondella	Rondelle	U.Scheibe
11	141589	2		Boccolino	Joint	Buchse
12	141590	2		Tampone	Silentbloc	Puffer
13	016405	2		Rondella	Rondelle	U.Scheibe
14	020005	2		Dado	Ecrou	Mutter
15	006125	2		Rondella	Rondelle	U.Scheibe
16	016406	2		Rondella	Rondelle	U.Scheibe
17	015558	2		Vite	Vis	Schraube
18	290715	1		Cuffia	Coiffe	Haube
20	080341	1	MT	Cavo a.t.	Câble H.T.	Zündkabel
21	015901	2		Vite	Vis	Schraube



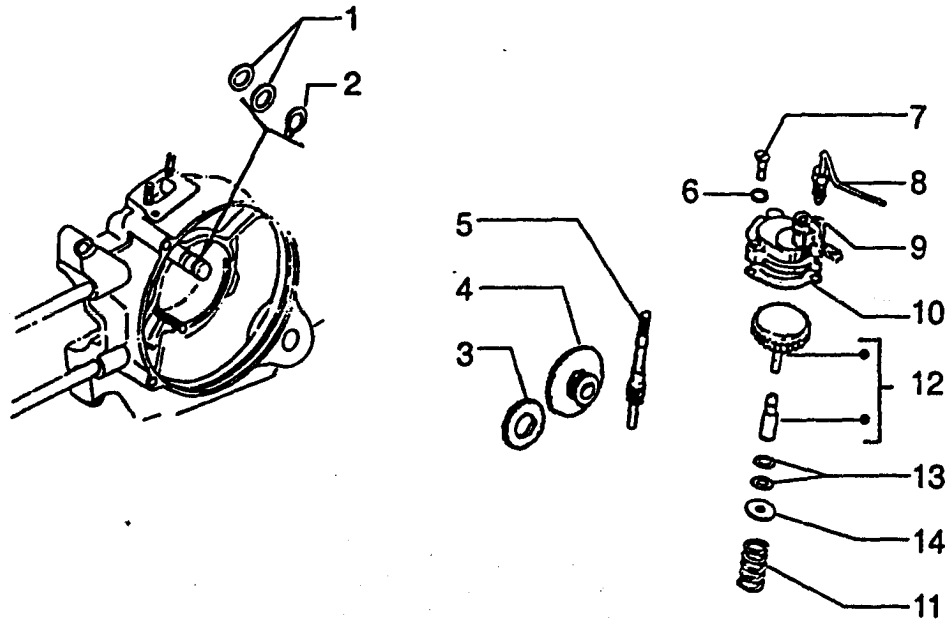
PIAGGIO

MISCELATORE AUTOMATICO  
MELANGEUR AUTOMATIQUE  
FRISCHÖLAUTOMATIK

B<sub>6</sub>

T. 17

VNX2-VSX1



Pos. Pos. Pos.	Numero Numéro Nummer	Q.tà Q.té M.ge	Nota Note Anm.	Denominazione	Description	Beschreibung
1	133223	2		Rondella	Rondelle	U.Scheibe
2	006408	1		Anello	Circlips	Ring
3	287038	1		Ingranaggio	Engrenage	Zahnrad
4	236402	1		Ingranaggio rinvio	Engrenage de renvoi	Vorgelegerad
5	287014	1		Rocchetto	Pignon	Ritzel
6	006964	3		Rondella el.	Rondelle élastique	Federring
7	008339	3		Vite	Vis	Schraube
8	238873	1		Tube	Tuyau	Schlauch
9	2388756	1	200cc	Coperchio	Couvercle	Deckel
9	2389325	1	125-150cc	Coperchio	Couvercle	Deckel
10	134914	1		Guarnizione	Joint	Dichtung
11	165260	1		Molla	Ressort	Feder
12	2216125	1	125-150cc	Gruppo pompante	Groupe élem. pompe	Gruppe Pumpe
12	2216145	1	200cc	Gruppo pompante	Groupe élem. pompe	Gruppe Pumpe
13	006708	2		Guarnizione	Joint	Dichtung
14	400282	1		Rondella	Rondelle	U.Scheibe



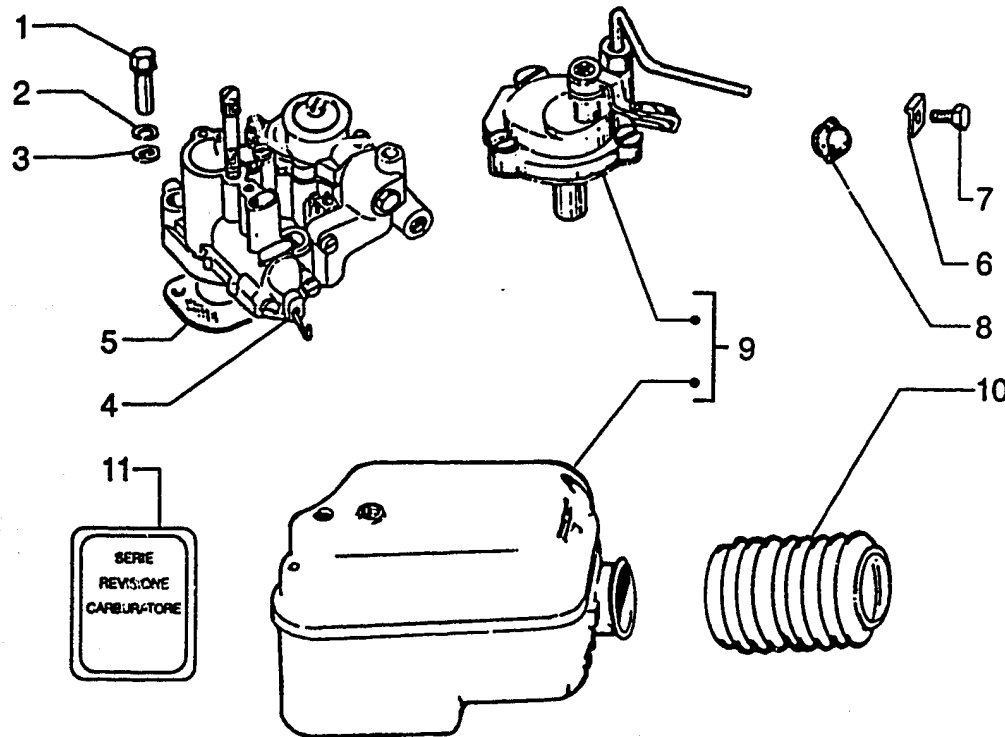
PIAGGIO

CARBURATORE-DEPURATORE  
CARBURATEUR-FILTRE A AIR  
VERGASER-LUFTFILTER

C<sub>6</sub>

T. 18

VNX2-VSX1



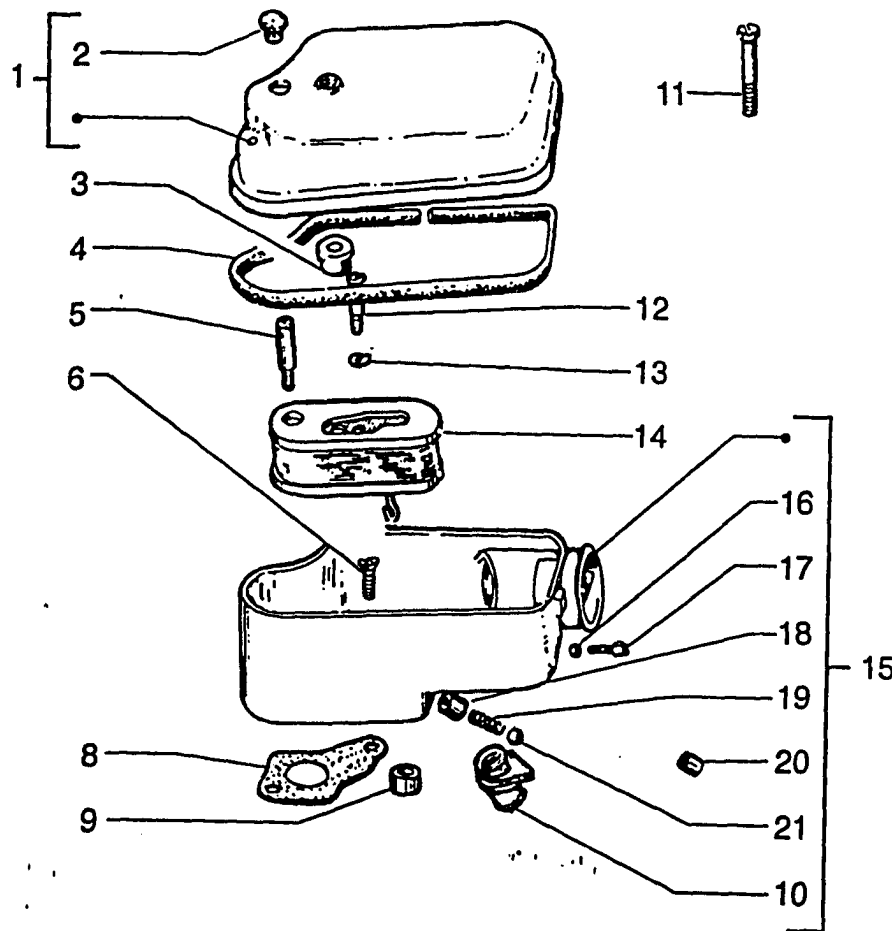
Pos. Pos. Pos.	Numero Numéro Nummer	Q.tà Q.té M.ge	Nota Note Anm.	Denominazione	Description	Beschreibung
1	239265	2		Vite	Vis	Schraube
2	016409	2		Rondella	Rondelle	U.Scheibe
3	013762	2		Rondella	Rondelle	U.Scheibe
4	239178	1	125cc	Carburatore	Carburateur	Vergaser
4	285328	1	200cc	Carburatore	Carburateur	Vergaser
5	239367	1		Guarnizione	Joint	Dichtung
6	146087	1		Piastrina	Plaque	Plättchen
7	146086	1		Vite	Vis	Schraube
8	113059	1		Passatubo	Passe-tube	Rohrdurchgang
9	2390405	1	125-150cc	Depuratore aria	Filtre à air	Luftfilter
9	2492365	1	200cc	Depuratore aria	Filtre à air	Luftfilter
10	227205	1		Soffietto	Manchon	Balg
11	154792	1		Serie guarniz.	Coll. de join.	Dichtungssatz



**COMPONENTI DEL DEPURATORE**  
**PIECES COMPOSANT LE FILTRE A AIR**  
**BAUTEILE LUFTFILTER**

**D**  
6

**T. 19**  
**VNX2-VSX1**



Pos.	Numero	Q.tà	Nota	Denominazione	Description	Beschreibung
Pos.	Numéro	Q.té	Note			
Pos.	Nummer	M.ge	Anm.			
1	417820	1		Coperchio	Couvercle	Deckel
2	087975	1		Tappo	Bouchon	Verschluß
3	058364	1		Guarnizione	Joint	Dichtung
4	239049	1		Guarnizione	Joint	Dichtung
5	014743	1		Vite	Vis	Schraube
6	030262	1		Vite	Vis	Schraube
8	133256	1		Guarnizione	Joint	Dichtung
9	133238	1		Grano di riferimento	Repère	Passstift
10	113060	1		Passacavo	Passe-câble	Kabeldurchgang
11	235747	2		Vite	Vis	Schraube
12	030251	1		Vite	Vis	Schraube
13	016405	1		Rondella	Rondelle	U.Scheibe
14	285352	1		Filtro	Filtere	Filter
15	2391685	1		Scatola dep.	Boîte filtre	Lüftfiltergehäuse
16	002613	1		Dado	Ecrou	Mutter
17	002612	1		Tendifilo	Reglage	Einstellschraube
18	133578	1		Bussola	Joint	Buchse
19	113291	1		Molla	Ressort	Feder
20	113076	1		Tappo	Bouchon	Verschluß
21	014246	1		Sfera	Bille	Kugel





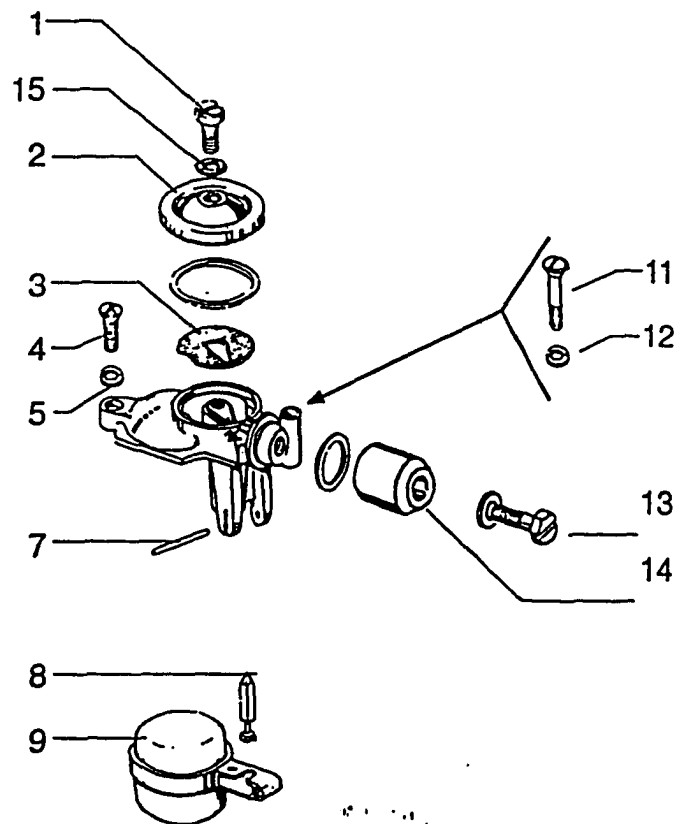
PIAGGIO

COMPONENTI DEL CARBURATORE  
 PIECES COMPOSANT LE CARBURATEUR  
 VERGASERSBAUTEILE

E<sub>6</sub>

T. 20

VNX2-VSX1



Pos. Pos. Pos.	Numero Numéro Nummer	Q.tà Q.té M.ge	Nota Note Anm.	Denominazione	Description	Beschreibung
1	082934	1		Vite	Vis	Schraube
2	082933	1		Tappo	Bouchon	Verschluss
3	082933	1		Tappo	Bouchon	Verschluss
4	092395	1		Vite	Vis	Schraube
5	092410	1		Rondella el.	Rondelle élastique	Federring
7	085291	1		Perno	Pivot	Zapfen
8	247652	1		Spillo	Pointeau	Düsennadel
9	085293	1		Galleggiante	Flotteur	Schwimmer
11	097645	1		Vite	Vis	Schraube
12	092410	1		Rondella el.	Rondelle élastique	Federring
13	085294	1		Vite	Vis	Schraube
14	241090	1		Pipetta	Raccord	Pipette
15	242277	1		Guarnizione	Joint	Dichtung



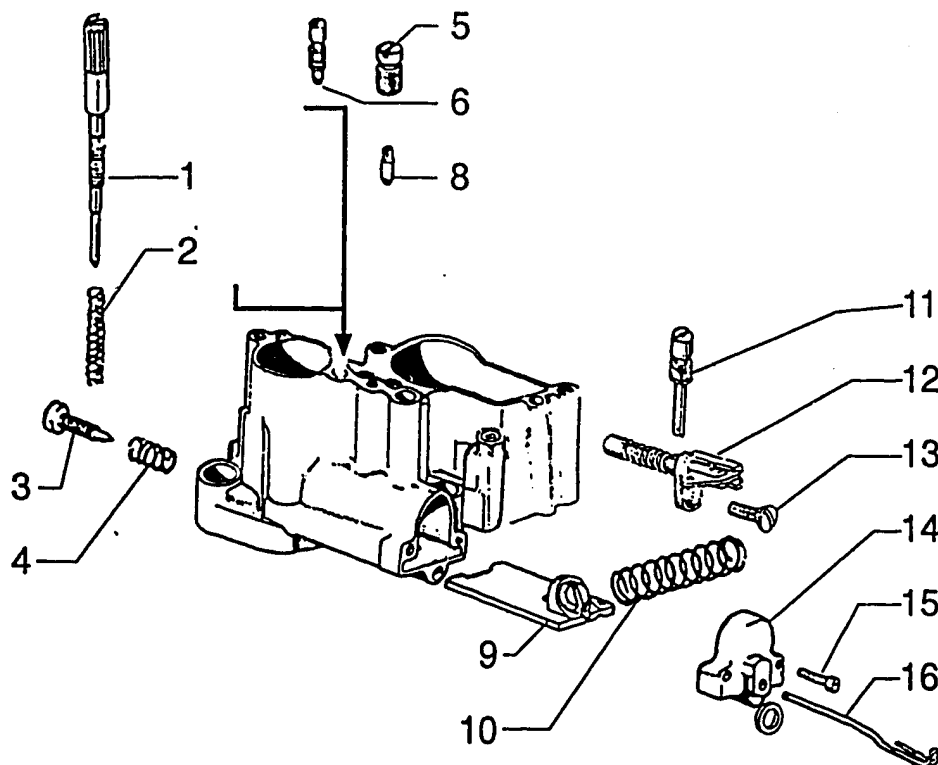
PIAGGIO

COMPONENTI DEL CARBURATORE  
 PIECES COMPOSANT LE CARBURATEUR  
 VERGASERSBAUTEILE

F<sub>6</sub>

T. 21

VNX2-VSX1



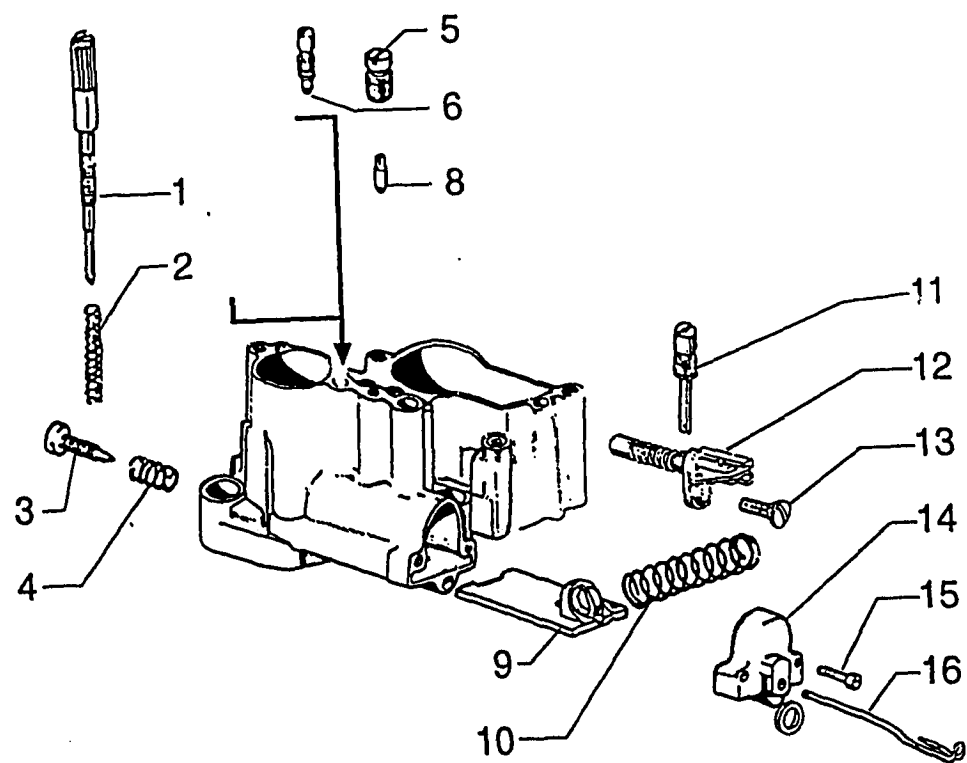
Pos. Pos.	Numero Numéro Nummer	Q.tà Q.té M.ge	Nota Note Anm.	Denominazione	Description	Beschreibung
1	085299	1		Vite	Vis	Schraube
2	026018	1		Molla	Ressort	Feder
3	239089	1		Vite	Vis	Schraube
4	085285	1		Molla	Ressort	Feder
5	150049	1	125-150cc	Calibratore	Event	Luftregler
5	193870	1	200cc	Calibratore	Event	Luftregler
6	191362	1	200cc	Getto minimo	Gicleur starter	Starterdüse
6	194518	1	125cc	Getto minimo	Gicleur starter	Starterdüse
8	086947	1	125cc	Getto massimo	Gicleur maxi	Hauptdüse
8	132453	1	200cc	Getto massimo	Gicleur maxi	Hauptdüse
9	183140	1	200cc	Valvola gas	Volet de gaz	Gasschieber
9	198970	1	125cc	Valvola gas	Volet de gaz	Gasschieber
10	085304	1	125-150cc	Molla	Ressort	Feder
10	093994	1	200cc	Molla	Ressort	Feder
11	092712	1		Getto starter	Gicleur starter	Starterdüse
12	241089	1		Dispositivo starter	Dispositif starter	Startervorrichtung
13	002604	1		Vite	Vis	Schraube
14	150044	1	125-150cc	Coperchio	Couvercle	Deckel
14	241088	1	200cc	Coperchio	Couvercle	Deckel
15	085418	2		Vite	Vis	Schraube



COMPONENTI DEL CARBURATORE  
 PIECES COMPOSANT ÈE CARBURATEUR  
 VERGASERSBAUTEILE

G<sub>6</sub>

T. 21  
 VNX2-VSX1



Pos. Pos. Pos.	Numero Numéro Nummer	Q.tà Q.té M.ge	Nota Note Anm.	Denominazione	Description	Beschreibung
16	113010	1		Tirante	Tirant	Spannstange



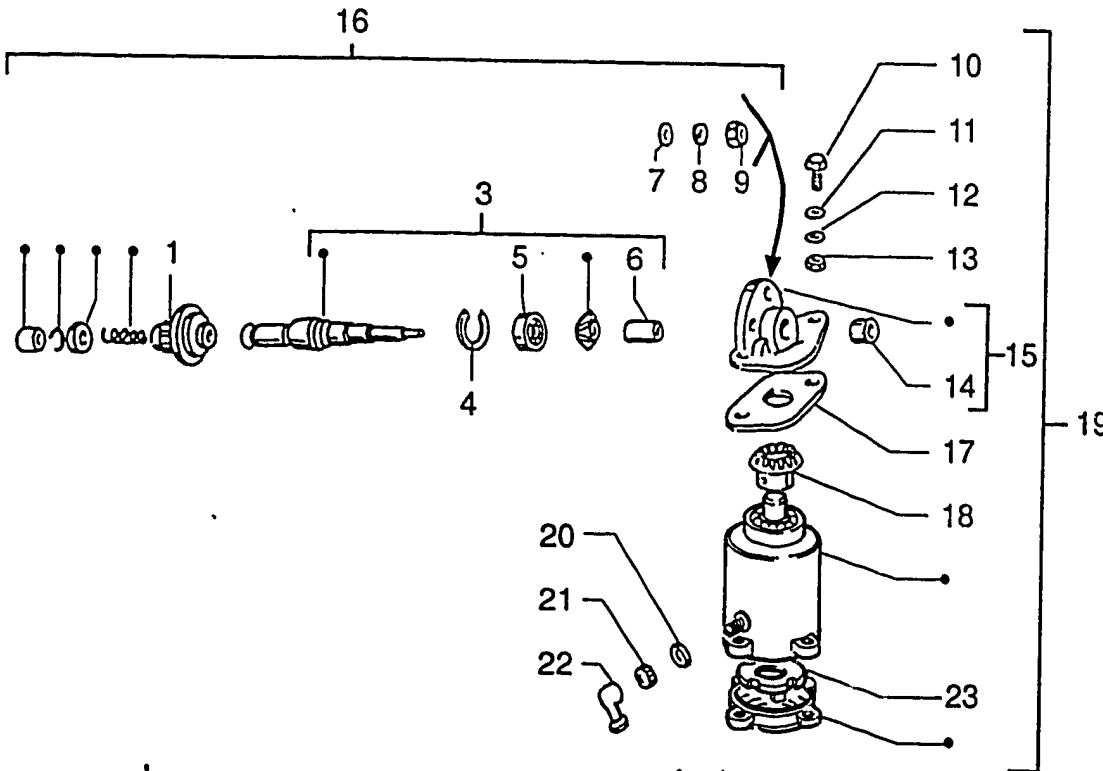
PIAGGIO

MOTORINO D'AVVIAMENTO  
 DEMARREUR  
 ANLASSERMOTOR

H<sub>6</sub>

T. 22

VNX2-VSX1



Pos. Pos.	Numero Numéro Nummer	Q.tà Q.té M.ge	Nota Note Anm.	Denominazione	Description	Beschreibung
1	179521	1		Pignone	Pignon	Ritzel
3	249336	1		Alberino	Axe	Welle
4	006628	1		Anello	Circlips	Ring
5	179514	1		Cuscinetto	Roulement	Lager
6	225170	1		Boccolo	Joint	Buchse
7	003058	3		Rondella	Rondelle	U.Scheibe
8	016408	3		Rondella	Rondelle	U.Scheibe
9	020108	3		Dado	Ecrou	Mutter
10	248347	1		Vite	Vis	Schraube
11	003056	2		Rondella	Rondelle	U.Scheibe
12	016406	2		Rondella	Rondelle	U.Scheibe
13	020106	2		Dado	Ecrou	Mutter
14	179510	1		Astuccio	Douille	Büchse
15	249334	1		Scatola	Boîte	Gehäuse
16	248461	1		Motorino avv.	Mot du démar.	Startermotor
17	225171	1		Distanziale	Entretoise	Distanzstück
18	179521	1		Pignone	Pignon	Ritzel
19	249235	1		Motorino avv.	Mot du démar.	Startermotor
20	020105	1		Dado	Ecrou	Mutter
21	016405	1		Rondella	Rondelle	U.Scheibe



PIAGGIO

MOTORINO D'AVVIAMENTO

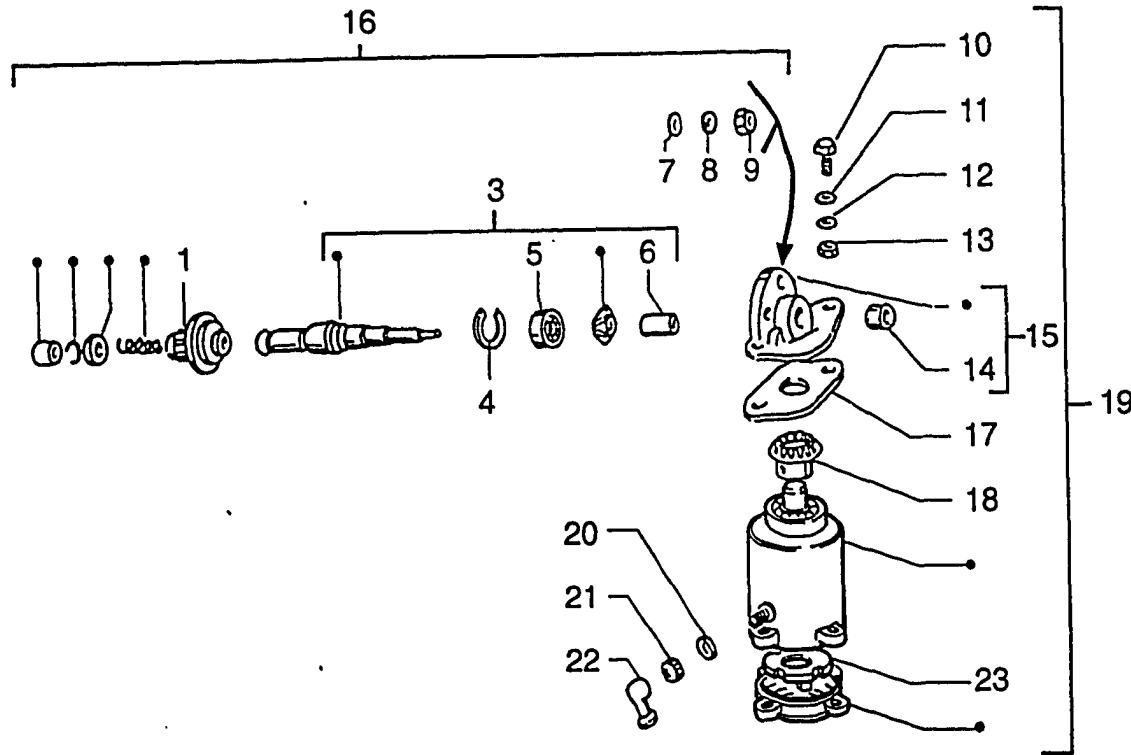
DEMARREUR

ANLASSERMOTOR

T. 22

6

VNX2-VSX1



Pos. Pos.	Numero Numéro Nummer	Q.tà Q.té M.ge	Nota Note Anm.	Denominazione	Description	Beschreibung
22	217421	1		Cappuccio	Cache	Kappe
23	225564	1	125-150cc	Spazzole	Balais	Schleifbürste
23	244938	1	200cc	Spazzole	Balais	Schleifbürste

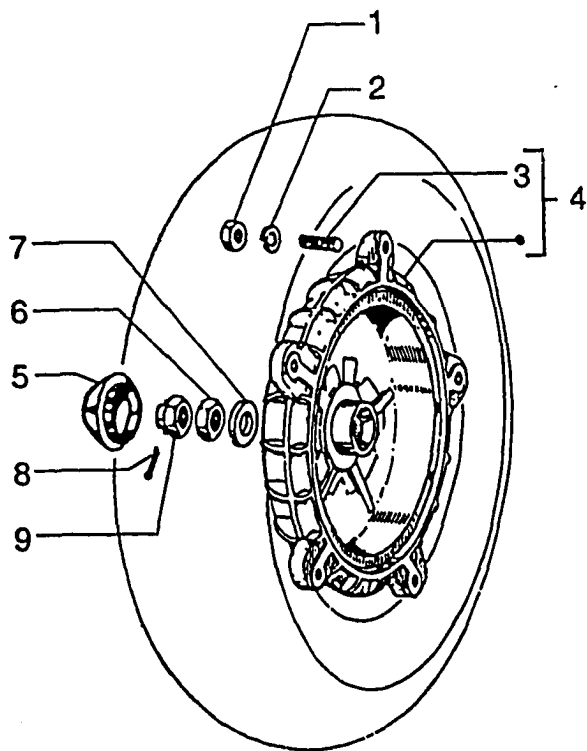


PIAGGIO

TAMBURO FRENO POSTERIORE  
TAMBOUR DU FREIN AR.  
BREMSTROMMEL HINTERRAD

J<sub>6</sub>

T. 23  
VNX2-VSX1



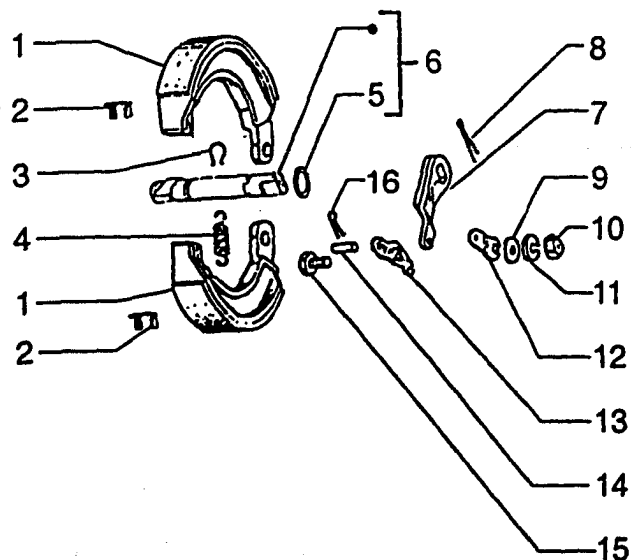
Pos. Pos.	Numero Numéro Nummer	Q.tà Q.té M.ge	Nota Note Anm.	Denominazione	Description	Beschreibung
1	020108	5		Dado	Ecrou	Mutter
2	016408	5		Rondella	Rondelle	U.Scheibe
3	229796	1		Prigioniero	Goujon	Stiftschraube
4	2427724	1		Tamburo Freno Posteriore	Tambour frein AR.	Hintere Bremstromm
5	415519	1		Tappo	Bouchon	Verschluß
6	563728	1		Dado	Ecrou	Mutter
7	159347	1		Anello	Circlips	Ring
8	012789	1		Coppiglia	Goupille	Splint
9	194423	1		Cappellotto	Cache	Kappe



**GANASCE FRENO POSTERIORE  
MACHOIRES FREIN AR.  
BREMSBELÄGE HINTEN**

**A<sub>7</sub>**

**T. 24  
VNX2-VSX1**



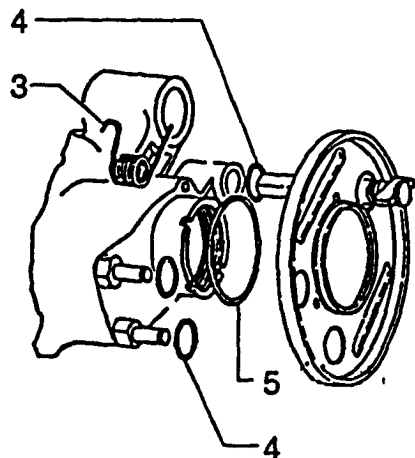
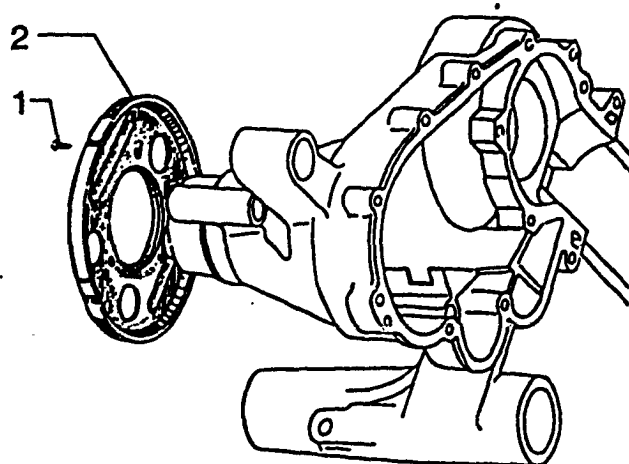
Pos. Pos. Pos.	Numero Numéro Nummer	Q.tà C.té M.ge	Nota Note Anm.	Denominazione	Description	Beschreibung
1	4144504	1		Ganasce freno post.	Machoires frein ar.	Bremsbacken, hinterrad
2	024410	2		Piastrina	Plaquette	Plättchen
3	000061	2		Anello	Circlips	Ring
4	078522	1		Molla	Ressort	Feder
5	006714	2		O-ring	O-Ring	O-Ring
6	097181	1		Asse	Essieu	Achse
7	1001014	1	125-150cc	Levetta	Levier	Hebel
7	1319434	1	200cc	Levetta	Levier	Hebel
8	003208	1		Coppiglia	Goupille	Splint
9	012539	1		Rosetta	Rondelle	Federring
10	015317	1		Dado	Ecrou	Mutter
11	013940	1		Rondella	Rondelle	U.Scheibe
12	042047	1		Piastra	Plaque	Platte
13	094779	1		Piastrina	Plaquette	Plättchen
14	090306	1		Perno	Pivot	Zapfen
15	015510	1		Bullone	Boulon	Bolzen
16	012761	1		Coppiglia	Goupille	Splint



DISCO PARAPOLVERE-O-RING  
 DISQUE PARE-POUSSIÈRE-O-RING  
 STAUBSCHUTZSCHEIBE-O-RING

B<sub>7</sub>

T. 25  
 VNX2-VSX1



Pos. Pos. Pos.	Numero Numéro Nummer	Q.tà Q.té M.ge	Nota Note Anm.	Denominazione	Description	Beschreibung
1	121668	3		Vite	Vis	Schraube
2	0784825	1		Disco parapolvere	Disque pare-poussière	Staubdeckel
3	078521	1		Molla	Fressort	Feder
4	139433	2		Guarnizione	Joint	Dichtung
5	078163	1		Guarnizione	Joint	Dichtung



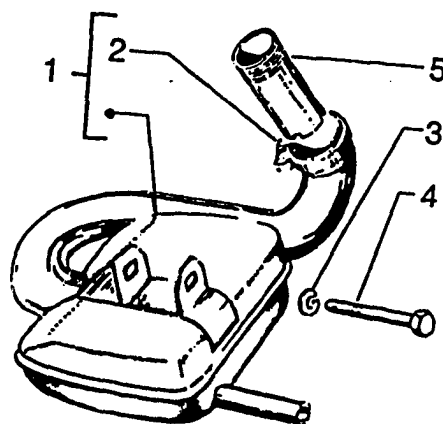


MARMITTA  
SILENCIEUX  
AUSPUFFTOPF

C<sub>7</sub>

T. 26

VNX2-VSX1



Pos. Pos. Pos.	Numero Numéro Nummer	Q.tà Q.té M.ge	Nota Note Anm.	Denominazione	Desc. tion	Beschreibung
1	417806	1	125cc	Marmitta	Silencieux	Auspufftopf
1	417809	1	200cc	Marmitta	Silencieux	Auspufftopf
2	130291	1	125-150cc	Fascetta	Collier	Schelle
2	140528	1	200cc	Fascetta	Collier	Schelle
3	016410	1		Rondella	Rondelle	U.Scheibe
4	014691	1		Bullone	Boulon	Bolzen
5	130143	1		Ghiera	Douille	Gewinding

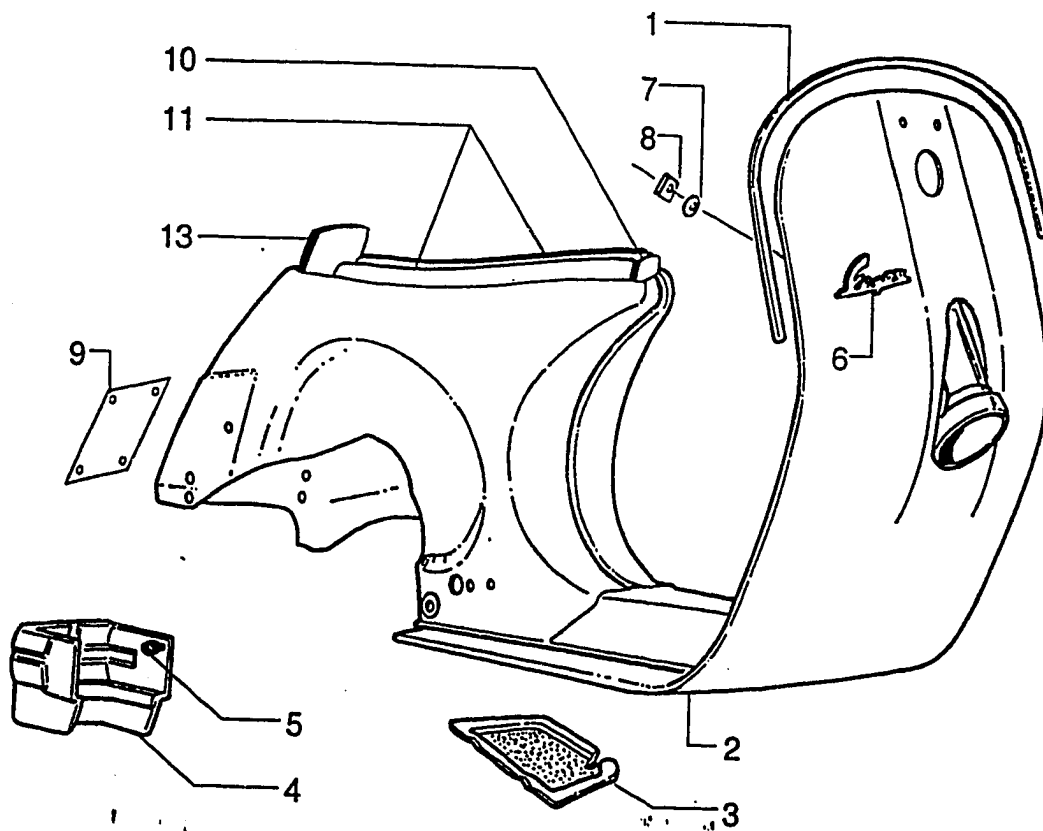


TELAIO  
CHASSIS  
RAHMEN

D<sub>7</sub>

T. 27

VNX2-VSX1



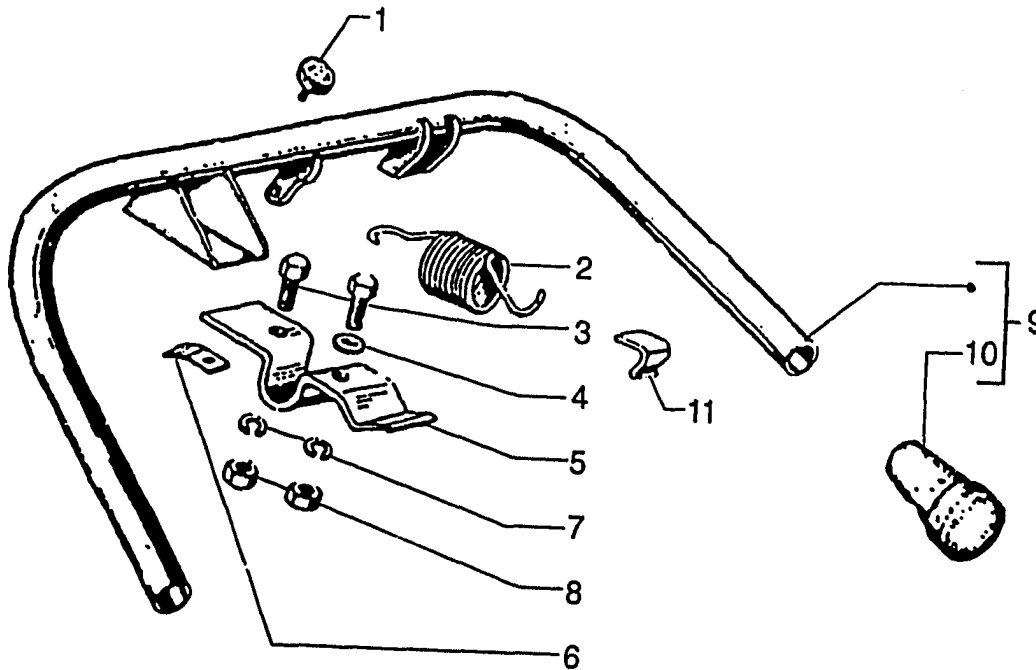
Pos. Pos. Pos.	Numero Numéro Nummer	Q.tà Q.té M.ge	Nota Note Anm.	Denominazione	Description	Beschreibung
1	574682	1		Bordo	Bordure	Schlitzrohr
2	57597601	1		Telaio	Châssis	Fahrgestell
3	242092	1		Coperchio	Couvercle	Deckel
4	219110	1		Protezione	Protection	Schutzstück
4	5769690090	1	M.01	Protezione	Protection	Schutzstück
5	181475	2		Piastrina	Plaquette	Plättchen
6	573289	1		Targhetta	Monogramme	Plakette
6	577082	1	M.01	Targhetta	Monogramme	Plakette
7	271710	2		Rondella	Rondelle	U.Scheibe
8	008108	2		Piastrina	Plaquette	Plättchen
9	583352	1		Supporto targa	Support plaque	Nummernschildträger
10	227352	1		Insonorizzante	Insonorisant	Schalldämpfend
11	227353	2		Insonorizzante	Insonorisant	Schalldämpfend
13	227351	1		Insonorizzante	Insonorisant	Schalldämpfend



CAVALLETTO  
BEQUILLE  
STÄNDER

E<sub>7</sub>

T. 28  
VNX2-VSX1



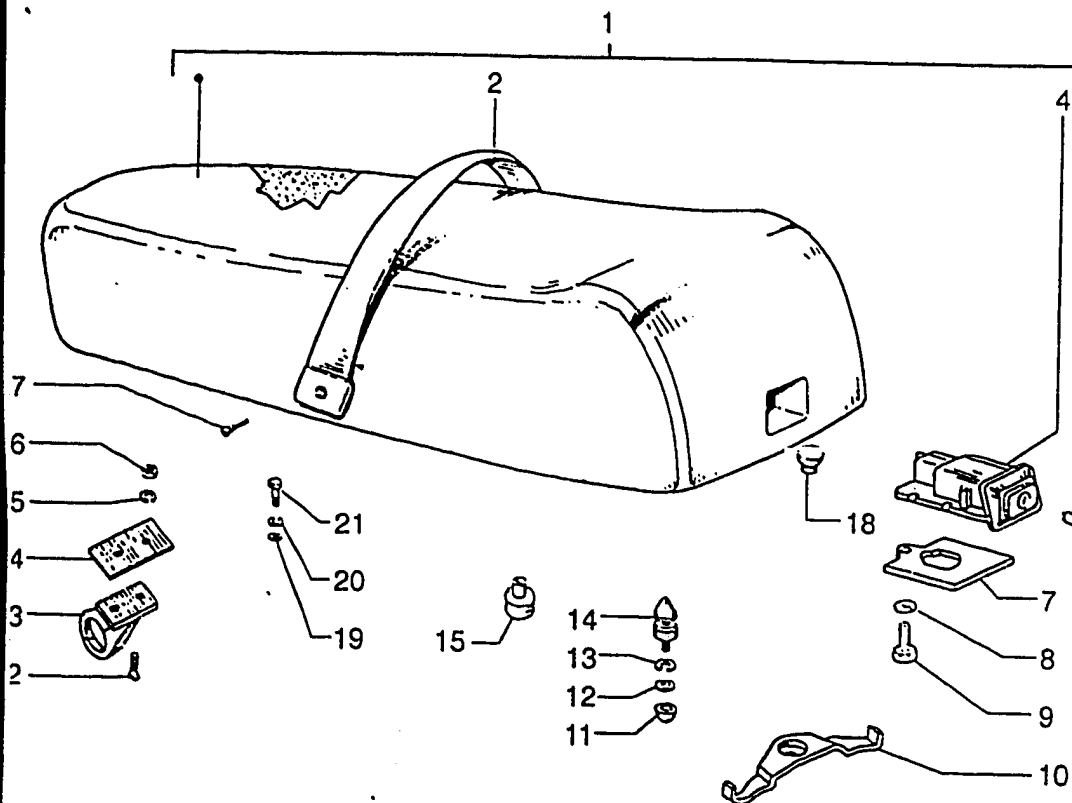
Pos. Pos. Pos.	Numero Numéro Nummer	Q.tà Q.té M.ge	Nota Note Anm.	Denominazione	Description	Beschreibung
1	174773	1		Tampone	Silentbloc	Puffer
2	176444	2		Molla	Ressort	Feder
3	031089	4		Bullone	Boulon	Bolzen
4	003056	4		Rondella	Rondelle	U.Scheibe
5	176168	1	DX	Ponticello	Pontet	Überbrückung
5	258733	1	SX	Ponticello	Pontet	Überbrückung
6	258555	1		Piastrina	Plaquette	Plättchen
7	016406	4		Rondella	Rondelle	U.Scheibe
8	020006	4		Dado	Ecrou	Mutter
9	1764425	1		Zampa	Bas de fourche	Bein
10	176166	2		Protezione cavalletto	Cosse	Ständerschuh
11	077252	1		Piastrina	Plaquette	Plättchen



SELLA  
SELLE  
SITZBANK

F<sub>7</sub>

T. 29  
VNX2-VSX1



Pos. Pos. Pos.	Numero Numéro Nummer	Q.tà Q.té M.ge	Nota Note Anm.	Denominazione	Description	Beschreibung
1	CM001701	1	NE-SC	Sella	Selle	Sitzbank
1	CM001701	1		Sella	Selle	Sitzbank
1	CM001703	1	MR	Sella	Selle	Sitzbank
1	CM001704	1	BL	Sella	Selle	Sitzbank
1	CM010601000N	1	NE-M.01	Sella	Selle	Sitzbank
1	CM0106010054	1	MR-M.01	Sella	Selle	Sitzbank
2	219877	1		Maniglia	Polgnée	Klinke
4	178887	1		Serratura	Serrure	Schloß
5	179292	1		Gr. cilindretti	GR. Cylindres	Bausatz schloßzylinder
6	257710	1		Sbozzato	Clef éblanché	Schlüsselrohling
7	178898	1		Piastra	Plaque	Platte
8	016404	3		Rondella	Rondelle	U.Scheibe
9	031027	3		Vite	Vis	Schraube
10	219857	1		Piastra	Plaque	Platte
11	240166	1		Scodellino	Rondelle d'ar	Federaufnahme
12	003058	1		Rondella	Rondelle	U.Scheibe
13	012540	1		Rondella	Rondelle	U.Scheibe
14	240165	1		Perno	Pivot	Zapfen
15	267420	1		Tampone	Silentbloc	Puffer
18	267420	1		Tampone	Silentbloc	Puffer

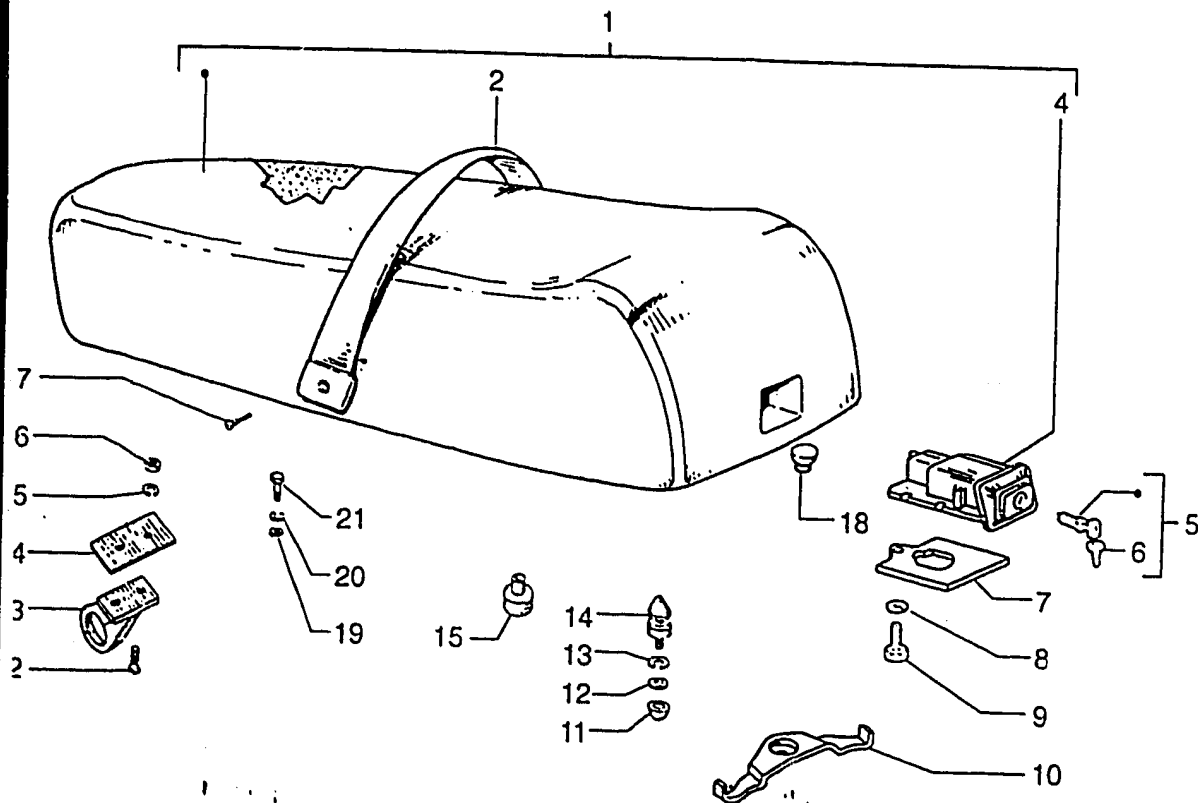


SELLA  
SELLE  
SITZBANK

G<sub>7</sub>

T. 29

VNX2-VSX1



Pos. Pos. Pos.	Numero Numéro Nummer	Q.tà Q.té M.ge	Nota Note Anm.	Denominazione	Description	Beschreibung
18	267420	1		Tampone	Silentbloc	Puffer
19	003058	3		Rondella	Rondelle	U.Scheibe
20	016408	5		Rondella	Rondelle	U.Scheibe
21	031119	5		Bullone	Boulon	Bolzen
22	010022	2		Vite	Vis	Schraube
23	227153	1		Gancio portaborsa	Crochet porte-sac	Taschenhaken
24	057371	1		Piastra	Plaque	Platte
25	016405	2		Rondella	Rondelle	U.Scheibe
26	020105	2		Dado	Ecrou	Mutter
27	219417	2		Vite	Vis	Schraube



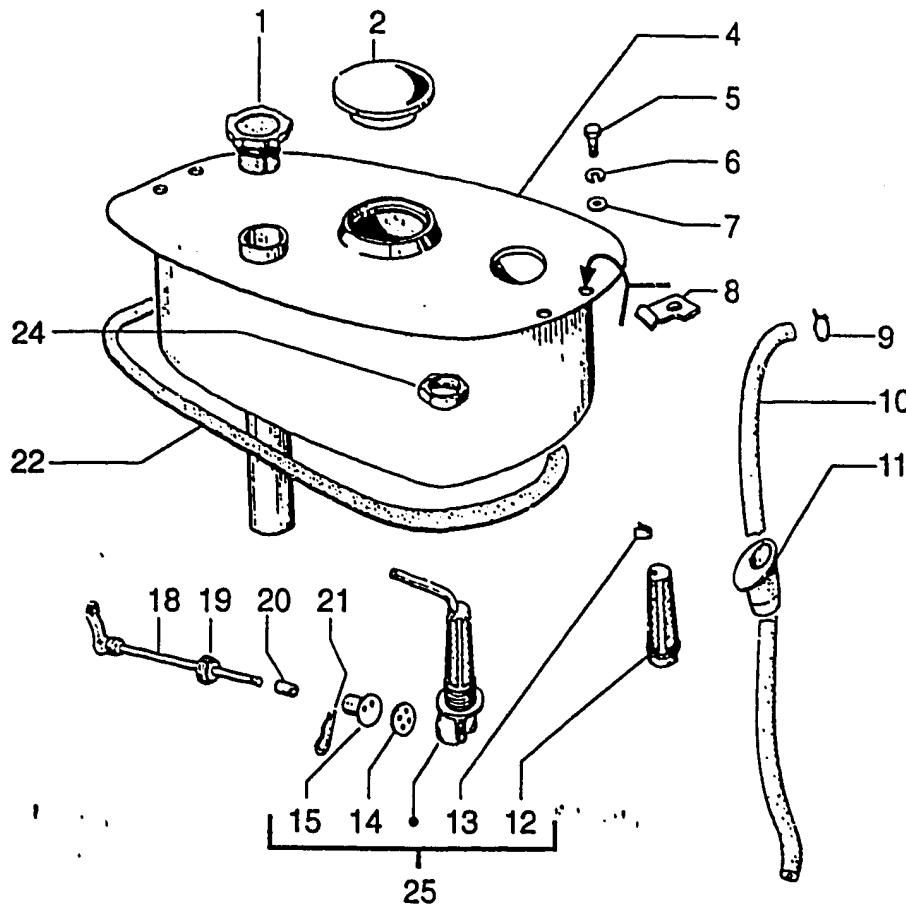
PIAGGIO

SERBATOIO CARBURANTE  
RESERVOIR CARBURANT  
BENZINTANK

H<sub>7</sub>

T. 30

VNX2-VSX1



Pos. Pos. Pos.	Numero Numéro Nummer	Q.tà Q.té M.ge	Nota Note Anm.	Denominazione	Description	Beschreibung
1	102585	1		Tappo serbat.	Bouch.voy.h.	Tankverschluss
2	242627	1		Tappo serbatoio	Bouchon de réservoir	Tankverschluss
4	2283725	1		Serbatoio	Réservoir	Tank
5	031119	2		Bullone	Boulon	Boizen
6	016408	2		Rondella	Rondelle	U.Scheibe
7	003058	2		Rondella	Rondelle	U.Scheibe
8	230365	1		Piastrina	Plaquette	Plättchen
9	CM002910	2		Molletta	Ressort	Federklammer
10	146504	1		Tubo	Tuyau	Schlauch
11	084262	1		Raccordo	Raccord	Stutzen
12	138934	1		Filtro	Filtre	Filter
13	175330	1		Fascetta	Collier	Schelle
14	414779	1		Guarnizione	Joint	Dichtung
15	046168	1		Coperchietto	Couvercle	Deckel
18	217871	1		Asta	Tige	Stange
19	194631	1		Guarnizione	Joint	Dichtung
20	083139	1		Tubetto	Tuyau	Schlauch
21	015467	1		Molletta	Ressort	Federklammer
22	159804	1		Guarnizione	Joint	Dichtung
24	138935	1		Dado	Ecrou	Mutter



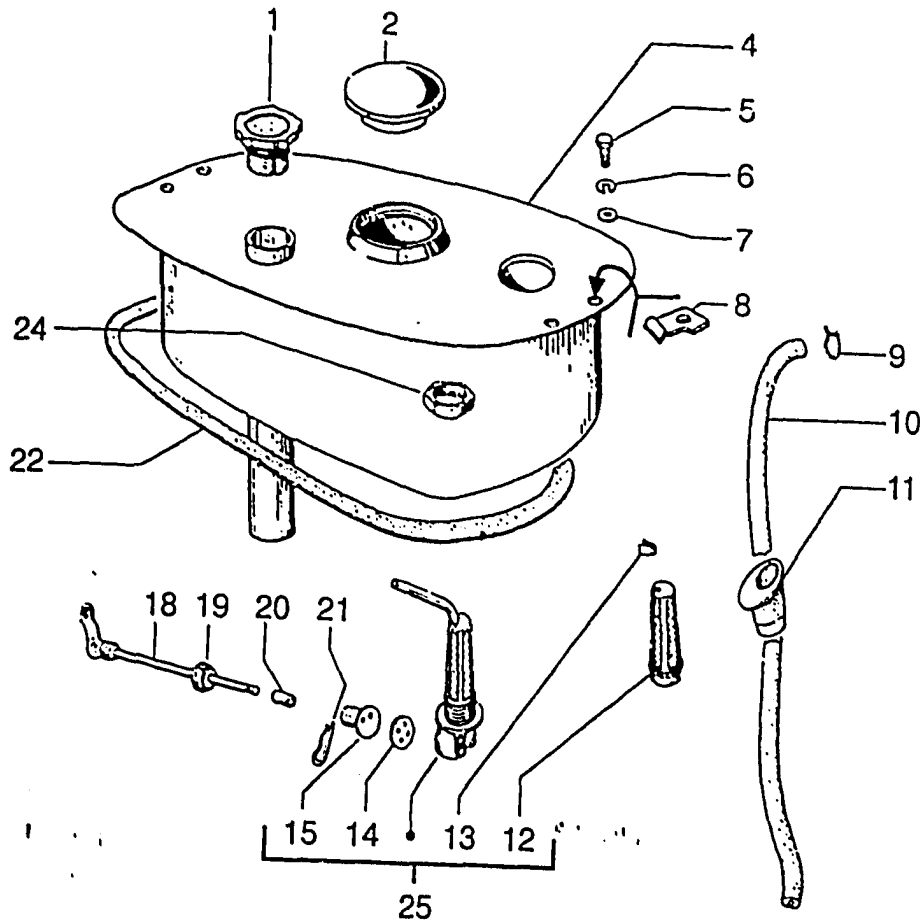
PIAGGIO

SERBATOIO CARBURANTE  
RESERVOIR CARBURANT  
BENZINTANK

T. 30

7

VNX2-VSX1



Pos. Pos. Pos.	Numero Numéro Nummer	Q.tà Q.té M.ge	Nota Note Anm.	Denominazione	Description	Beschreibung
25	217872	1		Rubinetto	Robinet	Kraftstoffhahn.



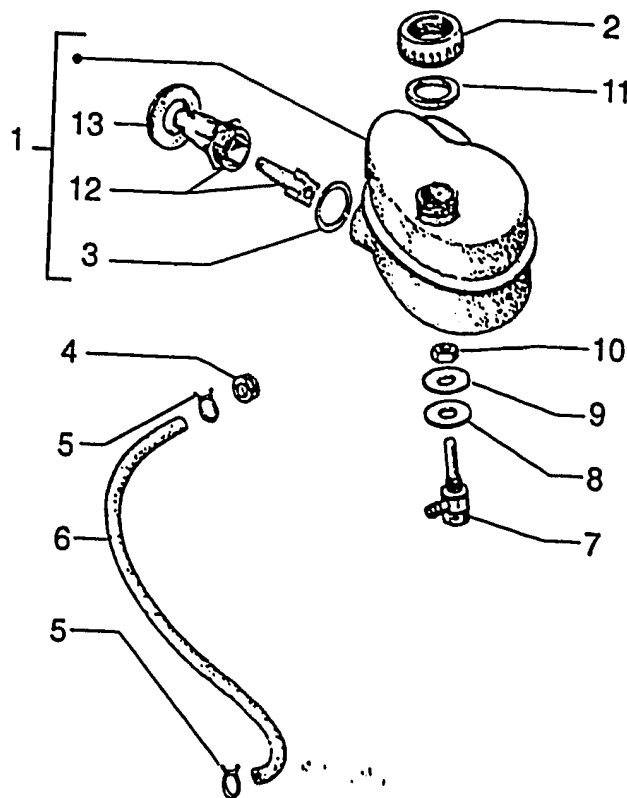
PIAGGIO

SERBATOIO OLIO  
RESERVOIR D'HUILE  
ÖLTANK

J<sub>7</sub>

T. 31

VNX2-VSX1



Pos. Pos. Pos.	Numero Numéro Nummer	Q.tà Q.té M.ge	Nota Note Anm.	Denominazione	Description	Beschreibung
1	297175	1		Serbatoio	Réservoir	Tank
2	156490	1		Ghiera	Douille	Gewinding
3	102587	1		Guarnizione	Joint	Dichtung
4	015478	1		Passacavo	Passe-câble	Kabeldurchgang
5	298372	2		Fascetta	Collier	Schelle
6	CM002311	1		Tubo olio	Tuyau huile	Schlauch
7	156038	1		Raccordo	Raccord	Stutzen
8	245451	1		Rondella	Rondelle	U.Scheibe
9	296172	1		Guarnizione	Joint	Dichtung
10	021210	1		Dado	Ecrou	Mutter
11	156491	1		Guarnizione	Joint	Dichtung
12	155526	1		Spia	Temoin	Kontrollampen
13	102586	1		Guarnizione	Joint	Dichtung





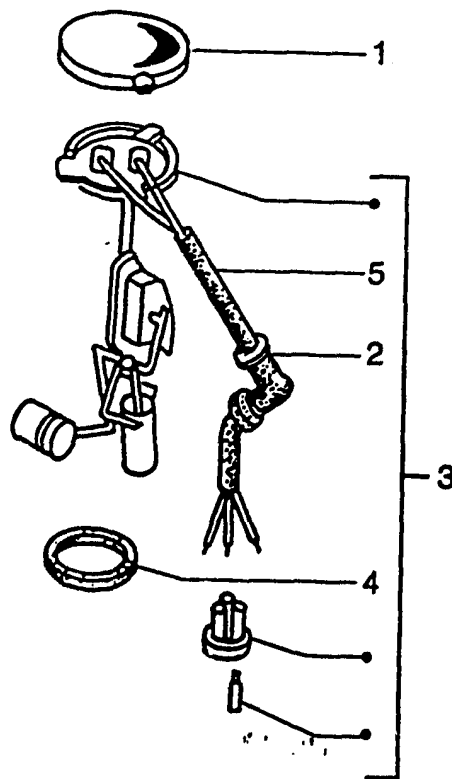
PIAGGIO

INDICATORE DI LIVELLO  
JAUGE D'ESSENCE  
BENZINSTANDGEBER

A<sub>8</sub>

T. 32

VNX2-VSX1



Pos. Pos. Pos.	Numero Numéro Nummer	Q.tà Q.té M.ge	Nota Note Anm.	Denominazione	Description	Beschreibung
1	219002	1		Coperchio	Couvercle	Deckel
2	218152	1		Passacavo	Passe-câble	Kabeldurchgang
3	228090	1		Trasmittitore	Jauge d'essence	Benzinstandgeber
4	228354	1		Guarnizione	Joint	Dichtung
5	228086	1		Gr.cavetti	Faisceau de câbles	Kabelbaum



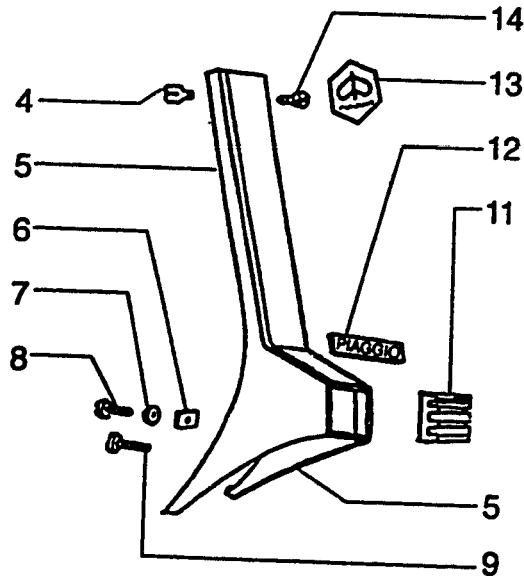
PIAGGIO

COPRISTERZO  
CACHE DIRECTION  
LENKROHRABDECKUNG

B  
8

T. 33

VNX2-VSX1



Pos. Pos. Pos.	Numero Numéro Nummer	Q.tà Q.té M.ge	Nota Note Anm.	Denominazione	Description	Beschreibung
4	199190	1		Tassello	Taquet	Pfropfen
5	574651	1		Copristerzo	Cache-direction	Steuerrohrabdeckung
5	5769685	1		Copristerzo	Cache-direction	Steuerrohrabdeckung
6	183774	2		Piastrina	Plaquette	Plättchen
7	003055	2		Rondella	Rondelle	U.Scheibe
8	008455	2		Vite	Vis	Schraube
9	015727	2		Vite	Vis	Schraube
11	564221	1		Griglia	Grille	Abdeckung
11	576967	1	M.01	Griglia	Grille	Abdeckung
12	CM000402000N	1	N	Targhetta Piaggio	Monogr.Piaggio	Piaggio Plakette
12	CM0004020036	1	CH	Targhetta Piaggio	Monogr.Piaggio	Piaggio Plakette
13	295486	1		Scudetto Piaggio	Ecusson Piaggio	Schild Piaggio
14	008372	1		Vite	Vis	Schraube



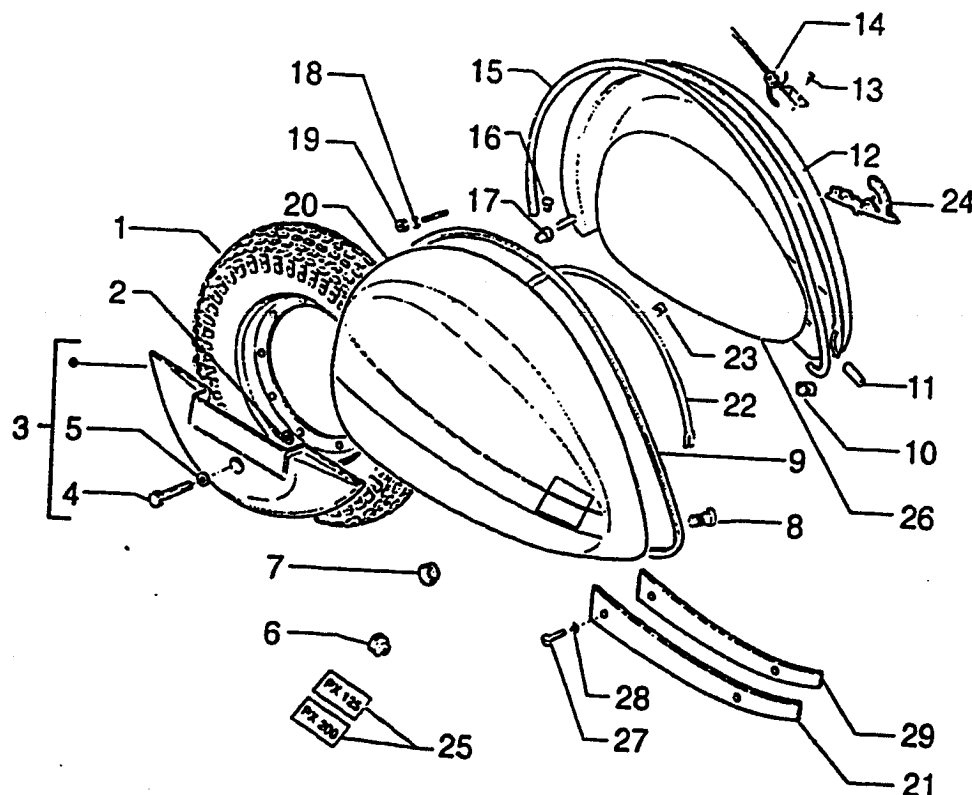
PIAGGIO

COFANI-RUOTA  
CAPOTS-ROUE  
KOTFLÜGEL-RAD

C<sub>8</sub>

T. 34

VNX2-VSX1



Pos. Pos. Pos.	Numero Numéro Nummer	Q.tà Q.té M.ge	Nota Note Anm.	Denominazione	Description	Beschreibung
1	0846352	1	200cc	Ruota completa	Roue complète	Rad kpl
2	056649	1	200cc	Rondella	Rondelle	U.Scheibe
3	2268245	1	200cc	Protezione	Protection	Schutzstück
4	159873	1	200cc	Bullone	Boulon	Bolzen
5	006968	1	200cc	Rondella	Rondelle	U.Scheibe
6	070286	1		Passacavo	Passe-câble	Kabeldurchgang
7	156946	1		Passacavo	Passe-câble	Kabeldurchgang
8	018074	2		Vite	Vis	Schraube
9	244095	1		Striscia	Joint	Profilgummi
10	008108	2		Piastrina	Plaquette	Plättchen
11	024041	2		Tubetto	Tuyau	Schlauch
12	57467001	1		Cofano motore	Capot du moteur	Motorabdeckung
13	010764	4		Vite	Vis	Schraube
14	073954	2		Molla	Ressort	Feder
15	227273	1		Striscia	Joint	Profilgummi
16	195087	1		Tampone	Silentbloc	Puffer
17	216053	2		Boccola	Moyeu	Buchse
18	018408	2		Rondella	Rondelle	U.Scheibe
19	020108	2		Dado	Ecrou	Mutter
20	57580101	1		Cofano sinistro	Capot gauche	Haube, links



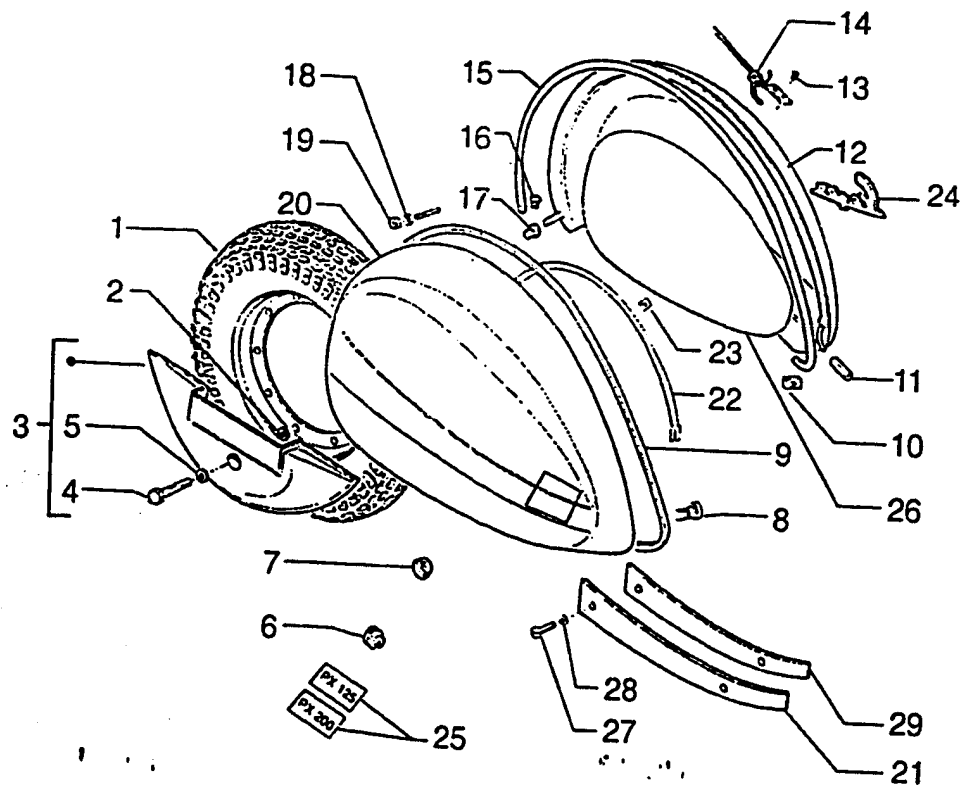
PIAGGIO

COFANI-RUOTA  
CAPOTS-ROUE  
KOTFLÜGEL-RAD

D<sub>8</sub>

T. 34

VNX2-VSX1



Pos. Pos. Pos.	Numero Numéro Nummer	Q.tà Q.té M.ge	Nota Note Anm.	Denominazione	Description	Beschreibung
21	228864	1	DX	Protezione	Protection	Schutzstück
22	228880	1	SX	Protezione	Protection	Schutzstück
22	241559	2		Cavetto	Câble	Kabel
23	241167	1		Molletta	Ressort	Federdämmer
24	573290	1		Targhetta	Monogramme	Plakette
24	577081	1	M.01	Targhetta "VESPA"	Monogramme "Vespa"	"Vespa" Plakette
25	575795	1	125cc	Targhetta	Monogramme	Plakette
25	575797	1	200cc	Targhetta	Monogramme	Plakette
26	436545	1		Pannello	Panneau	Dachabdeckung
27	000838	4		Vite	Vis	Schraube
28	0030535	8		Rondella	Rondelle	U.Scheibe
29	246598	1		Protezione	Protection	Schutzstück
30	575736	1	KAT	Targhetta "KAT"	Monogramme "KAT"	"KAT" Plakette
31	008108	1	M.01	Piastrina	Plaquette	Plättchen



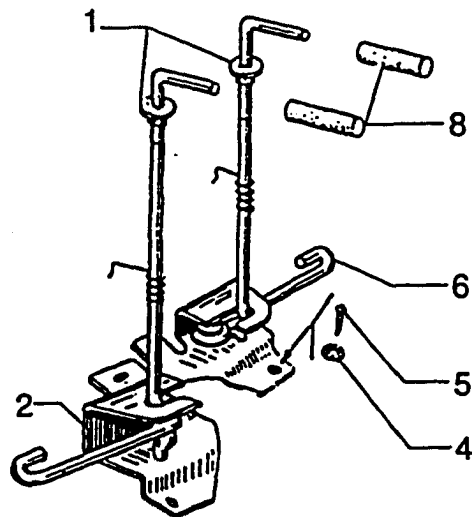
PIAGGIO

CHIUSURA COFANI  
SERRURE CAPOTS  
SCHLIEBVOORRICHTUNG KOTFLÜGEL

E<sub>8</sub>

T. 35

VNX2-VSX1



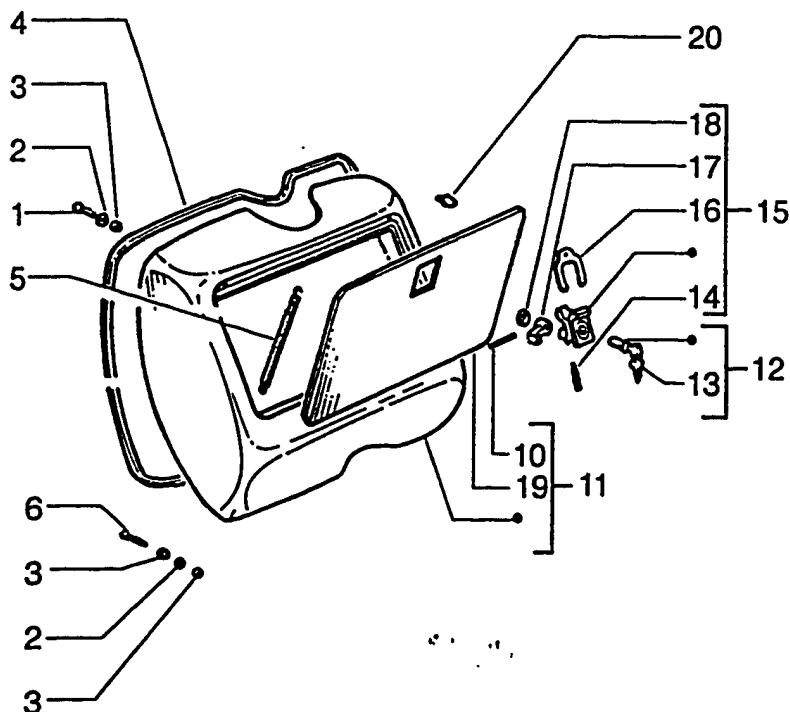
Pos. Pos.	Numero Numéro Nummer	Q.tà Q.té M.ge	Nota Note Anm.	Denominazione	Description	Beschreibung
1	178209	1		Boccola	Moyeu	Buchse
2	244093	1	SX	Piastra	Plaque	Platte
4	012532	4		Rondella	Rondelle	U.Scheibe
5	008265	4		Vite	Vis	Schraube
6	227229	1	DX	Piastra	Plaque	Platte
8	178689	1		Guaina	Gaine	Schutzhülle



**BAULETTO  
COFFRE  
GEPÄCKFACH**

**F**  
8

**T. 36**  
**VNX2-VSX1**



Pos. Pos. Pos.	Numero Numéro Nummer	Q.tà Q.té M.ge	Nota Note Anm.	Denominazione	Description	Beschreibung
1	014726	2		Vite	Vis	Schraube
2	012528	4		Rondella	Rondelle	U.Scheibe
3	020105	6		Dado	Ecrou	Mutter
4	219165	1		Guarnizione	Joint	Dichtung
5	012218	1		Molla	Ressort	Feder
6	015856	2		Vite	Vis	Schraube
10	097523	2		Perno	Pivot	Zapfen
11	2191595	1		Bauletto	Coffre	Gepäckfach
12	179292	1	3CIL	Gr. cilindretti	GR. Cylindres	Bausatz schloßzylinder
13	257710	1		Sbozzato	Clef éblanché	Schlüsselrohling
14	073111	1		Molla	Ressort	Feder
15	198560	1		Gr. serratura	Ens.serrure	Schloßsatz
16	073260	1		Piastrina	Plaquette	Plättchen
17	178961	1		Levetta	Levier	Hebel
18	177835	1		Rondella	Rondelle	U.Scheibe
19	2191635	1		Sportello	Abattant	Klappe
20	149908	4		Tampone	Silentbloc	Puffer

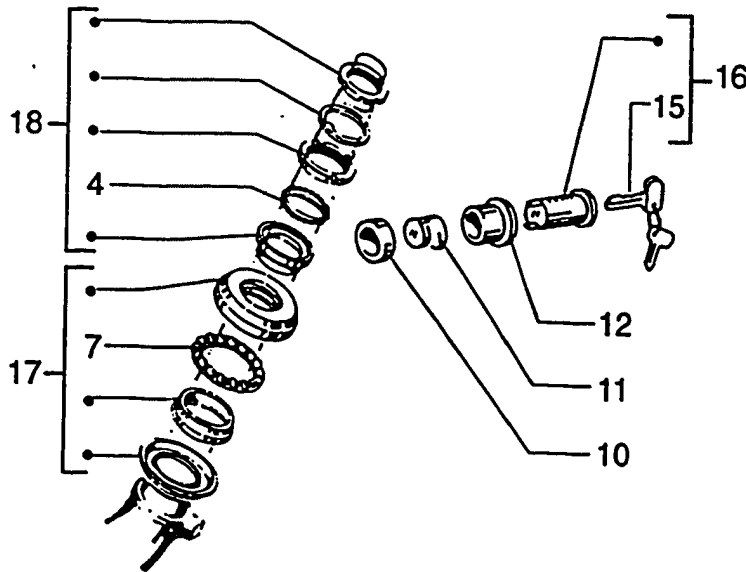


**RALLE STERZO-ANTIFURTO**  
**SIEGES DIRECTION ANTIVOL**  
**LAGERUNGEN STEUEROHR-DIEBSTAHLSSICHERUNG**

**G**<sub>8</sub>

**T. 37**

**VNX2-VSX1**



Pos. Pos.	Numero Numéro Nummer	Q.tà Q.té M.ge	Nota Note Anm.	Denominazione	Description	Beschreibung
4	077024	1		Gabbia a sfere	Cage à billes	Kugelhäufig
7	077023	1		Gabbia a sfere	Cage à billes	Kugelhäufig
10	178563	1		Rondella	Rondelle	U.Scheibe
11	178559	1		Piastrina	Plaque	Plättchen
12	297777	1		Corpo serratura	Corps serrure	Schloßaufnahme
15	257710	1		Sbozzato	Clef éblanché	Schlüsselrohling
16	179292	1	3Cl.	Gr. cilindretti	GR. Cylindres	Bausatz schloßzylinder
17	56003R	1		Gruppo ralle	Gr. but. dir.	Steuersatz
18	56002R	1		Gruppo ralle	Gr. but. dir.	Steuersatz



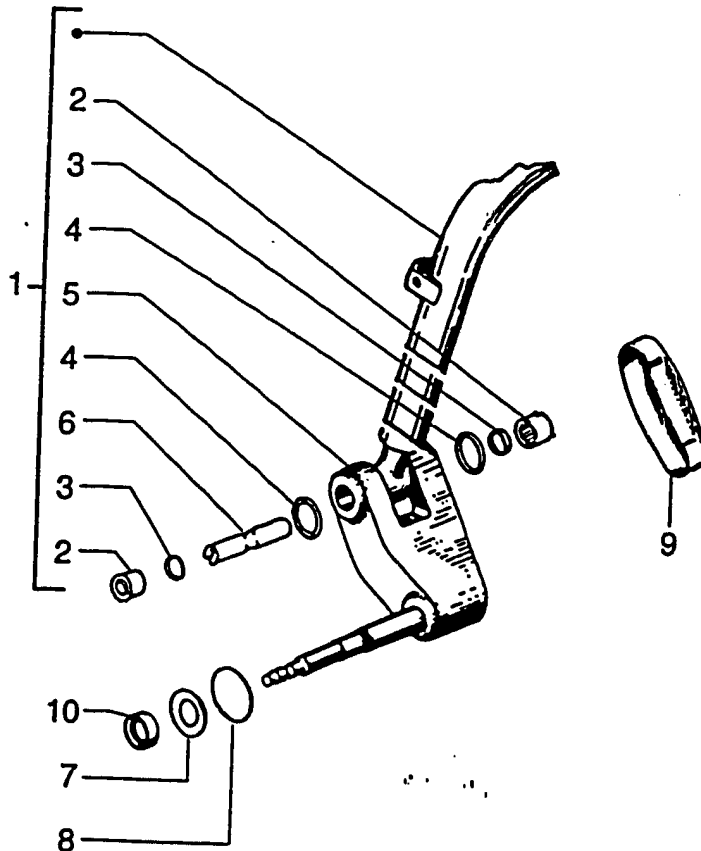
PIAGGIO

STERZO  
TUBE DE DIRECTION  
STEUERROHR

H<sub>8</sub>

T. 38

VNX2-VSX1



Pos. Pos.	Numero Numéro Nummer	Q.tà Q.té M.ge	Nota Note Anm.	Denominazione	Description	Beschreibung
1	5640715	1		Tubo sterzo	Tuyau de direction	Steuerröhr
2	198513	1		Astuccio	Douille	Büchse
3	119219	1		Anello ten.	Joint spie	Dichtring
4	006731	1		Guarnizione	Joint	Dichtung
5	1780515	1		Braccio sospensione	Bras. de la susp.	Schwingarm
6	177451	1		Spinotto	Axe	Zapfen
7	177445	1		Rondella	Rondelle	U.Scheibe
8	177408	1		Anello	Circlips	Ring
9	564222	1		Coperchietto	Couvercle	Deckel
10	177521	1		Anello	Circlips	Ring

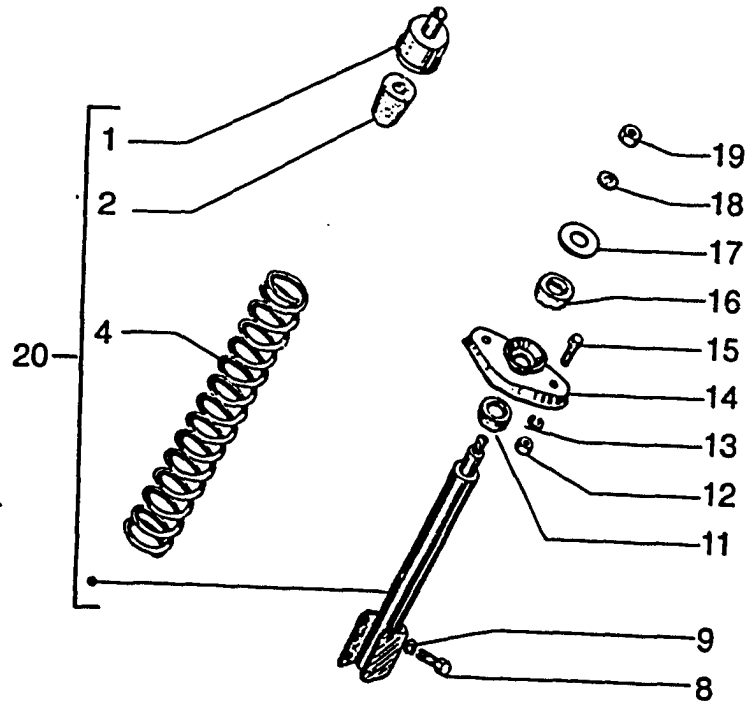




**AMMORTIZZATORE ANTERIORE**  
**AMORTISSEUR AV.**  
**VORDERER STOSDÄMPFER**

1  
8

**T. 39**  
**VNX2-VSX1**



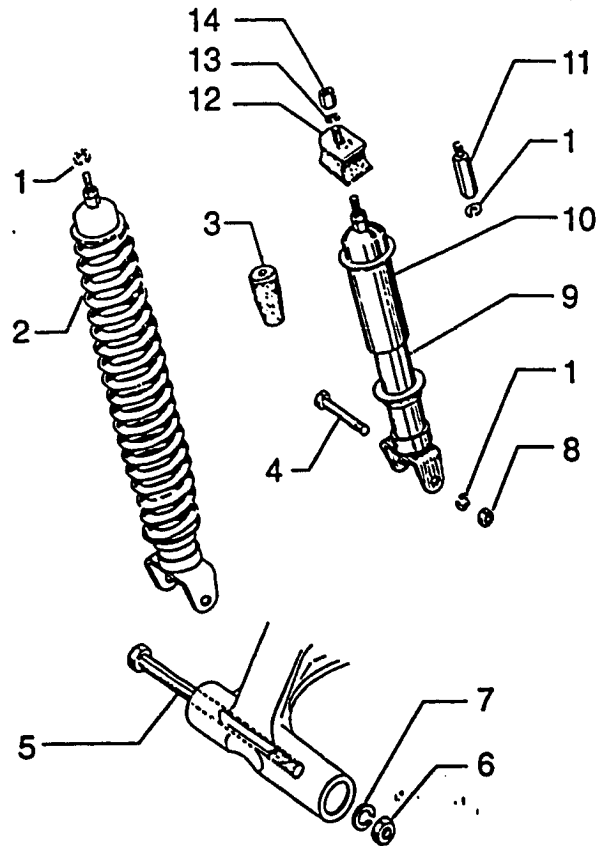
Pos. Pos. Pos.	Numero Numéro Nummer	Q.tà Q.té M.ge	Nota Note Anm.	Denominazione	Description	Beschreibung
1	1740844	1		Piattello	Disque	Platte
2	228256	2		Tampone	Silentbloc	Puffer
4	196304	1		Molla	Ressort	Fejler
8	149104	4		Vite	Vis	Schraube
9	709047	4		Rondella	Rondelle	U.Scheibe
11	174085	2		Tampone	Silentbloc	Puffer
12	020108	2		Dado	Ecrou	Mutter
13	016408	2		Rondella	Rondelle	U.Scheibe
14	174806	1		Piastra	Plaque	Platte
15	031119	2		Bullone	Boulon	Bolzen
16	174085	1		Tampone	Silentbloc	Puffer
17	174088	1		Rondella	Rondelle	U.Scheibe
18	012535	1		Rondella	Rondelle	U.Scheibe
19	021210	1		Dado	Ecrou	Mutter
20	563803	1		Ammortizzatore ant. Amortisseur Av.		Vorderer Stosdämpfer



**AMMORTIZZATORE POSTERIORE**  
**AMORTISSEUR AR.**  
**HINTERER STOSDÄMPFER**

**J**  
8

**T. 40**  
**VNX2-VSX1**



Pos. Pos. Pos.	Numero Numéro Nummer	Q.tà Q.té M.ge	Nota Note Anm.	Denominazione	Description	Beschreibung
1	016409	3		Rondella	Rondelle	U.Scheibe
2	179108	1		Molla	Ressort	Feder
3	137389	1		Tampone	Silentbloc	Puffer
4	014689	1		Vite	Vis	Schraube
5	081803	1		Bullone	Boulon	Bolzen
6	021214	1		Dado	Ecrou	Mutter
7	016414	1		Dado	Ecrou	Mutter
8	020109	1		Dado	Ecrou	Mutter
9	2466204	1		Ammortizzatore	Amortisseur	Stoßdämpfer
10	070635	1		Tubo	Tuyau	Schlauch
11	199344	1		Distanziale	Entretoise	Distanzstück
12	060536	1		Supporto	Support	Halter
13	016408	1		Rondella	Rondelle	U.Scheibe
14	020008	1		Dado	Ecrou	Mutter

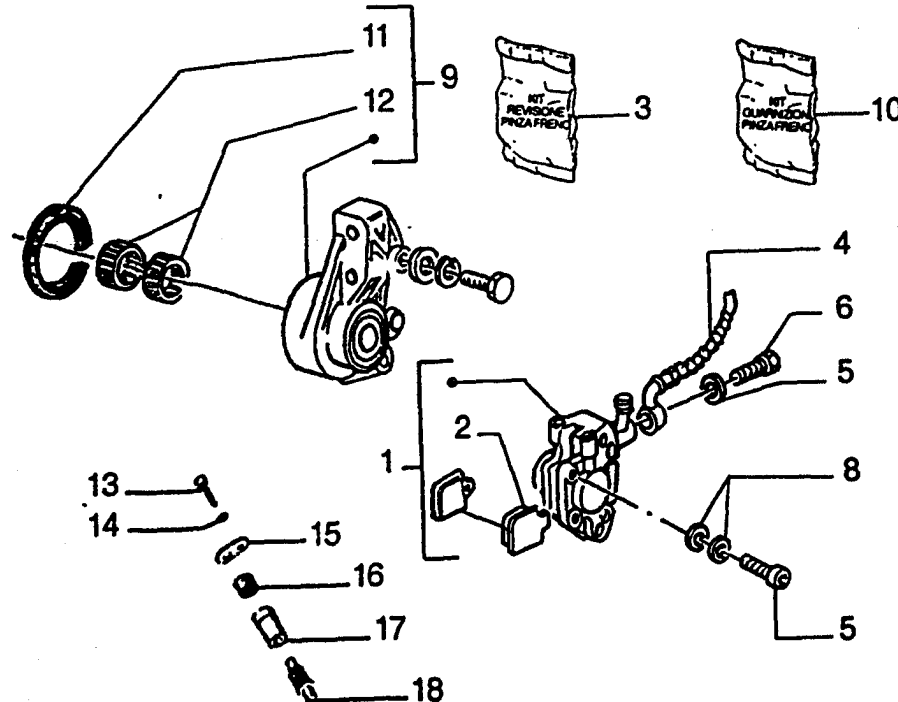


**PINZA FRENO**  
**ETRIER DE FREIN**  
**BREMSZANGE**

**A**<sub>9</sub>

**T. 41**

**VNX2-VSX1**



Pos. Pos. Pos.	Numero Numéro Nummer	Q.tà Q.té M.ge	Nota Note Anm.	Denominazione	Description	Beschreibung
1	563800	1		Pinza freno	Etrier de frein	Bremszange
2	494762	1		Kit past. fr.	Jeu past. fr.	Bremskötze
3	498443	1		Kit rev. pinza	Kit révision etr.	Reparatursatz Bremszange
4	563806	1		Tubo	Tuyau	Schlauch
5	127927	2		Guarnizione	Joint	Dichtung
6	265451	1		Vite	Vis	Schraube
7	597150	2		Vite	Vis	Schraube
8	709047	2		Rondella	Rondelle	U.Scheibe
9	563804	1		Supporto	Support	Halter
10	498434	1		Kit rev. pinza	Kit révision etr.	Reparatursatz Bremszange
11	179575	1		Rondella	Rondelle	U.Scheibe
12	177436	2		Astuccio	Douille	Büchse
13	031056	1		Vite	Vis	Schraube
14	016405	1		Rondella	Rondelle	U.Scheibe
15	177671	1		Piastrina	Plaquette	Plättchen
16	174129	1		Tampone	Silentbloc	Puffer
17	564053	1		Supporto	Support	Halter
18	177508	1		Rocchetto	Pignon	Ritzel



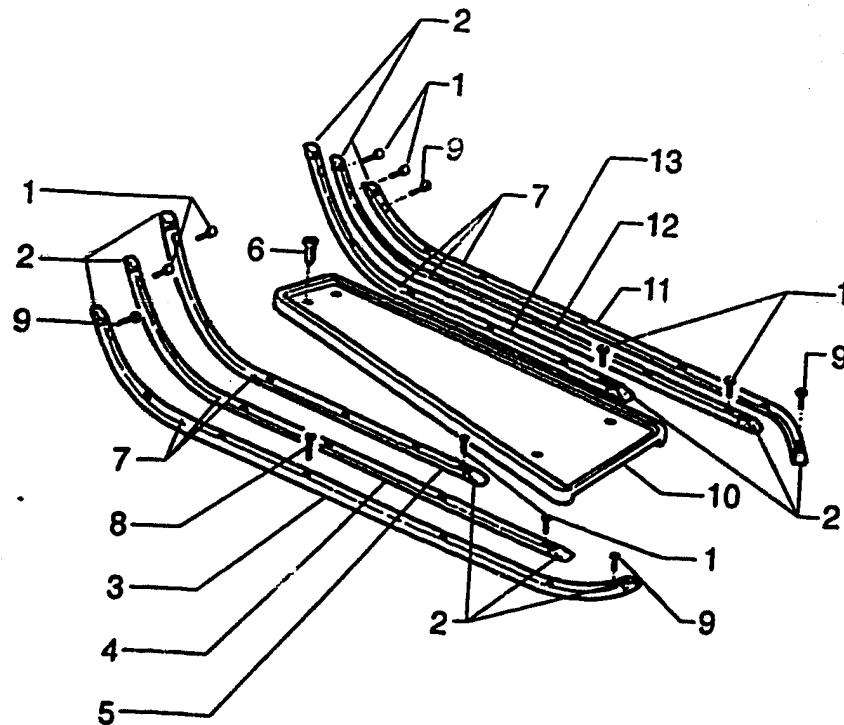
PIAGGIO

PEDANA  
MARCHEPIED  
FUBBRETT

B<sub>9</sub>

T. 42

VNX2-VSX1



Pos. Pos.	Numero Numéro Number	Q.tà Q.té M.gg	Nota Note Ann.	Denominazione	Description	Beschreibung
1	182144	8		Rivetto	Rivet	Niete
2	182174	12		Terminale	Embout	Nippel
3	179776	1		Striscia	Joint	Profilgummi
4	179778	1		Striscia	Joint	Profilgummi
5	179780	1		Striscia	Joint	Profilgummi
6	008455	4		Vite	Vis	Schraube
7	154778	1	M.T.	Profilato	Profil	Profil
8	258026	26		Rivetto	Rivet	Niete
9	182302	4		Rivetto	Rivet	Niete
10	219109	1		Pedana	Tapis	Fußraumabdeckung
10	5770200090	1	M.01	Pedana	Tapis	Fußraumabdeckung
11	179775	1		Striscia	Joint	Profilgummi
12	179777	1		Striscia	Joint	Profilgummi
13	179779	1		Striscia	Joint	Profilgummi

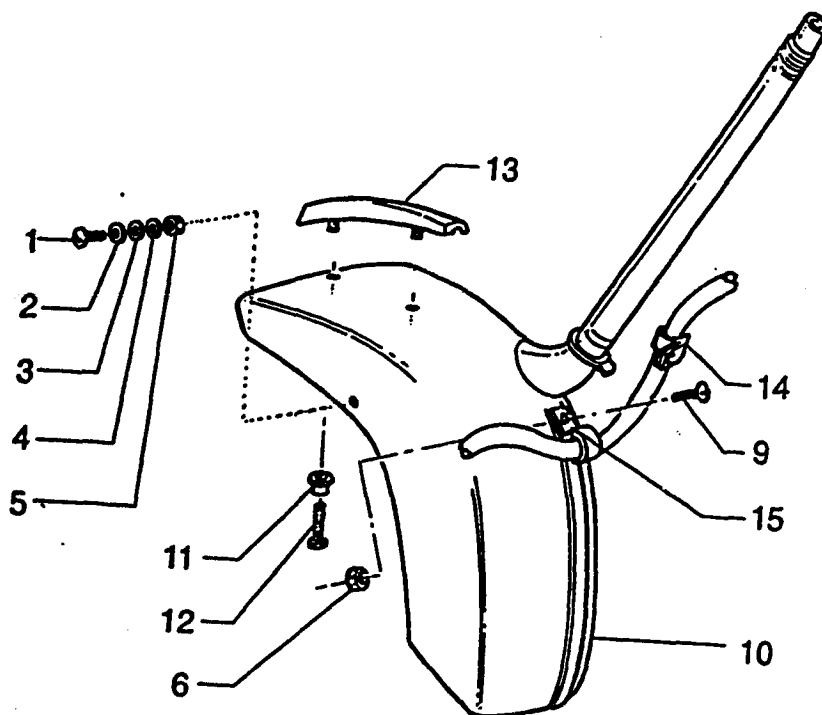


PARAFANGO ANTERIORE  
GARDEBOUE AV.  
VORDERKOTFLÜGEL

C<sub>9</sub>

T. 43

VNX2-VSX1



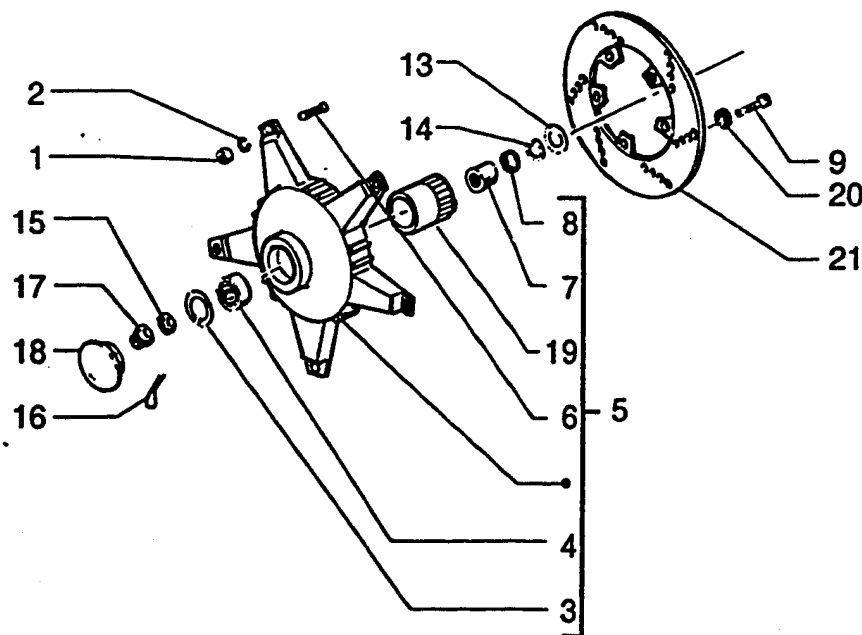
Pos. Pos. Pos.	Numero Numéro Nummer	Q.tà Q.té M.ge	Nota Note Anm.	Denominazione	Description	Beschreibung
1	234195	1		Vite	Vis	Schraube
2	006018	1		Rondella	Rondelle	U.Scheibe
3	097733	1		Rondella	Rondelle	U.Scheibe
4	012528	1		Rondella	Rondelle	U.Scheibe
5	020105	1		Dado	Ecrou	Mutter
6	288245	3		Dado	Ecrou	Mutter
9	259830	1		Vite	Vis	Schraube
10	56381101	1		Parafango ant.	Garde boue AV.	Vorderradkotflügel
11	192598	2		Capsula	Capsule	Hülse
12	015727	2		Vite	Vis	Schraube
13	564219	1		Cresta	Crête	Zierstück
14	197411	1		Molletta	Ressort	Federkammer
15	573918	1		Fascetta	Collier	Schelle



**TAMBURO ANTERIORE**  
**TAMBOUR AV.**  
**VORDERE TROMMEL**

**D<sub>9</sub>**

**T. 44**  
**VNX2-VSX1**



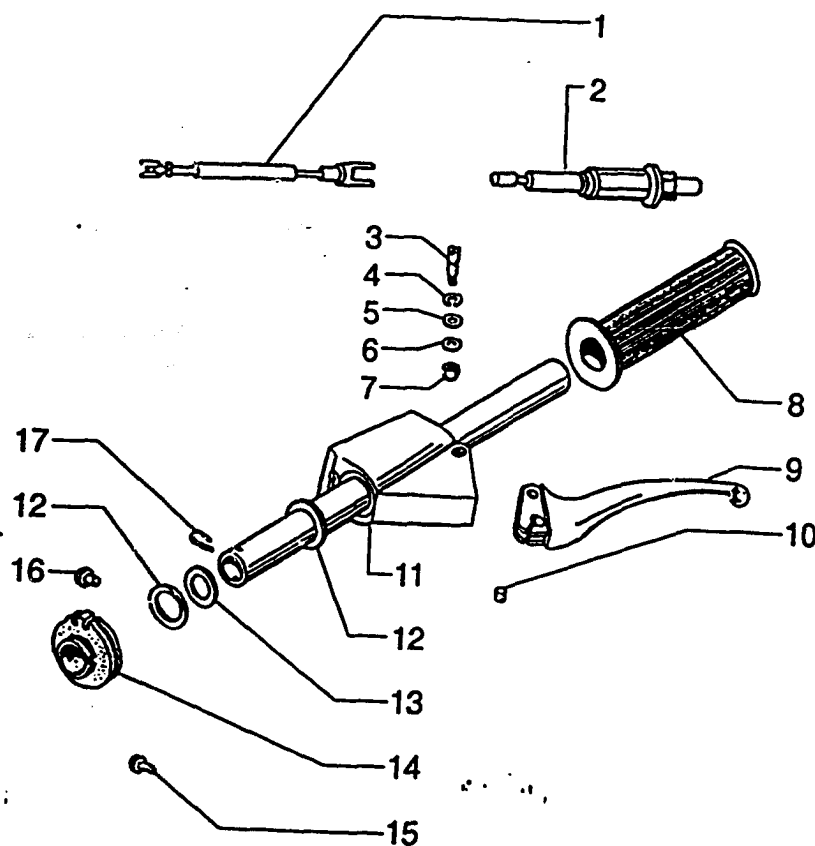
Pos. Pos. Pos.	Numero Numéro Nummer	Q.ta Q.té M.ge	Nota Note Anm.	Denominazione	Description	Beschreibung
1	020108	7		Dado	Ecrou	Mutter
2	016408	5		Rondella	Rondelle	U.Scheibe
3	006635	1		Anello	Circlips	Ring
4	177610	1		Cuscinetto	Roulement	Lager
5	563762	1		Tamburo freno	Tambour du frein	Bremstrommel
6	229796	5		Prigioniero	Goujon	Stiftschraube
7	177442	1		Astuccio	Douille	Büchse
8	177443	1		Anello	Circlips	Ring
9	271147	5		Vite	Vis	Schraube
13	177414	1		Rondella	Rondelle	U.Scheibe
14	006422	1		Anello	Circlips	Ring
15	021114	1		Dado	Ecrou	Mutter
16	012789	1		Coppiglia	Goupille	Splint
17	177609	1		Cappello	Cache	Kappe
18	415506	1		Coperchietto	Couvercle	Deckel
19	563873	1		Corona	Couronne	Zahnkranz
20	006966	5		Rondella	Rondelle	U.Scheibe
21	563246	1		Disco freno	Disque frein	Bremscheibe



**MANOPOLA COMANDO CAMBIO**  
**POIGNEE COMM. CHANGEMENT DE VITESSE**  
**SCHALTGRIF**

**E<sub>9</sub>**

**T. 45**  
**VNX2-VSX1**



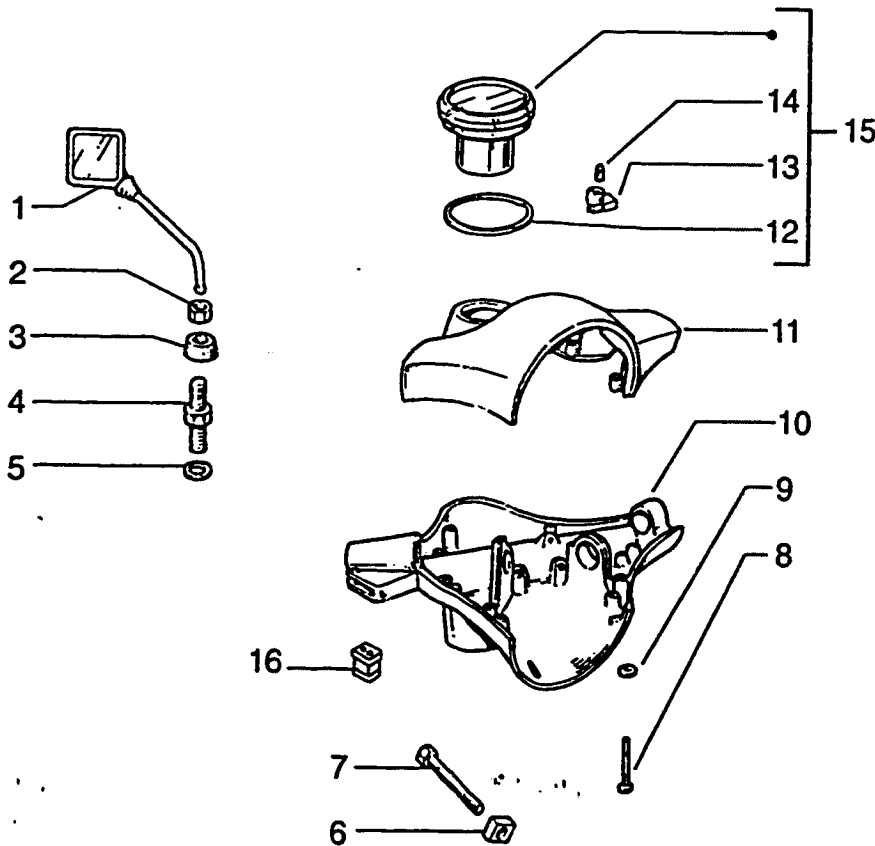
Pos. Pos. Pos.	Numero Numéro Nummer	Q.tà Q.té M.ge	Nota Note Anm.	Denominazione	Description	Beschreibung
1	219343	1		Cavetto	Câble	Kabel
2	219337	1		Pulsante	Poussoir	Druckknopf
3	150235	1		Vite	Vis	Schraube
4	017492	1		Rondella	Rondelle	U.Scheibe
5	097734	1		Rondella	Rondelle	U.Scheibe
6	097733	1		Rondella	Rondelle	U.Scheibe
7	440785	1		Dado	Ecrou	Mutter
8	179833	1		Manopola	Poignée	Handgriff
8	582324	1	M.01	Manopola	Poignée	Handgriff
9	2425314	1		Leva freno	Levier du frein	Bremshebel
10	018699	1		Terminale	Embout	Nippel
11	2193565	1		Tubo	Tuyau	Schlauch
12	101474	2		Rondeila	Rondelle	U.Scheibe
13	101473	1		Anello	Circlips	Ring
14	139796	1		Puleggia	Poulie	Riemenscheibe
15	139913	1		Bussola	Joint	Buchse
16	139912	1		Bussola	Joint	Buchse
17	137267	1		Coppiglia	Goupille	Splint



**MANUBRIO-CONTA KM**  
**GUIDON-COMPTEUR KILOMETRIQUE**  
**LENKER-KM-ZÄHLER**

F<sub>9</sub>

T. 46  
VNX2-VSX1



Pos. Pos. Pos.	Numero Numéro Nummer	Q.tà Q.té M.ge	Nota Note Anm.	Denominazione	Description	Beschreibung
1	CM067501	1	SX	Specchio	Rétroviseur	Rückspiegel
1	CM067502	1	DX	Specchio	Rétroviseur	Rückspiegel
2	266813	2		Dado	Ecrou	Mutter
3	244126	2		Guarnizione	Joint	Dichtung
4	581675	2		Supporto	Support	Halter
5	007609	2		Rondella	Rondelle	U.Scheibe
6	070620	1		Dado	Ecrou	Mutter
7	274939	1		Bullone	Boulon	Bolzen
8	015835	4		Vite	Vis	Schraube
9	003055	4		Rondella	Rondelle	U.Scheibe
10	5637295	1		Coprimanubrio inf.	Cache direction inf.	Untere Lenkerdeckel
11	581517	1		Coprimanubrio	Cache direction	Lenkerdeckel
12	179230	1		Guarnizione	Joint	Dichtung
13	214191	4		Portalampada	Porte-ampoule	Lampenhalter.
14	164634	4		Lampada	Ampoule	Lampe
15	580396	1		Contakm	Comp.kil.	Tachometer
15	583074	1	M.01	Contakm	Comp.kil.	Tachometer
16	580810	1		Passacavo	Passe-câble	Kabeldurchgang

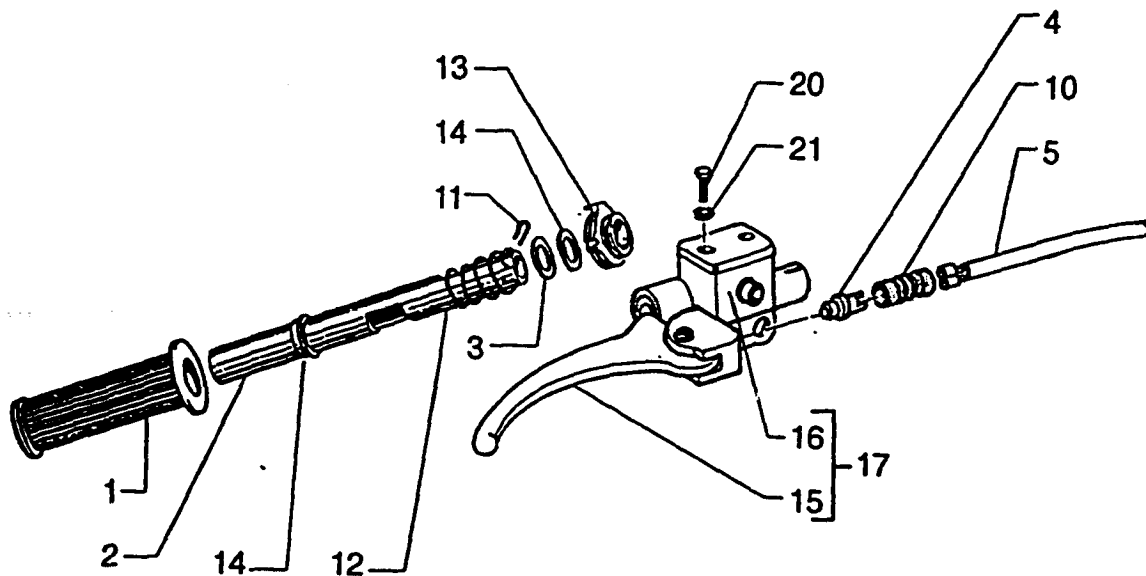




**COMPONENTI DEL MANUBRIO**  
**PIECES COMPOSANT LE GUIDON**  
**LENKER BAUTEILE**

G<sub>9</sub>

T. 47  
 VNX2-VSX1



Pos. Pos. Pos.	Numero Numéro Nummer	Q.tà Q.té M.ge	Nota Note Anm.	Denominazione	Description	Beschreibung
1	179833	1		Manopola	Poignée	Handgriff
1	582324	1	M.01	Manopola	Poignée	Handgriff
2	139778	1		Comando gas	Comm. gaz	Gasdrehgriff
3	139890	1		Rondella	Rondelle	U.Scheibe
4	580953	1		Interruttore stop	Interrupteur stop	Stopschalter
5	580617	1		Gr. cavetti	Faisc. de câbles	Kabelbaum
10	327145	1		Soffietto	Manchon	Balg
11	137267	1		Coppiglia	Goupille	Splint
12	175369	1		Molla	Ressort	Feder
13	139797	1		Puleggia com. cambio	Poulie comm. chang. de vitesses	Ankerscheibe für Schaltseil
14	181762	1		Rondella	Rondelle	U.Scheibe
15	494804	1		Leva	Levier	Hebel
16	498373	1		Coperchio	Couvercle	Deckel
17	563788	1		Pompa freno	Maitre cylindre	Hauptbremszylinder
20	295822	1		Vite	Vis	Schraube
21	709047	1		Rondella	Rondelle	U.Scheibe

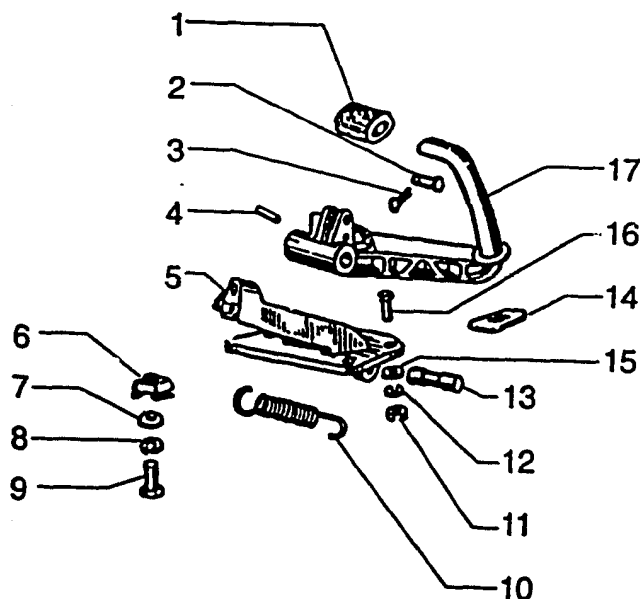


**PEDALE FRENO**  
**PÉDALE FREIN**  
**BREMSPEDAL**

**H<sub>9</sub>**

**T. 48**

**VNX2-VSX1**



Pos. Pos. Pos.	Numero Numéro Nummer	Q.tà Q.té M.ge	Nota Note Anm.	Denominazione	Description	Beschreibung
1	266299	1		Protezione	Protection	Schutzstück
2	071165	1		Perno	Pivot	Zapfen
3	012761	1		Coppiglia	Goupille	Splint
4	008818	1		Spina conica	Goupille conique	Zapfen
5	138474	1		Supporto	Support	Halter
6	182872	1		Dado	Ecrou	Mutter
7	003056	1		Rondella	Rondelle	U.Scheibe
8	016406	1		Rondella	Rondelle	U.Scheibe
9	031089	1		Bullone	Boulon	Bolzen
10	070994	1		Molla richiamo	Ressort de rappel	Rückzugsfeder
11	020106	2		Dado	Ecrou	Mutter
12	016406	2		Rondella	Rondelle	U.Scheibe
13	183124	1		Perno	Pivot	Zapfen
14	194380	1		Guarnizione	Joint	Dichtung
15	013880	2		Rondella	Rondelle	U.Scheibe
16	031091	1		Bullone	Boulon	Bolzen
17	182049	1		Leva freno	Levier du frein	Bremshebel



PIAGGIO

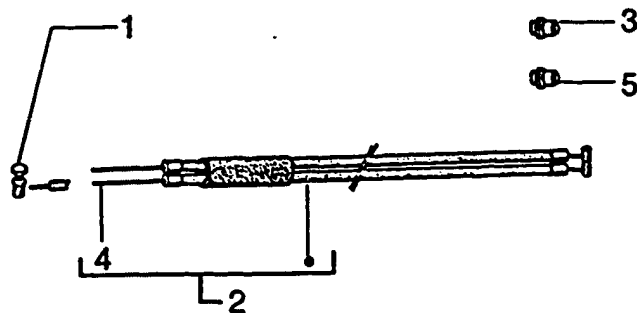
TRASMISSIONE CAMBIO-FRENO ANT.  
TRANSMISSION CHANG. VIT.-FREIN AV.  
SCHALTZUG-VORDERRADBREMSZUG

1  
9

T. 49

VNX2-VSX1

Pos. Pos. Pos.	Numero Numéro Nummer	Q.tà Q.té M.ge	Nota Note Anm.	Denominazione	Description	Beschreibung
1	153198	1		Gruppo fiss.	Gr. terminal et vis	Kabelende-schraube
2	580905	1		Trasmissione	Transmission	Bowdenzug
3	139912	1		Bussola	Joint	Buchse
4	139628	1		Cavetto	Câble	Kabel
5	139913	1		Bussola	Joint	Buchse





PIAGGIO

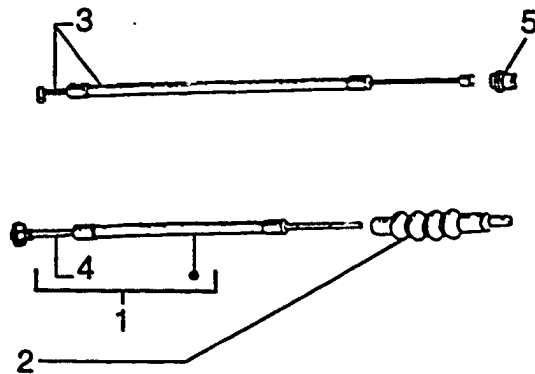
TRASMISSIONE FRIZIONE-GAS  
TRANSMISSION EMBRAYAGE-GAZ  
GASSEIL-KUPPLUNGSSEIL

J<sub>9</sub>

T. 50

VNX2-VSX1

Pos. Pos. Pos.	Numero Numéro Nummer	Q.tà Q.té M.ge	Nota Note Anm.	Denominazione	Description	Beschreibung
1	272606	1		Trasmissione frizione	Transmission embrayage	Kupplungsseil
2	156401	1		Protezione	Protection	Schutzstück
3	174830	1		Trasmissione	Transmission	Bowdenzug
4	118313	1		Cavetto	Câble	Kabel
5	139912	1		Bussola	Joint	Buchse





PIAGGIO

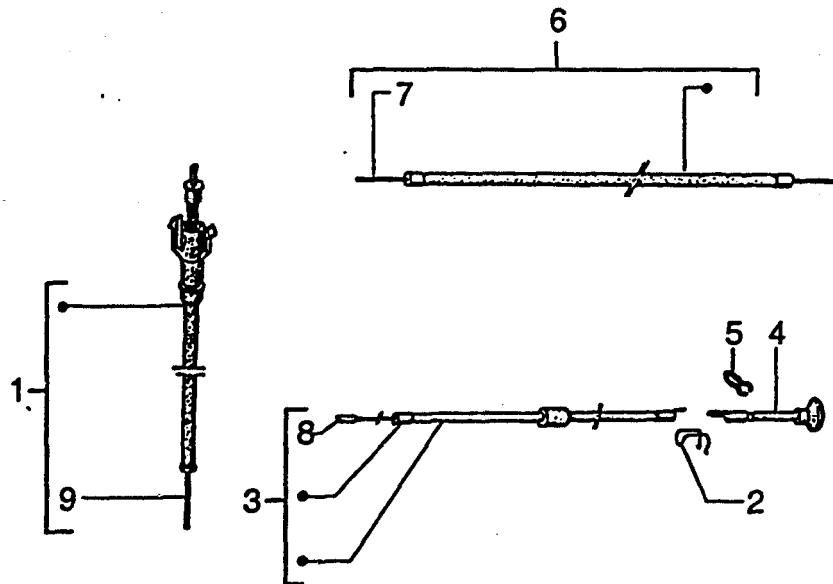
TRASMISSIONI FRENO POST.-CONTAKM-STARTER  
TRANSMISSIONS FREIN AR.-COMPTEUR KILOM.-STARTER  
BOWDENZÜGE HINTERE BREMSE-KM-ZÄHLER-STARTER

A<sub>10</sub>

T. 51

VNX2-VSX1

Pos. Pos. Pos.	Numero Numéro Nummer	Q.tà Q.té M.ge	Nota Note Anm.	Denominazione	Description	Beschreibung
1	563796	1		Trasmissione contakm	Transmission compteur km.	Tachowelle
2	183321	1		Molla	Ressort	Feder
3	104292	1		Trasmissione starter	Transmission starter	Starterseil
4	580938	1		Pomello	Bouton	Drehknopf
5	050207	1		Molletta	Ressort	Federklammer
6	191804	1		Trasmissione freno	Transmission frein	Bremsseil
7	191803	1		Cavetto	Câble	Kabel
8	152310	1		Cavetto	Câble	Kabel
9	563797	1		Cavetto	Câble	Kabel





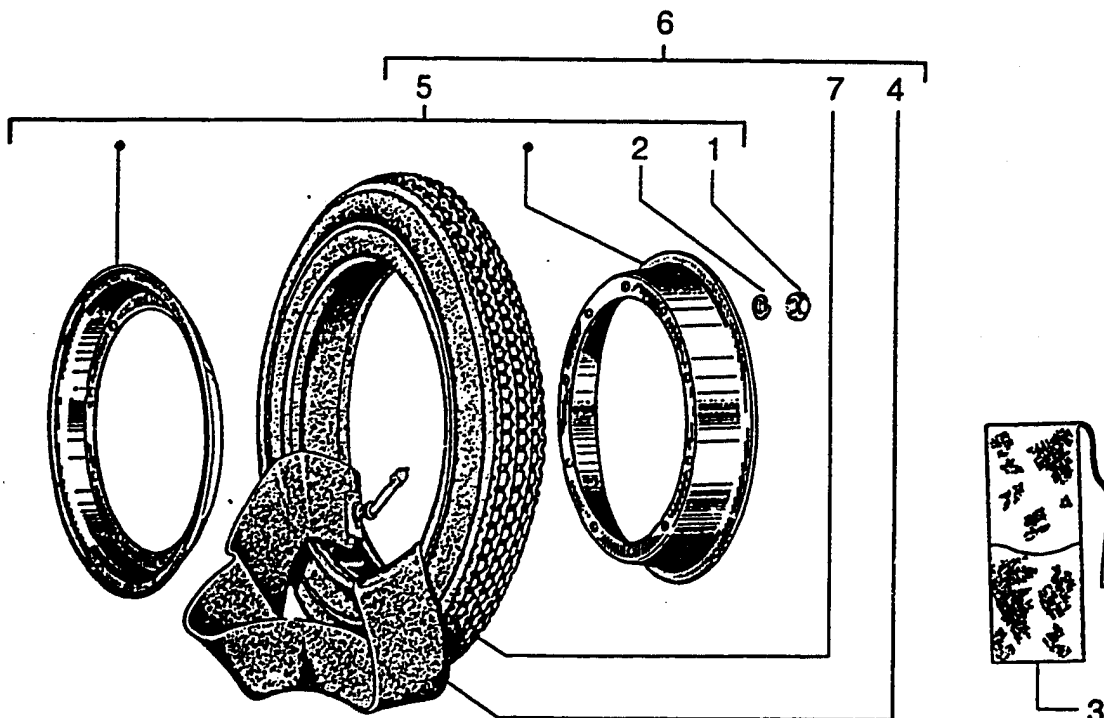
PIAGGIO

RUOTA  
ROUE  
RAD

B  
10

T. 52

VNX2-VSX1



Pos. Pos. Pos.	Numero Numéro Nummer	Q.tà Q.té M.ge	Nota Note Anm.	Denominazione	Description	Beschreibung
1	020108	10		Dado	Ecrou	Mutter
2	016408	10		Rondella	Rondelle	U.Scheibe
3	5618674	1		Borsa attrezzi	Trousse à outils	Werkzeugtasche
4	580938	2		Pomello	Bouton	Drehknopf
5	084631	2		Cerchione	Roue	Rad
6	0846352	2		Ruota completa	Roue complète	Rad kpl
7	1587030003	2	MIC	Copertone	Pneu	Reifen



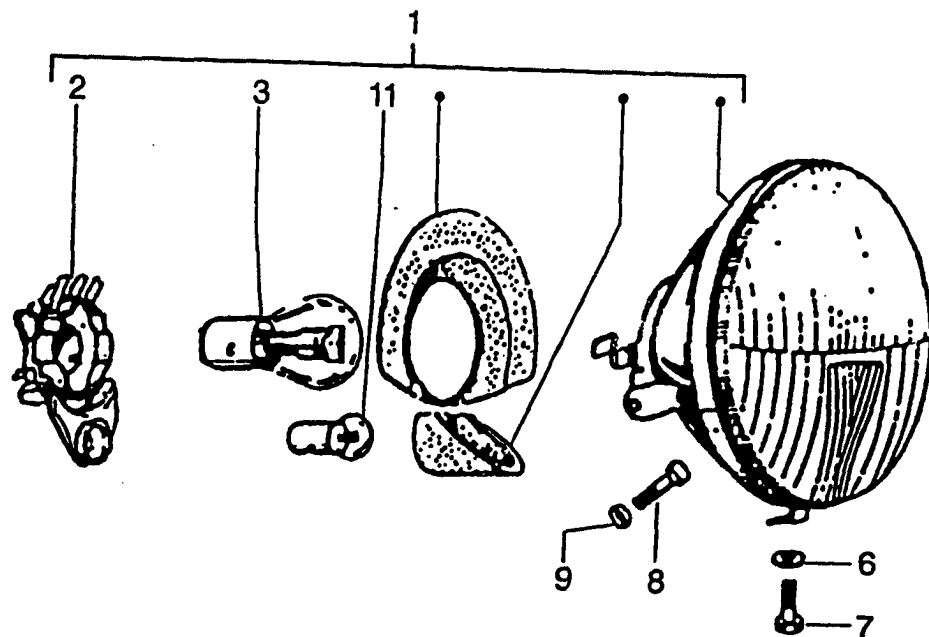
PIAGGIO

GRUPPO OTTICO  
GROUPE OPTIQUE  
SCHEINWERFEREINHEIT

C<sub>10</sub>

T. 53

VNX2-VSX1



Pos.	Numero	Q.ta	Nota	Denominazione	Description	Beschreibung
Pos.	Numéro	Q.té	Note			
Pos.	Nummer	M.ge	Anm.			
1	163685	1		Proiettore	Projecteur	Scheinwerfer
1	582946	1	M.01	Proiettore	Projecteur	Scheinwerfer
2	199370	1		Portalampada	Porte-ampoule	Lampenhalter.
3	102111	1		Lampada	Ampoule	Lampe
6	013763	1		Rondella	Rondelle	U.Scheibe
7	031027	1		Vite	Vis	Schraube
8	015505	2		Vite	Vis	Schraube
9	012532	2		Rondella	Rondelle	U.Scheibe
11	181747	1		Lampada	Ampoule	Lampe



PIAGGIO

FANALE POSTERIORE

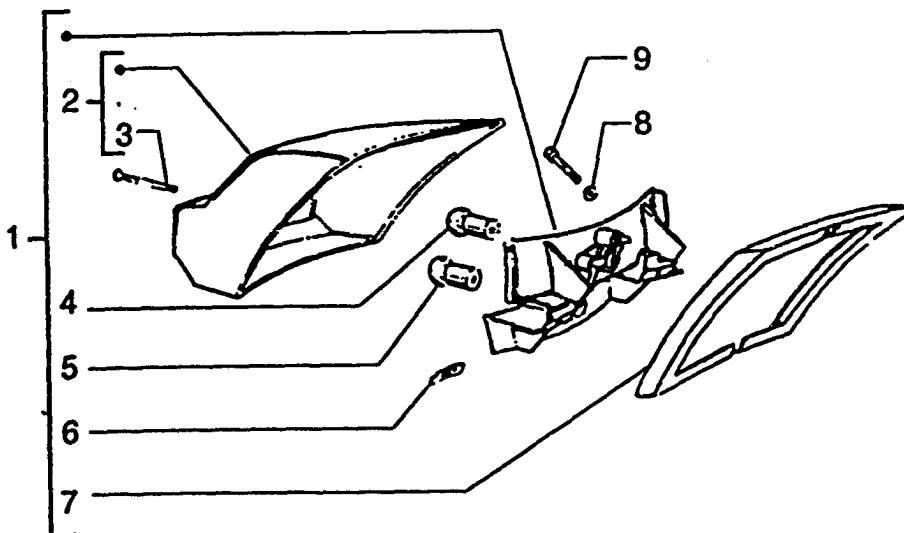
FEU AR.

RÜCKLEUCHTE

D<sub>10</sub>

T. 54

VNX2-VSX1



Pos. Pos. Pos.	Numero Numéro Nummer	Q.tà Q.té M.ge	Nota Note Anm.	Denominazione	Description	Beschreibung
1	219091	1		Fanale post.	Feu AR.	Rückleuchte
1	583081	1	M.01	Fanale post.	Feu AR.	Rückleuchte
2	219094	1		Trasparente	Transparent	Kappe
3	015994	2		Vite	Vis	Schraube
4	181746	1		Lampada	Ampoule	Lampe
5	181747	1		Lampada	Ampoule	Lampe
6	008108	2		Piastrina	Plaqueette	Plättchen
7	219093	1		Guarnizione	Joint	Dichtung
8	003056	2		Rondella	Rondelle	U.Scheibe
9	015932	2		Vite	Vis	Schraube



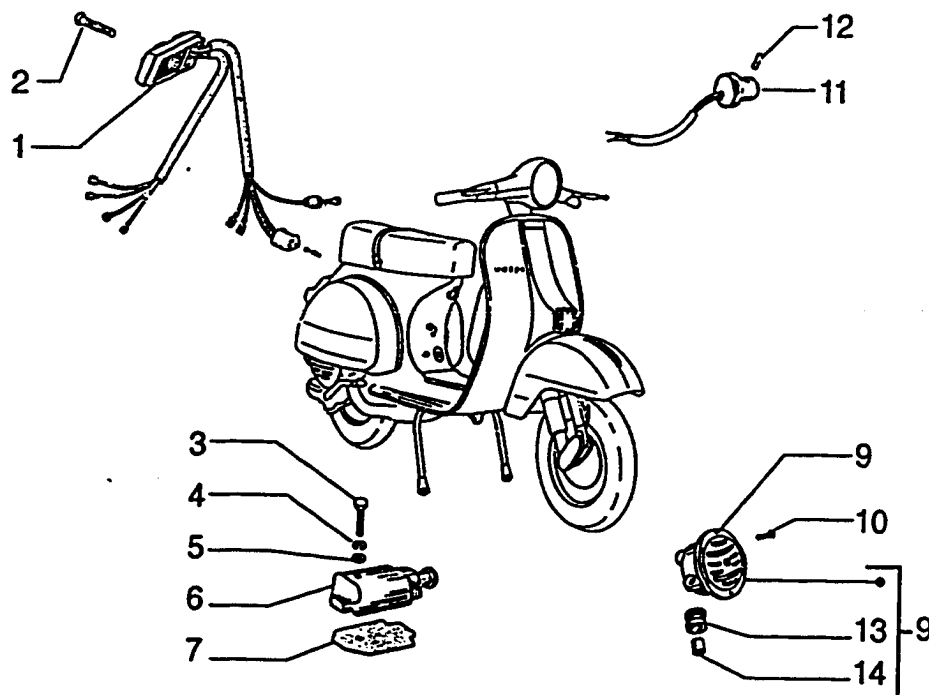


DISPOSITIVI ELETTRICI  
DISPOSITIFS ELECTRIQUES  
ELEKTRISCHE AUSRÜSTUNG

E<sub>10</sub>

T. 55

VNX2-VSX1



Pos. Pos. Pos.	Numero Numéro Nummer	Q.tà Q.té M.ge	Nota Note Anm.	Denominazione	Description	Beschreibung
1	580936	1		Commutatore luci	Commutateur feux	Lichtschalter
2	018503	2		Bullone	Boulon	Bolzen
3	031033	1		Vite	Vis	Schraube
4	003054	1		Rondella	Rondelle	U.Scheibe
5	016404	1		Rondella	Rondelle	U.Scheibe
6	181881	1		Interruttore	Interrupteur	Schalter
7	070144	1		Guarnizione	Joint	Dichtung
9	264094	1		Claxon	Avertisseur sonore	Hupe
10	015727	2		Vite	Vis	Schraube
11	231024	1		Commutatore	Commutateur	Schalter
12	018515	1		Grano	Goujon	Stift
13	401605	2		Tampone	Silentbloc	Puffer
14	219605	2		Distanziale	Entretoise	Distanzstück

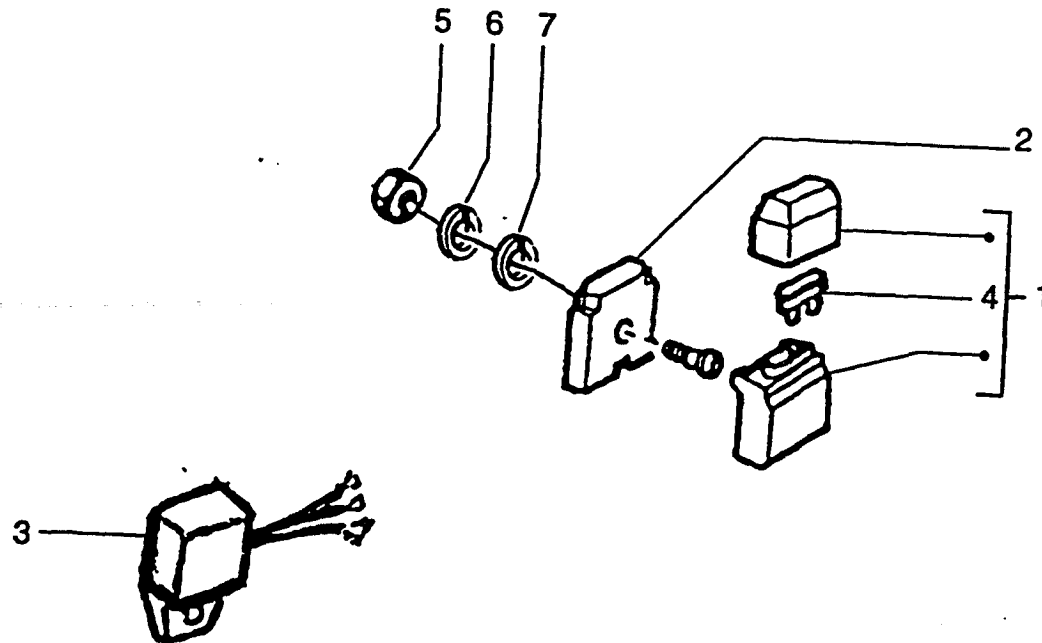


DISPOSITIVI ELETTRICI  
 DISPOSITIFS ELECTRIQUES  
 ELEKTRISCHE AUSRÜSTUNG

F  
 10

T. 56  
 VNX2-VSX1

Pos. Pos. Pos.	Numero Numéro Nummer	Q.tà Q.té M.ge	Nota Note Anm.	Denominazione	Description	Beschreibung
1	290402	1		Portafusibile	Porte fus.	Sicherungshalter
2	290405	1		Basetta	Support	Halter
3	233707	1	200cc	Dispositivo	Dispositif	Vorrichtung
4	252945	1		Fusibile	Fusible	Sicherung
5	020003	1		Dado	Ecrou	Mutter
6	013836	1		Rondella	Rondelle	U.Scheibe
7	016403	1		Rondella	Rondelle	U.Scheibe



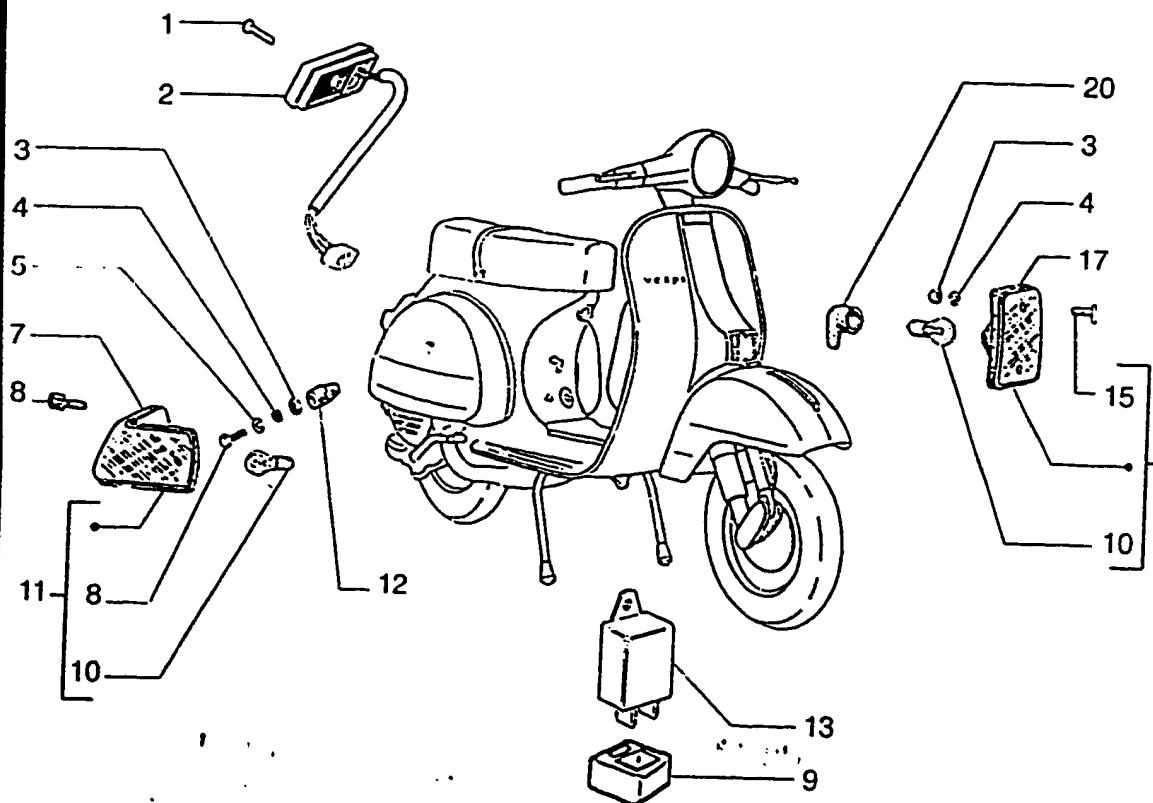


**LAMPEGGIATORI  
CLIGNOTANTS  
BLINKER**

**G**<sub>10</sub>

**T. 57**

**VNX2-VSX1**



Pos. Pos. Pos.	Numero Numéro Nummer	Q.tà Q.té M.ge	Nota Note Anm.	Denominazione	Description	Beschreibung
1	018503	1		Bullone	Boulon	Bolzen
2	231849	1		Commutatore lampeggiatori	Commutateur clignotants	Blinklichtschalter
3	020004	8		Dado	Ecrou	Mutter
4	012531	8		Rondella	Rondelle	U.Scheibe
5	013763	2		Rondella	Rondelle	U.Scheibe
7	185978	1	SX-SIEM	Trasparente	Transparent	Kappe
7	185979	1	DX-SIEM	Trasparente	Transparent	Kappe
7	196898	1	SX-TRIOM	Trasparente	Transparent	Kappe
7	196899	1	DX-TRIOM	Trasparente	Transparent	Kappe
8	031027	5		Vite	Vis	Schraube
9	291017	1		Supporto el.	Support	Elastischer Halter
10	160654	4		Lampada	Ampoule	Lampe
11	230338	1	DX	Indic. dir.	Clignotant	Blinkleuchte
11	230339	1	SX	Indic. dir.	Clignotant	Blinkleuchte
11	583082	1	SX-BI	Indicatore direz.	Clignotant	Blinkleuchte
11	583083	1	DX-BI	Indicatore direz.	Clignotant	Blinkleuchte
11	583084	1	SX-BI	Indicatore direz.	Clignotant	Blinkleuchte
11	583085	1	DX-BI	Indicatore direz.	Clignotant	Blinkleuchte
12	230320	2		Cappuccio	Cache	Kappe
13	1957035	1		Dispositivo	Dispositif	Vorrichtung



PIAGGIO

LAMPEGGIATORI

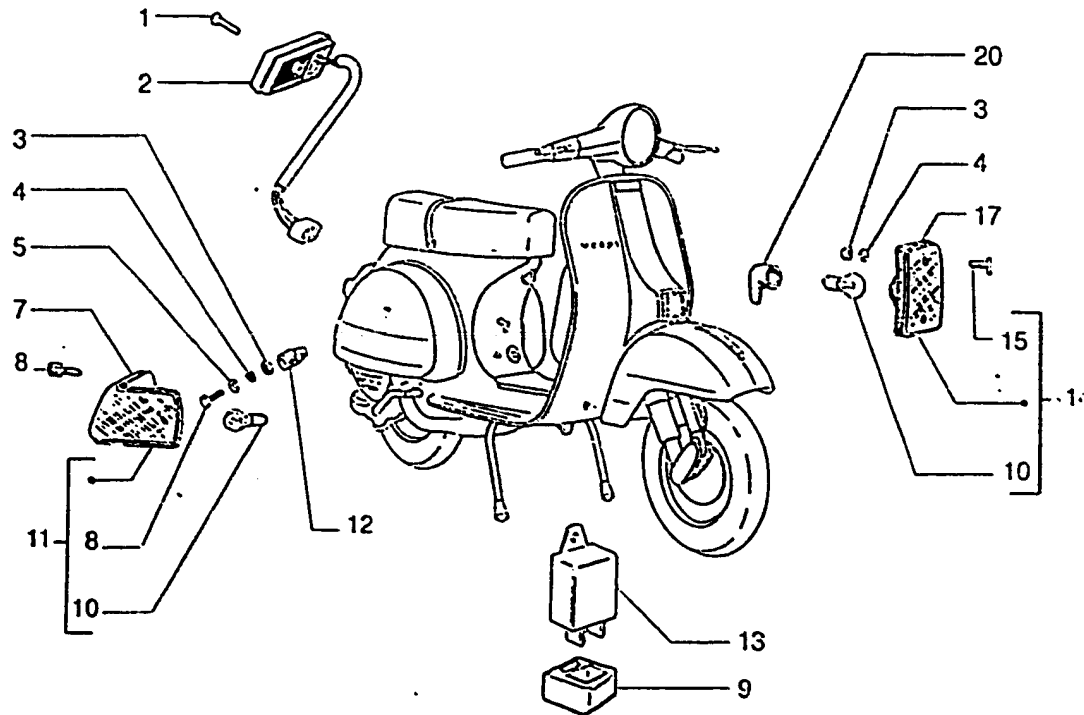
CLIGNOTANTS

BLINKER

H<sub>10</sub>

T. 57

VNX2-VSX1



Pos. Pos.	Numero Numéro Nummer	Q.tà Q.té M.ge	Nota Note Anm.	Denominazione	Description	Beschreibung
13	1957035	1		Dispositivo	Dispositif	Vorrichtung
14	162817	1	SX	Fanalino	Feu AR.	Leuchte
14	163256	1	DX	Fanalino	Feu AR.	Leuchte
15	015751	4		Vite	Vis	Schraube
17	185976	1	SX-SIEM	Trasparente	Transparent	Kappe
17	185977	1	DX-SIEM	Trasparente	Transparent	Kappe
17	196896	1	SX-TRIOM	Trasparente	Transparent	Kappe
17	196897	1	DX-TRIOM	Trasparente	Transparent	Kappe
20	182599	2		Cappuccio	Cache	Kappe

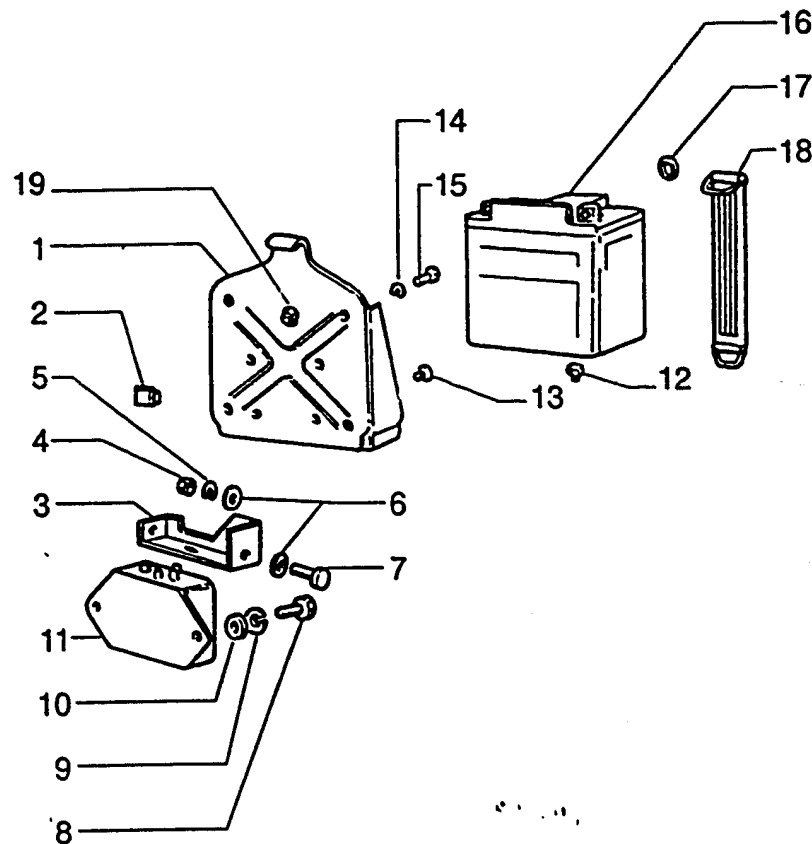


**BATTERIA-REGOLATORE**  
**BATTERIE-RÉGULATEUR**  
**BATTERIE-REGLER**

T. 58

10

VNX2-VSX1



Pos. Pos. Pos.	Numero Numéro Nummer	Q.tà Q.té M.ge	Nota Note Anm.	Denominazione	Description	Beschreibung
1	230750	1		Scatola	Boîte	Gehäuse
2	191962	4		Dado	Ecrou	Mutter
3	195740	1		Protezione	Protection	Schutzstück
4	020105	3		Dado	Ecrou	Mutter
5	012532	3		Rondella	Rondelle	U.Scheibe
6	097733	6		Rondella	Rondelle	U.Scheibe
7	031056	3		Vite	Vis	Schraube
8	008375	2		Vite	Vis	Schraube
9	016406	4		Rondella	Rondelle	U.Scheibe
10	003056	2		Rondella	Rondelle	U.Scheibe
11	2308245	1		Regolatore	Régulateur	Regler
12	216895	1		Tampone	Silentbloc	Puffer
13	230051	4		Tampone	Silentbloc	Puffer
14	016406	1		Rondella	Rondelle	U.Scheibe
15	031088	1		Bullone	Boulon	Bolzen
16	218823	1	12V-9A	Batteria	Batterie	Batterie
17	003056	1		Rondella	Rondelle	U.Scheibe
18	218812	1		Cinghia	Courroie	Keilriemen
19	191962	4		Dado	Ecrou	Mutter



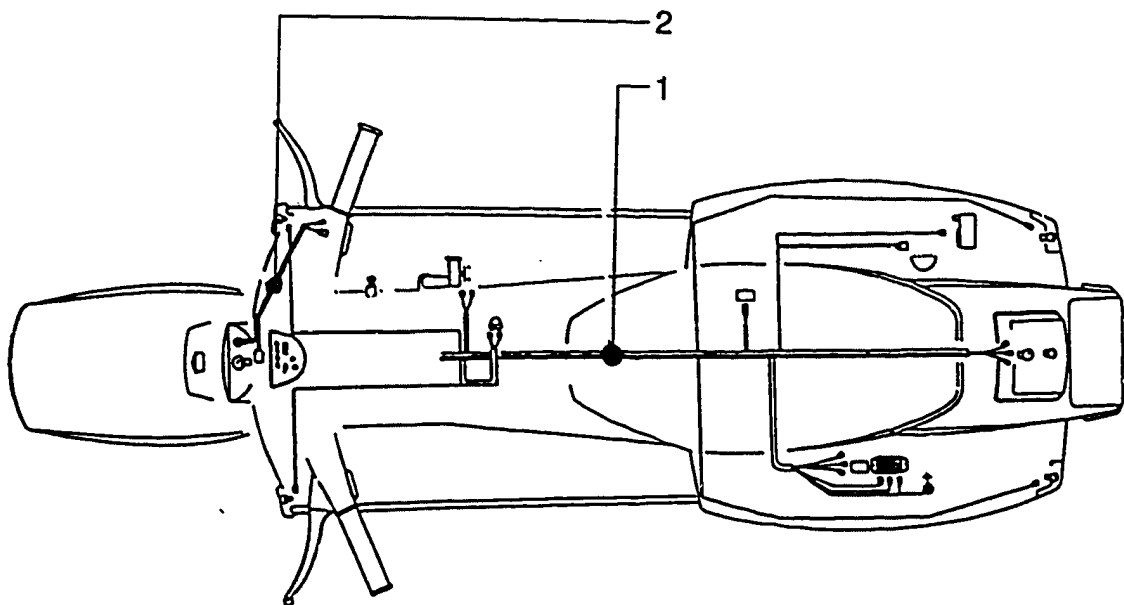
PIAGGIO

CONNESSIONI ELETTRICHE  
CONNEXIONS ELECTRIQUES  
ELEKTRISCHE LEITUNGEN

J  
10

T. 59

VNX2-VSX1



Pos. Pos. Pos.	Numero Numéro Nummer	Q.tà Q.té M.ge	Nota Note Anm.	Denominazione	Description	Beschreibung
1	580347	1		Gr. cavetti	Faisc. de câbles	Kabelbaum
2	217893	1		Gr. cavetti cruscotto	Faisc. de câbles	Kabelbaum
2	582964	1	M.01	Gr. cavetti cruscotto	Faisc. de câbles	Kabelbaum



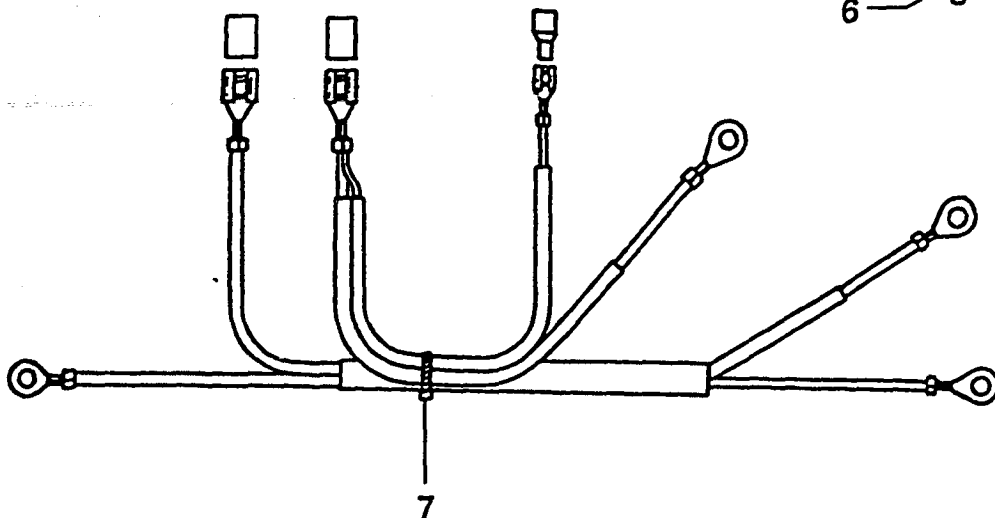
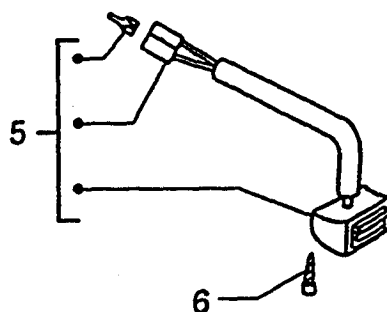
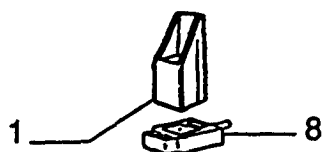
PIAGGIO

DISPOSITIVI ELETTRICI  
DISPOSITIFS ELECTRIQUES  
ELEKTRISCHE AUSRÜSTUNG

A<sub>11</sub>

T. 60

VNX2-VSX1



Pos. Pos.	Numero Numéro Nummer	Q.tà Q.té M.ge	Nota Note Anm.	Denominazione	Description	Beschreibung
1	583337	1	12V-80A	Teleruttore	Relais	Fernschalter
5	580937	1		Pulsante avv.to	Pouss démarr.	Starterknopf
6	018527	2		Vite	Vis	Schraube
7	218820	1		Gr. cavetti	Faisc. de câbles	Kabelbaum
8	272842	1		Supporto el.	Support	Elastischer Halter