

# ROLLENSHOP express

ERSATZTEILKATALOG

2003

Vespa V 50-125



# Das Kultobjekt der 60er ...

... war die erste kleine 50er Vespa „Vespino“ und zugleich das letzte Modell das direkt vom legendären Vespa Ingenieur D'Ascanio entwickelt wurde.

Diese Baureihe wurde von Piaggio 1963 auf den Markt gebracht und bis 1983 produziert. In den Vespa Werken in Pontedera waren bis zu 8500 Menschen damit beschäftigt 800 Modelle am Tag zu fertigen.

Durch eine breite Produktpalette angefangen bei den Modellen mit 50 ccm, fortgeführt über die Modelle mit 90 ccm wie die 90 SS mit 5 PS bis zur 125 ccm Klasse wurden die Roller erfolgreich in über 50 Ländern weltweit verkauft.

Diese traditionsgemäß mit einem gebläsegekühlten, Einzylinder-Zweitaktmotor ausgestattete Vespa, ist an Eleganz und Zuverlässigkeit bis heute wohl kaum zu übertreffen.

Mit diesem Ersatzteilkatalog wollen wir es allen Besitzern, oder denen die es noch werden wollen, erleichtern an die passenden Ersatzteile zu kommen, ihren Roller zu warten und zu pflegen.

## Hinweise zur Benutzung unserer PDF Ausgabe:

Wir haben uns bemüht einen Ersatzteilkatalog zu erstellen, der es unseren Kunden erlaubt möglichst einfach und zielsicher die benötigten Ersatzteile zu finden und sich die entsprechenden Teile auch Online anzeigen zu lassen.

Der Katalog ist in 13 Tafeln ( siehe Inhaltsverzeichnis ) eingeteilt, die in sich wiederum nach Bauteilen strukturiert sind.

Jedem Bauteil sind Nummern zugeordnet, mit der Sie sich in der beigefügten Liste über die entsprechende Artikelnummer, Bezeichnung, Verpackungseinheit und den Preis informieren können.

Alternativ dazu können sie sich auch bequem über Lesezeichen, die über die gleiche Struktur verfügen, direkt auf die entsprechende Internetseite in unseren Webshop bewegen. Über unseren Webshop haben Sie zusätzlich die Möglichkeit Informationen zur Lieferfähigkeit zu erhalten und entsprechende Produktfotos zu sehen.

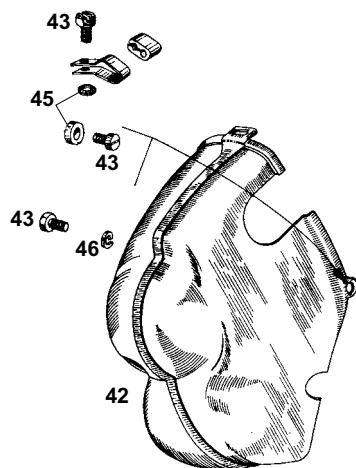
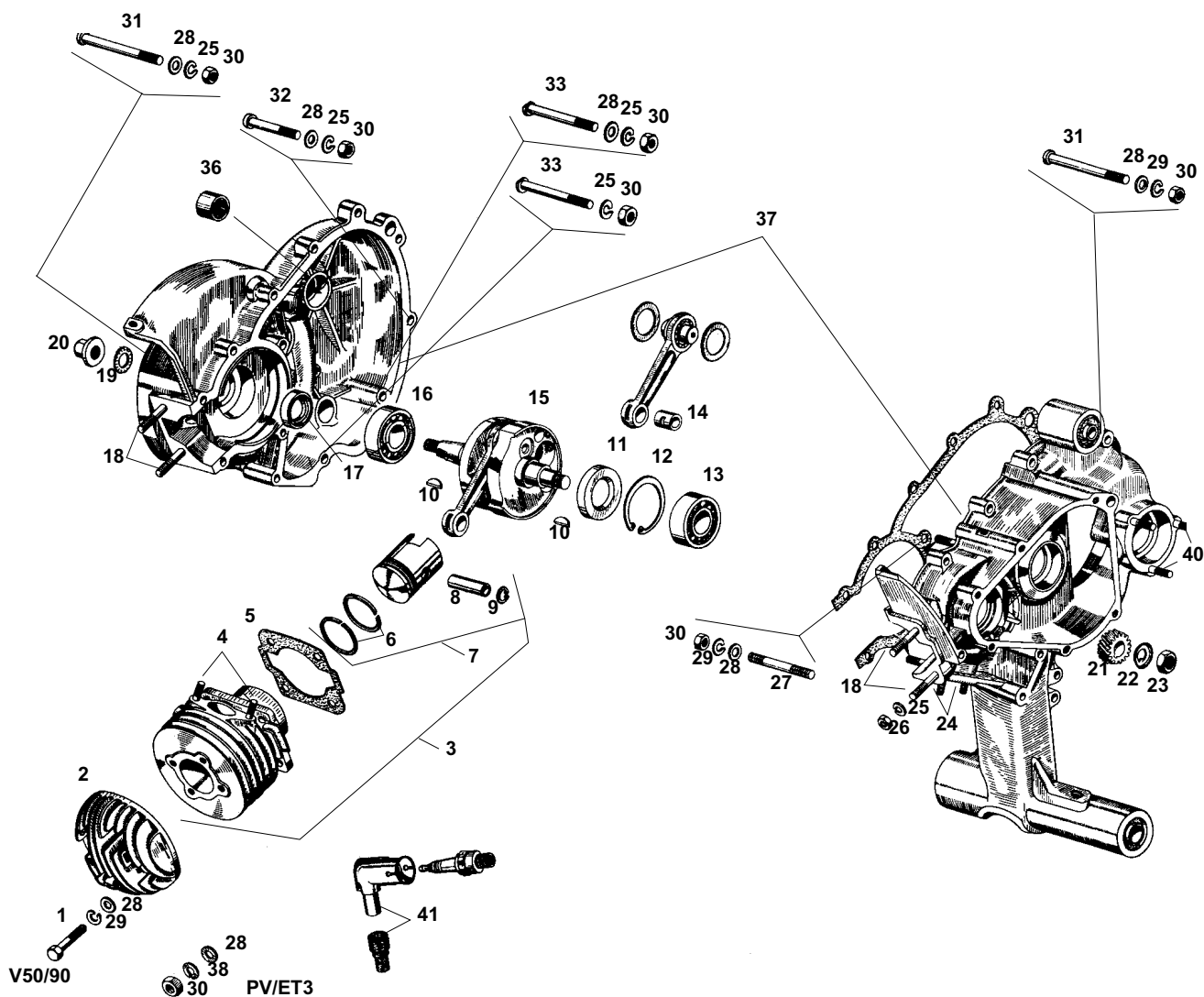
Einfach auf die entsprechende Position klicken und Sie werden weitergeleitet!

Euer Rollershop-Express Team

# Vespa V50-125 EK23

## Inhaltsverzeichnis

<b>Seite 1</b>	<b>Tafel 1 Motor</b>
<b>Seite 4</b>	<b>Tafel 2 Kupplung / Kickstarter</b>
<b>Seite 7</b>	<b>Tafel 3 Getriebe / Bremse hinten</b>
<b>Seite 10</b>	<b>Tafel 4 Vergaser / Auspuff</b>
<b>Seite 13</b>	<b>Tafel 5 Lenksäule / Bremse vorne</b>
<b>Seite 16</b>	<b>Tafel 6 Federbeine / Motoraufhängung</b>
<b>Seite 18</b>	<b>Tafel 7 Lenker</b>
<b>Seite 20</b>	<b>Tafel 8 Rahmen / Sitzbank / Tank</b>
<b>Seite 23</b>	<b>Tafel 9 Seilzüge</b>
<b>Seite 25</b>	<b>Tafel 10 Elektrik</b>
<b>Seite 28</b>	<b>Tafel 11 Zündung</b>
<b>Seite 31</b>	<b>Tafel 12 Öle / Pflegemittel / Wartung</b>
<b>Seite 32</b>	<b>Öle / Pflegemittel / Wartung</b>
<b>Seite 33</b>	<b>Tafel 13 Anbauteile / Tuning</b>
<b>Seite 34</b>	<b>Anbauteile / Tuning</b>
<b>Seite 35-38</b>	<b>Grenzfahrgestellnummern</b>
<b>Seite 39</b>	<b>Datentabelle</b>
<b>Seite 40</b>	<b>Fax Bestellformular</b>
<b>Seite 41</b>	<b>AGB's</b>
<b>Seite 42</b>	<b>Lieferhinweise</b>
<b>Seite 43</b>	<b>Kontakt</b>



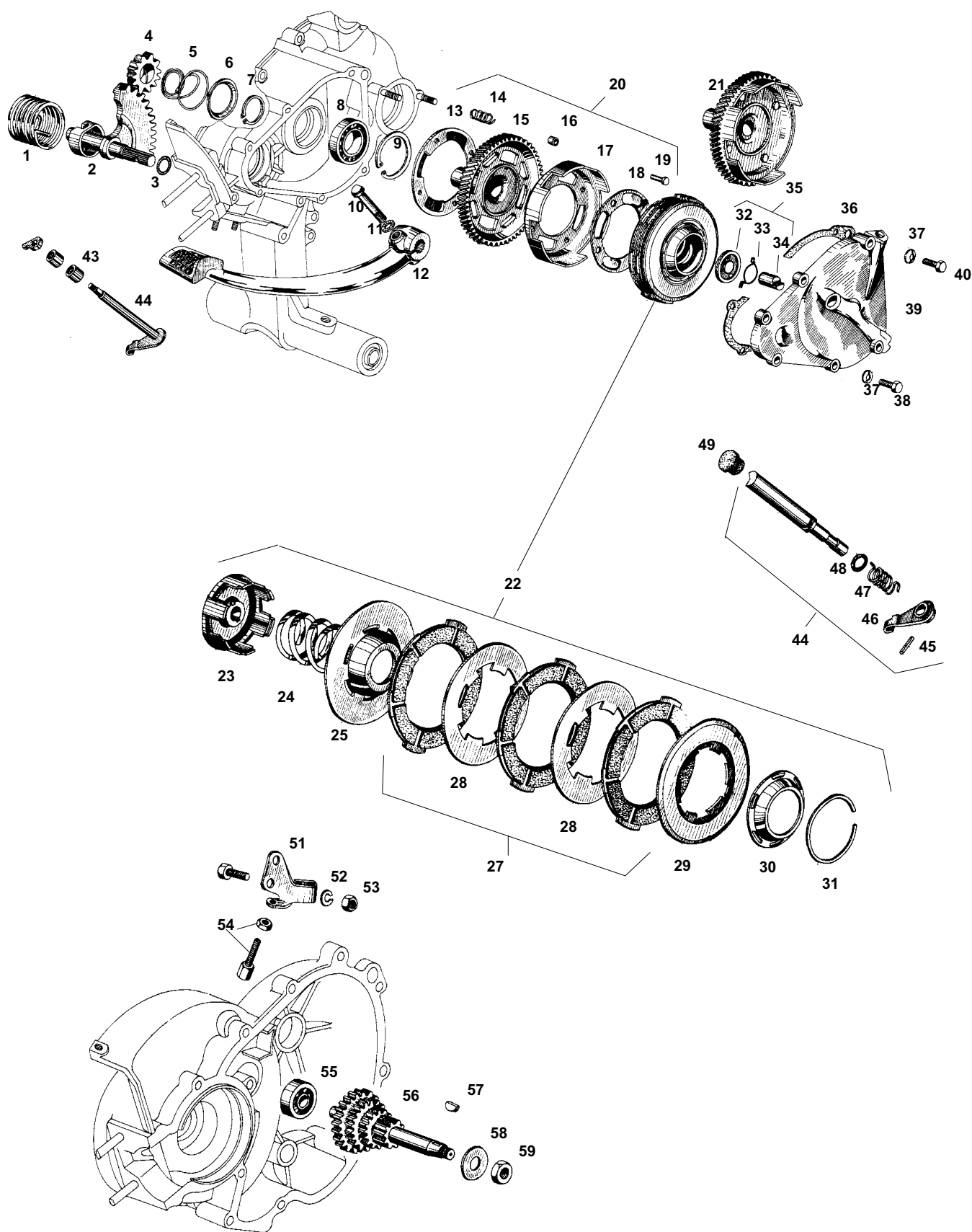
## Tafel 1

## Motor

	Art.Nr.	Bezeichnung/Modell/Größe/Farbe	Technische Details	VPE	EUR
Bild 1	9.182014	Schraube, V50-PK, für Zylinderkopf, VESPA		1	2.00€
Bild 2	8.225030	Zylinderkopf, V50-PK50S, VESPA		1	29.00€
	9.143336	Zylinderkopf, V 90 SS, VESPA	G/90SS	1	25.00€
	8.224784	Zylinderkopf, PV 125, VESPA		1	45.00€
Bild 3	8.471198	Zylinder, V50 N-PK 50S, komplett, VESPA		1	139.00€
	8.301474	Zylinder, V 90 SS, komplett, VESPA		1	149.00€
	8.303962	Zylinder, PV, komplett, VESPA		1	179.00€
Bild 4	9.172084	Gewindebolzen, PK, M6 x 30mm, VESPA		4	4.00€
	9.143316	Gewindebolzen, PK, M8 x 30mm, VESPA		1	1.50€
Bild 5	9.143274	Zylinderfußdichtung, V50/PV/90SS, VESPA	ab1966	1	1.50€
	8.157922	Zylinderfußdichtung, 50 N, VESPA	bis1965	1	1.50€
	8.444856	Zylinderfußdichtung, PK 50-125 S, VESPA		1	1.20€
Bild 6	8.155550	Kolbenring, V50/PK50/PK50S, Standard, VESPA, 38.4mm		1	5.00€
	8.196392	Kolbenring, V50/PK50/PK50S, 1.Übermaß, VESPA, 38.6mm		1	5.90€
	8.196394	Kolbenring, V50/PK50/PK50S, 2.Übermaß, VESPA, 38.8mm		1	5.90€
	8.196396	Kolbenring, V50/PK50/PK50S, 3.Übermaß, VESPA, 39.0mm		1	5.90€
	8.221302	Kolbenring, PV-PK125, standard, VESPA, 55.0mm		1	8.50€
	8.182736	Kolbenring, PV-PK125, 1.Übermaß, VESPA, 55.2 mm		1	7.90€
	8.182738	Kolbenring, PV-PK125, 2.Übermaß, VESPA, 55.4mm		1	7.90€
	8.182740	Kolbenring, PV-PK125, 3.Übermaß, VESPA, 55.6mm		1	7.90€
	8.331006	Kolbenring, PK125/S/XL/XL2/ET3, standard, VESPA, 55.0mm, unten	bis '81	1	8.50€
	8.317836	Kolbenring, PK125/S/XL/XL2/ET3, 1.Übermaß, VESPA, 55.2mm, unten	bis '81	1	9.50€
	8.317838	Kolbenring, PK125/S/XL/XL2/ET3, 2.Übermaß, VESPA, 55.4mm, unten	bis '81	1	9.50€
	8.317840	Kolbenring, PK125/S/XL/XL2/ET3, 3.Übermaß, VESPA, 55.6mm, unten	bis '81	1	9.50€
	8.443626	Kolbenring, PK125/S/XL/XL2/ET3, standard, VESPA, 55.0mm, oben		1	8.90€
	8.393548	Kolbenring, PK125/S/XL/XL2/ET3, 1.Übermaß, VESPA, 55.2mm, oben		1	8.90€
	8.393550	Kolbenring, PK125/S/XL/XL2/ET3, 2.Übermaß, VESPA, 55.4mm, oben		1	8.90€
	8.393552	Kolbenring, PK125/S/XL/XL2/ET3, 3.Übermaß, VESPA, 55.6mm, oben		1	8.90€
Bild 7	8.244906	Kolben, V50-PK S, Standard, VESPA, 38.4 mm	(38.4mm)	1	45.00€
	8.244936	Kolben, V50-PK S, 1.Übermaß, VESPA, 38.6 mm	(38.6mm)	1	45.00€
	8.244938	Kolben, V50-PK S, 2.Übermaß, VESPA, 38.8 mm	(38.8mm)	1	45.00€
	8.244940	Kolben, V50-PK S, 3.Übermaß, VESPA, 39.0 mm	(39.0mm)	1	45.00€
	8.332152	Kolben, V50 SS, standard, VESPA, 38.4 mm	(38.4mm)	1	39.00€
	8.317630	Kolben, V50 SS, 1.Übermaß, VESPA, 38.6 mm	(38.6mm)	1	49.00€
	8.317638	Kolben, V50 SS, 2.Übermaß, VESPA, 38.8 mm	(38.8mm)	1	49.00€
	8.317646	Kolben, V50 SS, 3.Übermaß, VESPA, 39.0 mm	(39.0mm)	1	49.00€
	8.224238	Kolben, V90/SS, 1.Übermaß, VESPA, 47.4 mm	(47.2mm)	1	39.00€
	8.224240	Kolben, V90/SS, 2.Übermaß, VESPA, 47.6 mm	(47.4mm)	1	69.00€
	8.224242	Kolben, V90/SS, 3.Übermaß, VESPA, 47.8 mm	(47.6mm)	1	39.00€
	8.222616	Kolben, PV-PK125, standard, VESPA, 55.0 mm	(55.0mm)	1	59.00€
	8.182712	Kolben, PV-PK125, 1.Übermaß, VESPA, 55.2 mm	(55.2mm)	1	65.00€
	8.182714	Kolben, PV-PK125, 2.Übermaß, VESPA, 55.4mm	(55.4mm)	1	65.00€
	8.182716	Kolben, PV-PK125, 3.Übermaß, VESPA, 55.6mm	(55.6mm)	1	65.00€
	8.393534	Kolben, PK125/S/XL/XL2, standard, VESPA, 55.0 mm	(55.0mm)	1	59.00€
	8.393516	Kolben, PK125/S/XL/XL2, 1.Übermaß, VESPA, 55.2 mm	(55.2mm)	1	59.00€
	8.393518	Kolben, PK125/S/XL/XL2, 2.Übermaß, VESPA, 55.4 mm	(55.4mm)	1	59.00€
	8.393520	Kolben, PK125/S/XL/XL2, 3.Übermaß, VESPA, 55.6 mm	(55.6mm)	1	59.00€
Bild 8	9.142010	Kolbenbolzen, PK, VESPA, 12mm		1	3.50€
	9.143328	Kolbenbolzen, V90/90SS/PK80/100, VESPA, 15 mm		1	6.90€
	9.143330	Kolbenbolzen, 125 PV/ET3/PK/S/XL/XL2/ETS, VESPA, 15 mm		1	8.50€
Bild 9	575.212	Kolbenbolzenclip-Set, O - förmig, VESPA, 12 mm		2	1.50€
	575.215	Kolbenbolzenclip-Set, O - förmig, VESPA, 15 mm		2	1.50€
Bild 10	9.070030	Scheibenfeder, V50-PK-PX80-200, VESPA		1	0.50€
Bild 11	9.142150	Wellendichtring, V50-PK, Kulu, VESPA, 22 / 47 / 7		1	3.50€

<b>Bild 12</b>	<b>F.900094</b>	Sicherungsring, VESPA-Piaggio		1	2.00€
<b>Bild 13</b>	<b>9.010144</b>	Kugellager, V50-PK, VESPA		1	11.90€
<b>Bild 14</b>	<b>9.142172</b>	Laufbuchse, V50/Ciao, für Kolbenbolzen, VESPA	12mm	1	4.90€
	<b>7.500501</b>	Pleuellager, I, PIAGGIO-VESPA, Kupfer, 12mm	12mm I	1	6.90€
	<b>7.500502</b>	Pleuellager, II, PIAGGIO-VESPA, Blau, 12mm	12mm II	1	6.90€
	<b>7.500503</b>	Pleuellager, III, PIAGGIO-VESPA, Silber, 12mm	12mm III	1	6.90€
	<b>7.500504</b>	Pleuellager, IIII, PIAGGIO-VESPA, Messing, 12mm	12mm IIII	1	6.90€
	<b>8.186466</b>	Pleuellager, PK80-125-PX80-150, I, VESPA, Kupfer, 15mm	15mm I	1	7.50€
	<b>8.186467</b>	Pleuellager, PK80-125-PX80-150, II, VESPA, Blau, 15mm	15mm II	1	7.50€
	<b>8.186468</b>	Pleuellager, PK80-125-PX80-150, III, VESPA, Silber, 15mm	15mm III	1	7.50€
	<b>8.186469</b>	Pleuellager, PK80-125-PX80-150, IIII, VESPA, Messing, 15mm	15mm IIII	1	7.50€
<b>Bild 15</b>	<b>470.020</b>	Kurbelwelle, V50-PK50, Standard, OLYMPIA, M10		1	79.00€
	<b>470.021</b>	Kurbelwelle, V50-PK50, Original, VESPA, M10		1	89.00€
	<b>470.045</b>	Kurbelwelle, PK80/90SS/PK125/ET3, Original, VESPA		1	98.00€
	<b>470.030</b>	Kurbelwelle, PV-PK125, Standard, MAZZUCHELLI, Polradgewinde M10		1	89.00€
	<b>470.031</b>	Kurbelwelle, PV-PK125, Original, VESPA, Polradgewinde M10		1	119.00€
<b>Bild 16</b>	<b>9.010012</b>	Kurbelwellenlager, V50-PK-PX, VESPA, Lima		1	7.90€
	<b>9.142202</b>	Kurbelwellenlager, PK 80/100/125S/90SS/PV, Lima, VESPA		1	32.00€
<b>Bild 17</b>	<b>9.004360</b>	Wellendichtring, V50-PK, VESPA, Lima		1	3.50€
	<b>K.834032</b>	Wellendichtring, PK50/50XL/XL2, VESPA	ab B*	1	3.00€
<b>Bild 18</b>	<b>9.142304</b>	Zylindergewindebolzen, V50-PK, VESPA		1	1.50€
	<b>9.148496</b>	Zylinderstehbolzen, PV/PK125/PX, VESPA, M7		4	6.00€
<b>Bild 19</b>	<b>9.146132</b>	Fächerscheibe, V50-PV, VESPA		1	0.80€
	<b>K.825070</b>	Federring, V50-PK-PX, VESPA, M10	ab A*	1	0.50€
<b>Bild 20</b>	<b>9.147112</b>	Mutter, 50 S, für Polrad, VESPA		1	2.50€
<b>Bild 21</b>	<b>1.040020</b>	Primärzahnrad, V50, VESPA, Z=18	Z=18	1	89.00€
	<b>9.144002</b>	Primärzahnrad, V50, VESPA, Z=16	Z=16	1	19.00€
<b>Bild 22</b>	<b>9.142324</b>	Sicherungsscheiben, V50-PK, Inhalt 2 Stk., VESPA		2	1.00€
<b>Bild 23</b>	<b>9.142212</b>	Mutter, V50-PK, für Kurbelwelle, VESPA		1	1.00€
<b>Bild 25</b>	<b>K.832814</b>	Federring, V50-PV-PK-PX, VESPA, M8		1	0.50€
<b>Bild 26</b>	<b>9.010628</b>	Mutter, V50/PV/PK/PX, VESPA, M7		10	2.50€
<b>Bild 27</b>	<b>9.173002</b>	Motorgehäusegewindebolzen, V50/PV/PK, VESPA		1	1.50€
<b>Bild 28</b>	<b>K.806114</b>	Unterlegscheibe, V50-PK-PX, VESPA, M8		1	0.50€
<b>Bild 30</b>	<b>K.840014</b>	Mutter, 7mm, VESPA-PIAGGIO, M7		1	1.00€
<b>Bild 31</b>	<b>9.142166</b>	Schraube, V50-PK, für Motorgehäuse, VESPA		1	2.00€
<b>Bild 32</b>	<b>9.142160</b>	Schraube, V50-PK, für Motorgehäuse, VESPA		1	1.00€
<b>Bild 33</b>	<b>9.142168</b>	Schraube, V50-PK, für Motorgehäuse, VESPA		1	2.00€
<b>Bild 36</b>	<b>8.275462</b>	Nadellager, V50/PV/PK, für Hauptwelle, VESPA	ab G*	1	5.90€
<b>Bild 37</b>	<b>8.181860</b>	Motorgehäuse, V50/90, VESPA	bis G*	1	198.00€
	<b>8.286214</b>	Motorgehäuse, V50, VESPA		1	219.00€
	<b>8.384944</b>	Motorgehäuse, 125PV/PK125/PK125S, VESPA		1	259.00€
<b>Bild 38</b>	<b>K.813954</b>	Federring, V50-PV-PX, VESPA		1	0.50€
<b>Bild 40</b>	<b>9.143314</b>	Gewindebolzen, PK, für Bremsankerplatte, VESPA, M8 x 36mm	M8	1	1.50€
<b>Bild 41</b>	<b>9.142186</b>	Zündkerzenstecker, NGK		1	4.90€
<b>Bild 42</b>	<b>218.400</b>	Zylinderhaube, V50/PK50/S/XL/2, VESPA		1	9.90€
	<b>218.450</b>	Zylinderhaube, V90/PK80, VESPA		1	12.90€
	<b>218.500</b>	Zylinderhaube, PV-PK 125, VESPA		1	11.90€
<b>Bild 43</b>	<b>K.831090</b>	Schrauben, V50-PK, VESPA		5	2.50€
<b>Bild 45</b>	<b>8.156614</b>	Federringe, V50-PV-PK, VESPA		5	1.50€
<b>Bild 46</b>	<b>K.815262</b>	Federringe, V50-PV, VESPA		5	2.50€
<b>Bild 47</b>	<b>360.400</b>	Dichtungssatz, V50-90-125, VESPA, Motor		1	5.90€
	<b>360.405</b>	Dichtungssatz, V50-90-125, mit O-Ringe, VESPA, Motor		1	9.90€
<b>Bild 48</b>	<b>362.400</b>	Wellendichtringsatz, V50-90-PV-PK50-125/XL/XL2, VESPA, Motor		1	9.90€

\*Achtung, bitte die zugehörigen Grenzfahrgestellnummern auf Seite 35 beachten!





## Tafel 2

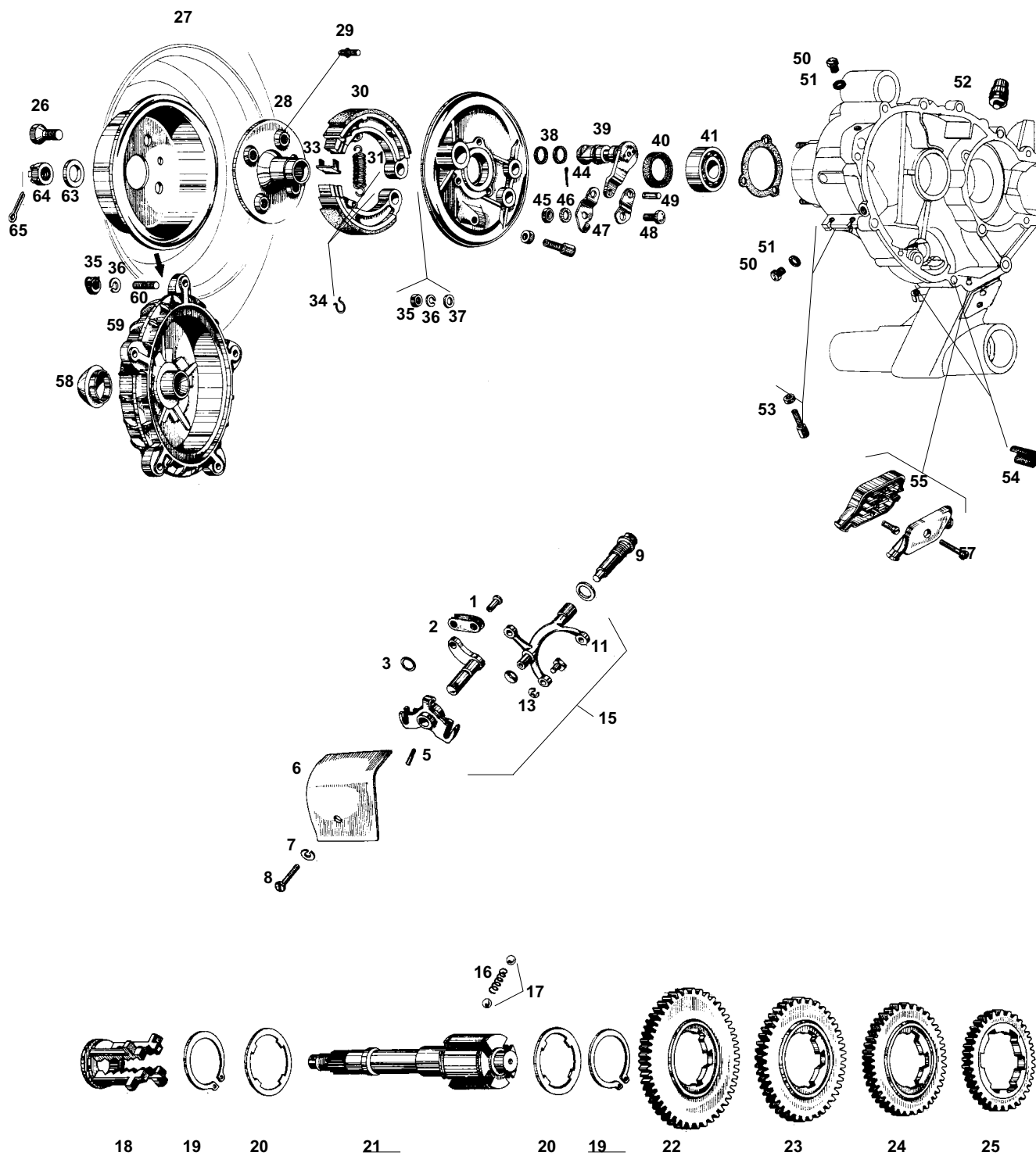
### Kupplung / Kickstarter

	Art.Nr.	Bezeichnung/Modell/Größe/Farbe	Technische Details	VPE	EUR
Bild 1	9.142472	Feder, V50/PV/PK, für Kickstarter, VESPA		1	2.50€
Bild 2	8.157952	Kickstartersegment, V50/PV/PK/PKS/PKXL/PK125XL2, VESPA	für K1*	1	21.90€
	1.040054	Kickstartersegment, V50/PK50/PKXL2, VESPA	für K2/K3*	1	29.00€
Bild 3	9.172222	Dichtringe, V50/PV/PK/PX80-200, VESPA		4	2.00€
Bild 4	8.156946	Kickstarterzahnrad, V50/PV/PK/PKS/PKXL/PKXL2, VESPA	für K1*	1	17.90€
	1.040052	Kickstarterzahnrad, 50S-V5SA1T/PK50/PK50S, VESPA	für K2/K3*	1	19.90€
Bild 5	9.142462	Feder, V50-PK, für Kickstarter, VESPA		1	2.00€
Bild 6	9.142502	Sicherungsscheibe, V50/PV/PK, für Kickstarterzahnradfeder, VESPA		1	1.00€
Bild 7	9.179508	Sicherungsring, V50/PV/PK/PKS/PKXL/PKXL2, VESPA		1	0.90€
Bild 8	9.010358	Kugellager, V50/PV/PK/PKS/PKXL/PKXL2, für Nebenwelle Kulu, VESPA		1	12.90€
Bild 9	F.900094	Sicherungsring, VESPA-Piaggio		1	2.00€
Bild 10	9.142374	Schraube, V50-PK, für Kickstarter, VESPA		1	1.50€
Bild 11	K.825126	Fächerscheiben, PK, VESPA		5	2.50€
Bild 12	135.420	Kickstarter, V50-PV, standard, VESPA, silber		1	17.90€
Bild 13	9.142220	Primärscheibe, V90/PV/PK80/125, außen, VESPA		1	2.00€
Bild 14	9.142288	Feder, V90/PV/PK80/125S/XL/XL2, VESPA		1	1.50€
Bild 15	8.198810	Kupplungszahnrad, PK80/80S, Vespa 90/100, VESPA	für K5*	1	95.00€
	8.221842	Kupplungszahnrad, V90/SS/PV 125/ET3/V125, VESPA	für K6*	1	79.00€
Bild 16	9.142224	Distanzstück, V90/PV/PK/PKXL/XL2, für Primärübersetzung, VESPA		1	2.00€
Bild 17	9.144014	Kupplungskorb, PV/90/PK80/125S/XL/XL2, außen, VESPA		1	8.90€
Bild 18	9.142222	Primärscheibe, 90/PV/PK80/125S/XL/XL2, innen, VESPA		1	2.00€
Bild 19	9.144020	Niet, 90/PV/PK80/125S/XL/XL2, für Primärübersetzung, VESPA		1	0.50€
Bild 20	9.142334	Primärscheibensatz, 90SS/125PV/80/125PK/PKS/PKXL/2, komplett, VESPA		1	9.90€
Bild 21	419.475	Primärübersetzung, VESPA, V50-PK, GARA, Ü = 3.72 / Z = 18 x 67	Z=67 (Z=18)	1	45.00€
	8.227244	Kupplungszahnrad, PK50/PK50S/V50, mit Korb, VESPA, Z=69	Z=69 für K2/K3	1	89.00€
	9.144018	Kupplungszahnrad, V50, mit Korb, VESPA, Z=68	Z=68 für K7	1	69.00€
Bild 22	374.450	Kupplung, V50-PV-PK/XL, 3-Scheiben verstärkt komplett, SURFLEX		1	39.00€
Bild 23	374.400	Kupplungsbeläge-Set, 4-Scheiben, verstärkt mit Feder, NEWFREN		1	14.90€
	376.405	Kupplungskorb, V50-PV-PK/XL, verstärkt, SURFLEX, innen		1	14.90€
	376.400	Kupplungskorb, V50/PV/PK/XL, standard, VESPA, innen		1	12.90€
Bild 24	8.224780	Kupplungsfeder, V50-PV-PK/XL, standard, VESPA	für 3 Scheiben	1	3.50€
	375.400	Kupplungsfeder, verstärkt, POLINI	für 3 Scheiben	1	4.50€
	375.410	Kupplungsfeder, verstärkt, für 4-Scheiben-Kupplung	für 4 Scheiben	1	2.90€
Bild 25	9.142296	Kupplungsgrundplatte, V50/PV/PK, VESPA		1	9.90€
Bild 27	374.407	Kupplungsbeläge, V50/PV/PK/XL, standard, VESPA	o. Feder/ Metallscheiben	1	9.90€
	374.402	Kupplungsbeläge-Set, 3-Scheiben, verstärkt ohne Federn, SURFLEX	o. Feder/Metallscheiben	1	12.90€
Bild 28	9.142216	Trennscheibe, V50/PV/PK/XL, für Kupplung, VESPA		1	2.00€
Bild 29	9.142294	Abschlußscheibe, V50/PV/PK/PKXL, für Kupplung, VESPA		1	3.90€
Bild 30	9.142310	Ölrückhaltekappe, V50-PV-PK, VESPA		1	2.00€
Bild 31	9.142140	Sicherungsring, V50/PV/PK/PKXL, Kupplung, VESPA		1	1.50€
	376.406	Kupplungssicherungsring, V50-PV-PK/XL, verstärkt, SURFLEX		1	2.90€
Bild 32	9.147160	Kupplungsdruckplatte, V50/PV/PK/PX, VESPA		1	3.00€
Bild 33	9.146002	Feder, V50/PV/PK/PX, für Andruckplatte, VESPA	für Andruckplatte	2	2.00€
Bild 34	9.100111	Kupplungstrennpilz, V50/PV, VESPA		1	3.50€
	8.330038	Kupplungstrennpilz, V50/PV/PK/S/XL, VESPA	ab A*	1	5.90€
Bild 35	9.142312	Trennpilz/Platte/Feder, V50/PK/PV, VESPA	ab A*	1	6.90€
Bild 36	9.142242	Dichtung, V50/PV/PK/PKS/PKXL/PKXL2, für Kupplungsdeckel, VESPA		1	1.50€
Bild 37	K.815262	Federringe, V50-PV, VESPA		5	2.50€
	K.832670	Federringe, V50/PV/PK/PKS/PKXL/PKXL2, VESPA	ab A*	5	1.50€
Bild 38	9.148422	Schraube, V50/PK/PX, kurz, VESPA		1	1.00€
Bild 39	8.331888	Kupplungsdeckel, V50/PV/PK/PKS/PKXL, VESPA	ab A*	1	29.00€



	<b>9.142194</b>	Kupplungsdeckel, V50/PV, VESPA		1	25.00€
<b>Bild 40</b>	<b>9.173360</b>	Schrauben, V50/PV/PX/PK, lang, VESPA		5	2.50€
<b>Bild 43</b>	<b>8.330606</b>	Nadellager, V50/90/125/PV/PK/PKS/PKXL, VESPA	ab A*	1	5.90€
<b>Bild 44</b>	<b>9.142276</b>	Kupplungsaustrückarm, V50/PV, VESPA		1	19.90€
	<b>8.331894</b>	Kupplungsaustrückarm, V50/PV/PK/PKS/PKXL, VESPA	ab A*	1	19.00€
<b>Bild 45</b>	<b>K.817636</b>	Stifte, V50-PV-PK, VESPA		3	1.50€
<b>Bild 46</b>	<b>9.142278</b>	Umlenkhebel für Kupplung, V50-PV, VESPA		1	9.90€
<b>Bild 47</b>	<b>9.142284</b>	Feder, V50-PV, für Austrückarm, VESPA		1	2.00€
	<b>8.331688</b>	Feder, V50/PV/PK/PKS/PKXL, für Austrückarm, VESPA	ab A*	1	1.00€
<b>Bild 48</b>	<b>9.142238</b>	Dichtring, V50/PV/PK, VESPA		1	1.00€
	<b>9.148470</b>	Dichtringe, V50/PV/PK, VESPA	ab A*	4	2.00€
<b>Bild 49</b>	<b>9.142346</b>	Deckel, V50/PV, für Kulu-Austrückarm, VESPA		1	2.00€
<b>Bild 51</b>	<b>9.143404</b>	Halterung, V50/PV, für Seilzug, VESPA		1	8.00€
<b>Bild 52</b>	<b>K.832814</b>	Federring, V50-PV-PK-PX, VESPA, M8		1	0.50€
<b>Bild 53</b>	<b>9.010628</b>	Mutter, V50/PV/PK/PX, VESPA, M7		10	2.50€
<b>Bild 54</b>	<b>9.146524</b>	Hohlschraube, V50-PK, VESPA		3	2.30€
<b>Bild 55</b>	<b>9.010006</b>	Lager, V50/PV/PK, für Nebenwelle Lima, VESPA		1	6.90€
<b>Bild 56</b>	<b>9.143390</b>	Nebenwelle, V50/90/125-PK, VESPA	mit 4 Gang	1	29.00€
	<b>9.143392</b>	Nebenwelle, V50-PV, VESPA	für K2*	1	65.00€
<b>Bild 57</b>	<b>9.172022</b>	Scheibenfedern, V50-PV-PK, VESPA		2	1.00€
<b>Bild 58</b>	<b>9.142494</b>	Sicherungsscheibe, V50/PV/PK/PKXL/PKXL2, Nebenwelle, VESPA		2	1.00€
<b>Bild 59</b>	<b>9.142392</b>	Muttern, V50/PV/PK/PKXL/PKXL2, für Kupplung, VESPA		2	1.00€

\*Achtung, bitte die zugehörigen Grenzfahrgestellnummern auf Seite 35 beachten!



## Tafel 3

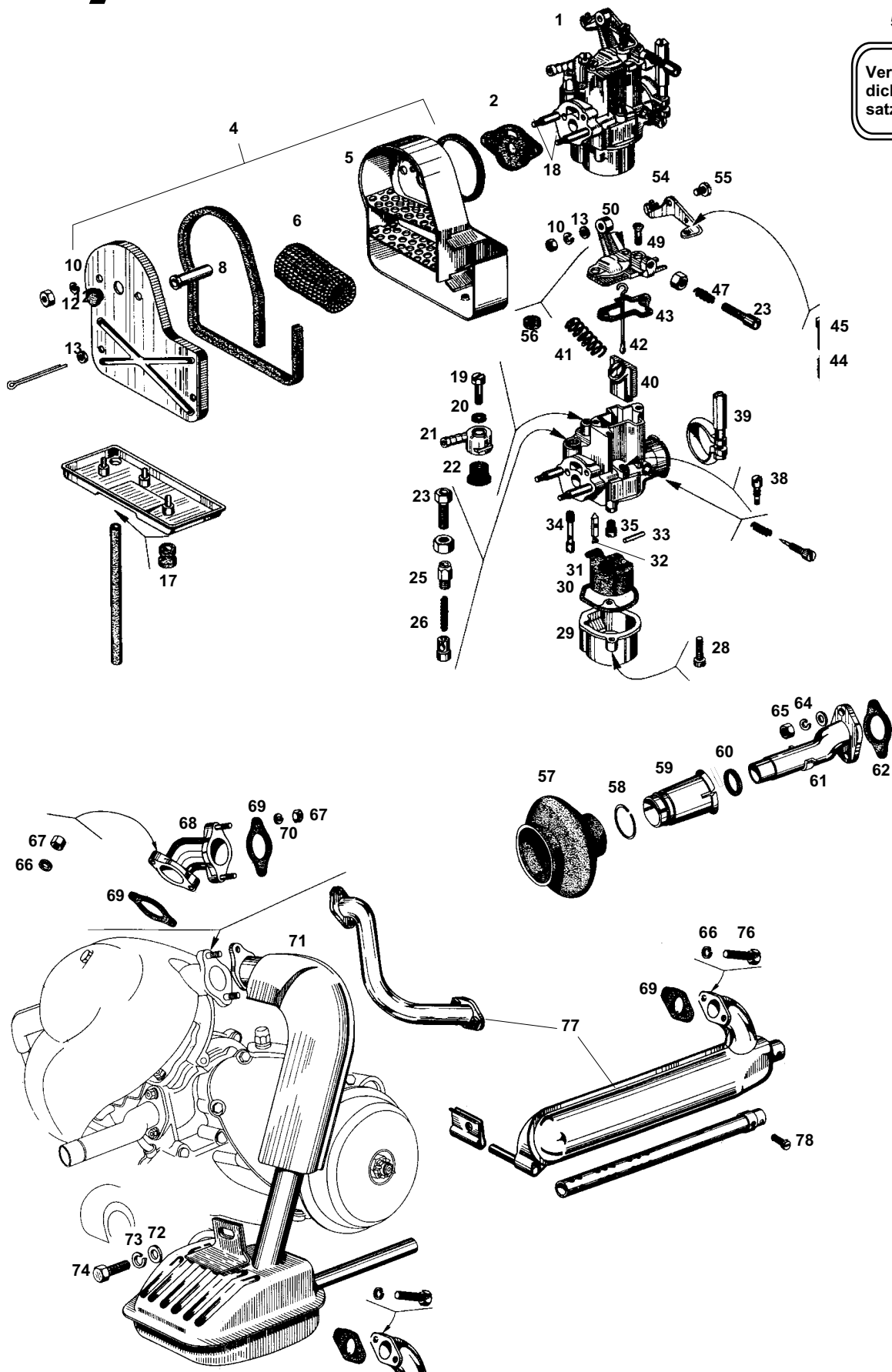
### Getriebe / Bremse hinten

	Art.Nr.	Bezeichnung/Modell/Größe/Farbe	Technische Details	VPE	EUR
Bild 1	9.142490	Niet, V50/PV/PK, für Schaltraste, VESPA		1	1.50€
Bild 2	9.142514	Hebelquerverbindung, V50/PV/PK/PKXL, VESPA		1	1.20€
Bild 3	9.142238	Dichtring, V50/PV/PK, VESPA		1	1.00€
Bild 5	9.160548	Konusstift, V50-PV-PK, für Schaltheil, VESPA		1	1.50€
Bild 6	133.415	Schaltrastenabdeckung, V50-PV, standard, VESPA		1	3.00€
Bild 7	K.813950	Federring, PIAGGIO		1	0.50€
Bild 8	9.144052	Schrauben, V50-PV-PK, VESPA		3	1.50€
Bild 9	9.142370	Bolzen, V50/PV/PK, VESPA		1	4.50€
Bild 11	9.142402	Schaltgabel, V50/PV/PK/PKXL, VESPA		1	17.90€
Bild 13	9.185222	Sicherungsringe, V50-PV-PK, VESPA		5	2.50€
Bild 15	133.400	Schaltgabel, V50-PV, standard, VESPA		1	35.00€
Bild 16	9.142464	Feder, V50/PV/PK/PKS/PKXL/PKXL2, VESPA		1	1.50€
Bild 17	9.013028	Kugel, V50-PV-PK-PX, für Steuerrohr Unten, VESPA, 5/32"		1	0.40€
Bild 18	9.144042	Schaltklaue, V50-PV, 3 Gang, VESPA	ab A*	1	35.00€
	9.143398	Schaltklaue, V50/90/125, für 4-Gang-Modelle, VESPA		1	35.00€
	8.269804	Schaltklaue, V50-PV-PK-PX, 4 Gang ab1979, VESPA	ab G*	1	35.00€
Bild 19	9.143352	Sicherungsring, V50-PV-PK, VESPA		1	1.90€
Bild 20	8.276786	Schulterring, V50-PV-PK-PX/Lusso, standard, VESPA		1	4.50€
	8.330836	Schulterring, V50-PV-PK-PX/Lusso, 1. Übermaß, VESPA		1	3.90€
	8.330834	Schulterring, V50-PV-PK-PX/Lusso, 2. Übermaß, VESPA		1	3.90€
	8.330832	Schulterring, V50-PV-PK-PX/Lusso, 3. Übermaß, VESPA		1	3.90€
	8.330830	Schulterring, V50-PV-PK-PX/Lusso, 4. Übermaß, VESPA		1	3.90€
Bild 21	2.365082	Antriebswelle, V50-PV-PK-PX, VESPA		1	69.00€
Bild 22	8.156938	Zahnrad, V50 - 3-Gang, 1. Gang, VESPA		1	25.00€
	9.144026	Zahnrad, V50 3-Gang, 1. Gang, VESPA	ab A*	1	39.00€
	8.305670	Zahnrad, V50 4-Gang bis 77, 1. Gang, VESPA, Z=58	ab G*	1	59.00€
	9.144028	Zahnrad, V50/PV/PK/S/XL, 1. Gang, VESPA, Z=58	ab J*	1	39.00€
Bild 23	8.156936	Zahnrad, V50 3-Gang, 2. Gang, VESPA		1	25.00€
	9.143370	Zahnrad, V50 3-Gang, 2. Gang, VESPA	ab A*	1	39.00€
	8.305672	Zahnrad, V50 m.4-Gang bis 77, 2. Gang, VESPA, Z=54	ab G*	1	49.00€
Bild 24	8.157894	Zahnrad, V50, 3. Gang, VESPA		1	29.00€
	9.143376	Zahnrad, V50 3-Gang, 3. Gang, VESPA	ab A*	1	39.00€
	8.305674	Zahnrad, V50 4-Gang bis 77, VESPA, Z=50		1	49.00€
Bild 25	8.305682	Zahnrad, 50S/50 Special(N), 4. Gang, VESPA	ab G*	1	39.00€
	9.144038	Zahnrad, V50 4-Gang, 4. Gang, VESPA	ab J*	1	39.00€
	8.305676	Zahnrad, V50 4-Gang bis 77, 4. Gang, VESPA, Z=46		1	39.00€
	9.144040	Zahnrad, V50/PV/PK/S/XL, 4. Gang, VESPA	ab G*	1	39.00€
Bild 26	9.143866	Schraube, V50, 4-Loch außen, VESPA, außen	ab L*	1	1.50€
	9.142372	Schrauben, V50, 4-Loch innen, VESPA, innen		3	3.00€
Bild 27	154.410	Bremstrommel, V50-90-125, 4-Loch innen, VESPA, silber, 10", hinten		1	29.00€
Bild 28	1.040030	Radnabe, V50, VESPA		1	29.00€
Bild 29	8.141084	Stiftschraube, V50-PV, VESPA		1	2.50€
Bild 30	370.130	Bremsbeläge, V50-90-PV-ET3, für 1 Rad, NEWFREN, hinten	4-Loch-Felge	1	7.90€
	370.159	Bremsbeläge, V50-90-PV-ET3, für 1 Rad, NEWFREN, hinten	Trommel 150x24	1	9.90€
Bild 31	9.149402	Rückholfeder, V50-PV-PK-PX, für Bremsbeläge, VESPA		2	1.50€
Bild 33	9.172246	Bremsbackenschuh, V50-PV-PK-PX, VESPA		1	1.00€
Bild 34	8.000122	Federklammer, V50-PV-PK-PX, VESPA		1	1.00€
Bild 35	K.840212	Mutter, PIAGGIO, M6		1	1.00€
	K.840216	Mutter, V50-PV-PK-PX, PIAGGIO, M8		1	0.50€
Bild 36	K.832812	Federring, PIAGGIO, M6		1	0.50€
	K.832816	Federringe, V50-PK-PX, VESPA, M8		5	2.50€

<b>Bild 37</b>	<b>K.806112</b>	Unterlegscheibe, VESPA, M6	1	0.40€
	<b>K.806116</b>	Unterlegscheiben, Piaggio, M8	3	0.50€
<b>Bild 38</b>	<b>9.142418</b>	Dichtring, V50-PV-PK, VESPA	1	1.00€
<b>Bild 39</b>	<b>9.142456</b>	Bremsnocke, V50/PV, VESPA	1	19.90€
<b>Bild 40</b>	<b>9.004654</b>	Wellendichtring, V50N-PK, für Hinterrad, VESPA	1	6.50€
<b>Bild 41</b>	<b>9.010012</b>	Kurbelwellenlager, V50-PK-PX, VESPA, Lima	1	7.90€
<b>Bild 44</b>	<b>K.825522</b>	Splinte, V50-PK-PX, VESPA	5	1.50€
<b>Bild 45</b>	<b>K.830634</b>	Mutter, V50-PV-PK, VESPA	1	1.00€
<b>Bild 46</b>	<b>K.832818</b>	Federring, V50-PV-PK-PX, VESPA, M9	5	2.50€
<b>Bild 47</b>	<b>9.142480</b>	Widerlager, V50-PK-PX, VESPA, links	1	1.50€
	<b>9.172368</b>	Widerlager, V50-PV-PK-PX, VESPA, rechts	1	1.50€
<b>Bild 48</b>	<b>9.172306</b>	Klemmschraube, V50-PV-PK-PX, VESPA	1	1.50€
<b>Bild 49</b>	<b>9.172366</b>	Zapfen, V50-PV-PK-PX, VESPA	1	1.00€
<b>Bild 50</b>	<b>8.276690</b>	Öleinfüll-/ablaßschraube, alle, VESPA - Piaggio	1	1.00€
<b>Bild 51</b>	<b>9.146270</b>	Fiberscheiben, für Öleinfüll-/ablaßschraube, PIAGGIO	5	2.50€
<b>Bild 52</b>	<b>9.147188</b>	Entlüftungsschraube, V50-PV-PK-PX, VESPA	1	7.90€
<b>Bild 53</b>	<b>9.146524</b>	Hohlschraube, V50-PK, VESPA	3	2.30€
<b>Bild 54</b>	<b>8.157156</b>	Kickstarterpuffer, V50-PV-PK, VESPA	1	2.00€
<b>Bild 55</b>	<b>8.141488</b>	Kabelkästchen, V50-90-125-PV-ET3, VESPA	1	6.50€
	<b>8.370916</b>	Kabelkästchen, V50-PV, komplett, VESPA	1	4.50€
<b>Bild 57</b>	<b>K.816460</b>	Schraube, PK 125 XL, VESPA	1	1.00€
<b>Bild 58</b>	<b>2.365092</b>	Abdeckkappe, V50-PV-PK-PX, VESPA, schwarz	1	2.50€
<b>Bild 59</b>	<b>154.420</b>	Bremstrommel, V50-PV, 5-Loch außen, VESPA, hinten	1	39.00€
	<b>154.430</b>	Bremstrommel, V50-PV, 4-Loch außen, VESPA, 9", hinten	1	39.00€
<b>Bild 60</b>	<b>9.172658</b>	Gewindestifte, V50-PV-PK-PX, für Bremstrommel, VESPA	5	2.50€
<b>Bild 63</b>	<b>9.146314</b>	Unterlegscheiben, V50-PV-PX, VESPA	5	2.50€
	<b>9.143410</b>	Unterlegscheibe, V50-PV, VESPA	1	2.00€
<b>Bild 64</b>	<b>K.804628</b>	Kronenmutter, V50-PV-PK-PX, VESPA	1	3.00€
<b>Bild 65</b>	<b>9.144024</b>	Splinte, V50-PV-PX, VESPA	10	2.50€

51

Vergaser-  
dichtungs-  
satz



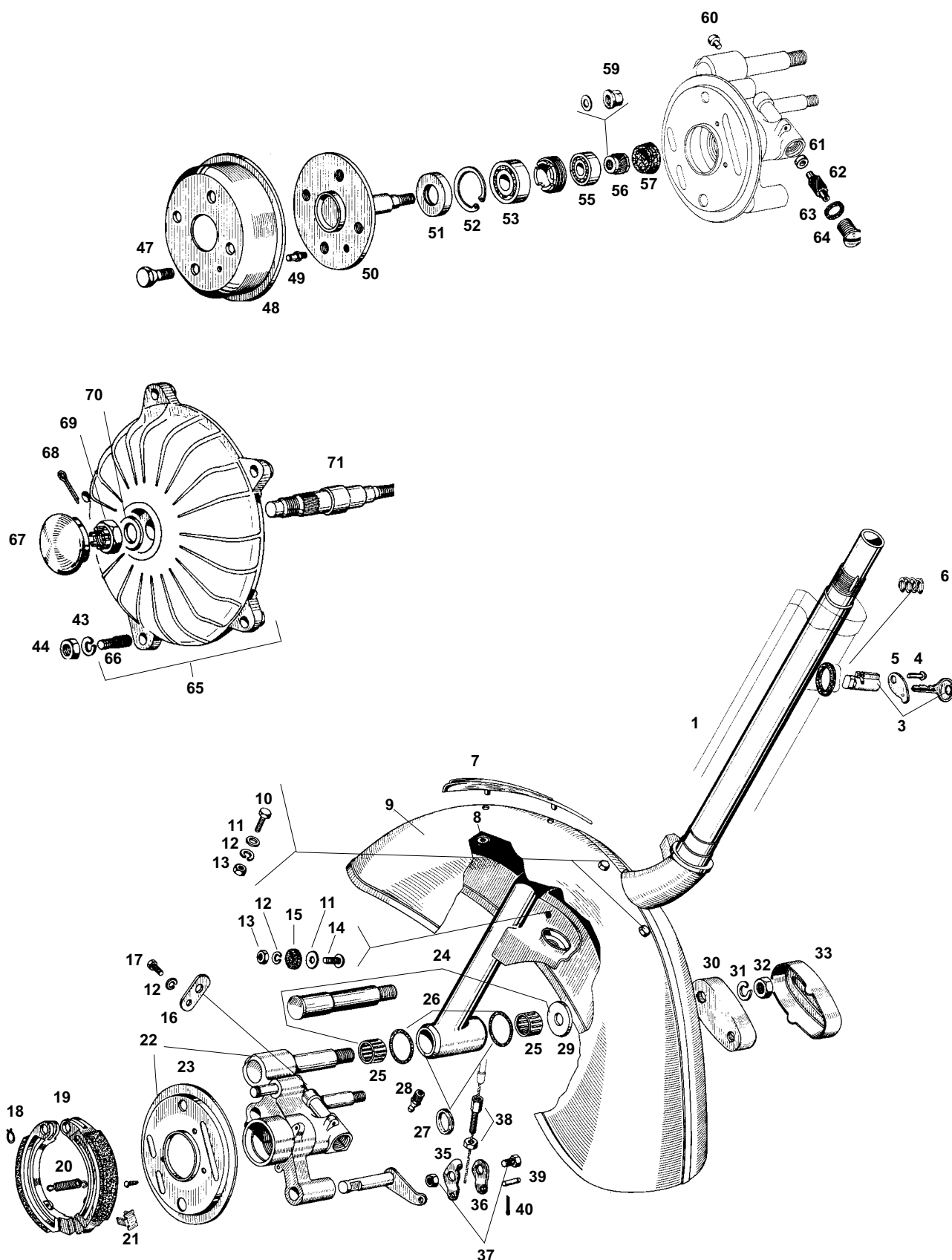
## Tafel 4

### Vergaser / Auspuff

	Art.Nr.	Bezeichnung/Modell/Größe/Farbe	Technische Details	VPE	EUR
Bild 1	420.005	Vergaser, SHB, DELL'ORTO, 16.10		1	49.00€
	420.010	Vergaser, SHB, DELL'ORTO, 16.16		1	49.00€
	420.020	Vergaser, SHB, DELL'ORTO, 19.19		1	55.00€
Bild 2	9.143168	Dichtung, V50, VESPA		1	1.00€
Bild 4	440.010	Luftfilter, SHB, standard, 16 mm		1	9.90€
	440.020	Luftfilter, SHB, standard, 19 mm		1	12.90€
Bild 5	8.159750	Luftfiltergehäuse, V50, 16/10 Vergaser, VESPA		1	12.90€
Bild 6	8.222992	Luftfilterelement, V50-PV, VESPA		1	6.00€
Bild 8	8.224950	Distanzrohr, V50-PV, für Luftfilter, VESPA		1	2.90€
Bild 10	K.832808	Federringe, V50-PV-PK-PX, VESPA		5	2.50€
Bild 12	9.185434	Stopfen, V50-PV, für Vergaserdeckel, VESPA		2	2.00€
Bild 13	K.827600	Unterlegscheibe, V50-PV, VESPA		1	0.50€
Bild 17	9.149144	Gummidurchgang, V50-PV, VESPA		1	2.50€
Bild 18	8.226536	Gewindebolzen, PV, für Luftfilter, VESPA		1	1.50€
Bild 19	9.143220	Vergaserschraube, V50/90/PK50/S/XL/XL2, VESPA, SHB 16 mm		1	1.00€
	9.185456	Vergaserschraube, PK 80-125, VESPA, SHB 19 mm		1	1.00€
Bild 20	9.078146	Fiberdichtscheibe, V50/PK 50, VESPA		1	0.90€
Bild 21	9.143832	Benzinschlauchansatzstück, V50-PK, VESPA		1	2.80€
Bild 22	9.143154	Benzinfilter, V50/90/PK50/XL/XL, VESPA		1	1.80€
	9.181190	Filter, PV/PK80-125, VESPA		1	1.50€
Bild 23	8.049276	Einstellschraube, V50-PV, für Choke/Gasseilzug, VESPA		1	2.00€
	9.071030	Einstellschraube, V50-PK, für Gasseilzug, VESPA		1	2.00€
Bild 25	9.143202	Hohlschraube, V50/PK50/S/XL/XL2, für Chokeyolben, VESPA		1	1.50€
	8.304154	Hohlschraube, PV/PK80-125/XL/2, für Chokeyolben 19/19 Vergaser, VESPA		1	1.50€
Bild 26	9.143188	Feder, V50/PV/PK/S/XL/XL2, VESPA		1	1.00€
Bild 28	9.136386	Schraube, V50/PV/PK/XL/XL2, für Schwimmerkammer, VESPA		1	1.00€
Bild 29	9.143216	Schwimmerkammer, V50/PV/PK/PKXL/XL2, VESPA		1	3.00€
Bild 30	9.143170	Dichtung, V50/PV/PK/PKXL/PKXL2, für Schwimmerkammer, VESPA		1	1.00€
Bild 31	9.143160	Schwimmer, V50/PV/PK/PKXL/XL2, VESPA		1	2.50€
Bild 32	9.201274	Schwimmernadel, PK 50 XL/S, VESPA		1	2.50€
Bild 33	9.185414	Bolzen, PK, für Schwimmer, VESPA		1	1.50€
Bild 34	9.143162	Kaltstartdüse, PK 50/XL/2, VESPA, 50/100		1	2.90€
Bild 35	455.048	Düse, SHB-PHBG, M5, DELL'ORTO, 48		1	1.60€
	455.074	Düse, SHB-PHBG, M5, DELL'ORTO, 74		1	1.60€
	455.076	Düse, SHB-PHBG, M5, DELL'ORTO, 76		1	1.60€
Bild 38	8.170574	Leerlaufdüse, V50, VESPA, 38/100		1	4.00€
	8.301168	Leerlaufdüse, PV, VESPA, 45		1	2.50€
Bild 39	433.410	Vergaserschelle, V50-PV-PK/XL, SHB, 16 mm		1	7.90€
	433.400	Vergaserschelle, V50-PV-PK/XL, SHB, 19 mm		1	7.90€
Bild 40	9.143210	Gasschieber, V50-PK, VESPA		1	12.90€
	9.182864	Gasschieber, PV, VESPA		1	8.90€
	9.144376	Gasschieber, 125 ET3, VESPA		1	6.90€
Bild 41	9.143186	Feder, V50-PV-PK, für Gasschieber, VESPA		1	1.00€
	9.143828	Feder, PV/ET3/PK80-125/XL/XL2/ETS, für Gasschieber, VESPA		1	1.00€
Bild 42	9.143204	Gasschieberstange, V50/90/PK50/S/XL/XL2, VESPA		1	2.00€
Bild 43	9.143166	Dichtung, V50-PK, VESPA		1	1.00€
	9.143822	Dichtung, V50-PV, VESPA		1	1.00€
Bild 44	9.076820	Feder, V50/PV/PK/XL/XL2, VESPA		1	1.00€
Bild 45	9.143222	Hebeleinstellschraube, V50/PV/PK/XL/XL2, VESPA		1	1.50€
Bild 47	9.143184	Feder, V50/PV/PK/XL/XL2, VESPA		1	1.50€
Bild 49	9.185448	Schraube, V50-PV-PK, VESPA		1	1.20€



<b>Bild 50</b>	<b>9.143804</b>	Gasschieberdeckel, PV, VESPA		1	4.50€
<b>Bild 51</b>	<b>365.400</b>	Dichtungssatz, V50, VESPA, SHB 16 mm, Vergaser		1	3.90€
	<b>365.410</b>	Dichtungssatz, V50-PV, VESPA, SHB 19.19-20.20, Vergaser		1	4.90€
<b>Bild 54</b>	<b>9.143178</b>	Betätigungshebel, V50/PV, VESPA		1	2.50€
<b>Bild 55</b>	<b>9.072456</b>	Schraube, V50/PV/PK/XL/XL2, für Batätigungshebel, VESPA		1	1.50€
<b>Bild 56</b>	<b>9.072438</b>	Dichtung, V50-PK, für Gaszugstange, VESPA		1	1.50€
<b>Bild 57</b>	<b>431.400</b>	Ansaugbalg, V50-PV, VESPA		1	6.50€
<b>Bild 58</b>	<b>9.143068</b>	Sicherungsring, V50-PV-PK, für Vergaser, VESPA		1	1.00€
<b>Bild 59</b>	<b>432.412</b>	Ansaugstutzenkappe, V50-PV, SHB, 19 mm	für Vergaser 16.10/.16	1	5.00€
	<b>432.410</b>	Ansaugstutzenkappe, V50, SHB, 16 mm	für Vergaser 19.19	1	5.00€
<b>Bild 60</b>	<b>9.143104</b>	Filzdichtung, V50/PK50, 16/10mm Vergaser, VESPA	für Vergaser 16.10	1	1.00€
	<b>9.143106</b>	Filzdichtung, V50/90-PK50/XL/XL2, VESPA	für Vergaser 16.16	1	1.00€
	<b>9.143782</b>	Filzring, PV/PK80/100/125/S, für Ansaugstutzen, VESPA	für Vergaser 16.19	1	1.00€
<b>Bild 61</b>	<b>430.007</b>	Ansaugstutzen, V50, standard, SHB, 16.10 mm, 2 L		1	14.50€
	<b>430.010</b>	Ansaugstutzen, V50, standard, SHB, 16.16 mm		1	9.90€
	<b>430.020</b>	Ansaugstutzen, V50-PV, standard, SHB, 19.19 mm		1	9.90€
	<b>430.015</b>	Ansaugstutzen, ET3-50SR, standard, SHB, 19.19 mm, 2 L		1	19.90€
<b>Bild 62</b>	<b>9.143108</b>	Dichtungen, V50-.PK, für Ansaugstutzen, VESPA, 2 Schrauben		3	2.30€
<b>Bild 64</b>	<b>K.832812</b>	Federring, PIAGGIO, M6		1	0.50€
<b>Bild 65</b>	<b>9.010622</b>	Mutter, V50/PV, PIAGGIO, M6		1	0.50€
<b>Bild 66</b>	<b>K.825066</b>	Sicherungsscheibe, PIAGGIO		1	0.50€
	<b>K.832816</b>	Federringe, V50-PK-PX, VESPA, M8		5	2.50€
<b>Bild 67</b>	<b>K.840216</b>	Mutter, V50-PV-PK-PX, PIAGGIO, M8		1	0.50€
<b>Bild 68</b>	<b>411.400</b>	Auspuffkrümmer, V50/PV/PK50/XL/XL2, standard, VESPA		1	9.90€
<b>Bild 69</b>	<b>411.420</b>	Auspuffdichtung, Standard, V50-PK, VESPA, 6 mm	6mm Bohrung	1	1.60€
	<b>411.410</b>	Auspuffdichtung, Standard, V50-PK, VESPA, 8 mm	8mm Bohrung	1	1.90€
<b>Bild 70</b>	<b>8.156614</b>	Federringe, V50-PV-PK, VESPA		5	1.50€
<b>Bild 71</b>	<b>410.400</b>	Auspuff, Standard, V50-125 ET3, SITO		1	19.00€
	<b>410.405</b>	Auspuff, Original, V 50, VESPA, mit ABE		1	55.00€
<b>Bild 72</b>	<b>K.827924</b>	Unterlegscheibe, V50/PV, VESPA		1	1.50€
<b>Bild 73</b>	<b>K.832820</b>	Federring, V50-PK, VESPA		1	0.50€
<b>Bild 74</b>	<b>9.144348</b>	Schraube, V50/PV/Sprint, für Auspuffbefestigung, VESPA		1	1.50€
<b>Bild 76</b>	<b>9.143484</b>	Schraube, V50-PV, für Auspuff, VESPA		1	1.00€
<b>Bild 77</b>	<b>410.525</b>	Auspuff, Modell ET3, V50, SITO		1	55.00€
<b>Bild 78</b>	<b>K.817992</b>	Schraube, V50-PV, VESPA		1	0.50€



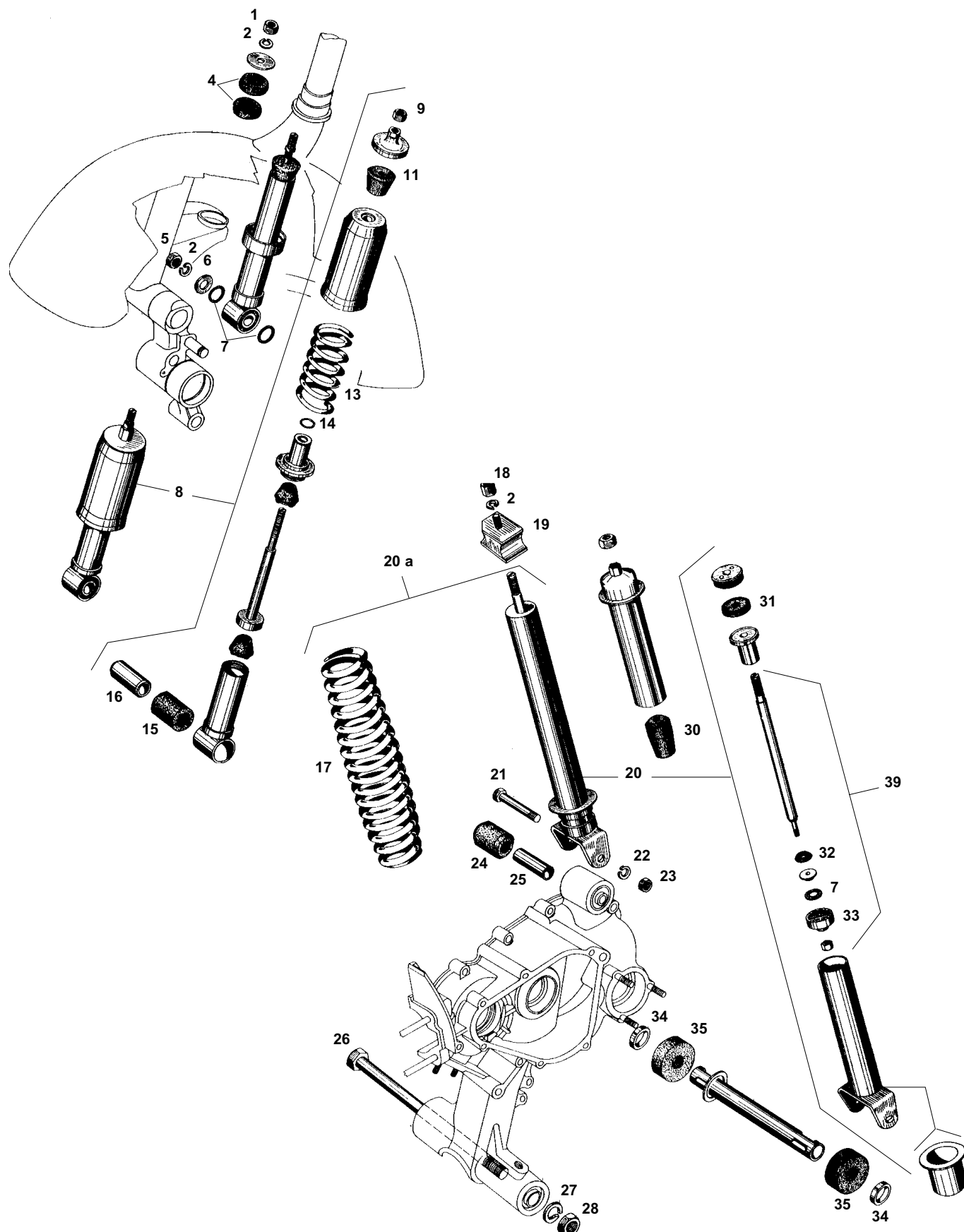
## Tafel 5

### Lenksäule / Bremse vorne

	Art.Nr.	Bezeichnung/Modell/Größe/Farbe	Technische Details	VPE	EUR
Bild 1	2.367356	Lenksäule, V50-PV, VESPA		1	79.00€
Bild 3	340.126	Lenkschloß, V50-PV-PX-Rally-Sprint, NEIMAN, 15.5 x 4.0 x 31.0 mm		1	8.90€
	340.122	Lenkschloß, V50-PV-PX-Rally-Sprint, NEIMAN, 15.8 x 4.0 x 39.0 mm		1	9.90€
Bild 4	8.141210	Niet, V50-PV, für Lenkschoßkappe, VESPA		1	2.50€
	8.349258	Nieten, für Lenkradschloßabdeckkappe, VESPA		3	1.00€
Bild 5	8.141208	Lenkschloßkappe, V50-PV, VESPA		1	2.90€
	2.349256	Abdeckkappe, V50-PV-PX, für Schloß, VESPA		1	3.50€
Bild 6	8.304390	Feder, V50/PV, VESPA		1	1.20€
Bild 7	236.516	Kotflügelrippel, Vespa, ANTIK, silber		1	8.90€
Bild 8	8.171016	Federmuttern, V50-PV, VESPA		5	2.50€
Bild 9	140.400	Kotflügel, V50-PV, standard, VESPA, grundiert, vorne		1	19.90€
Bild 10	9.146422	Schraube, V50-PV-PK, VESPA		1	1.00€
Bild 11	9.010850	Unterlegscheibe, V50-PV-PK, VESPA		1	0.50€
Bild 12	K.832810	Federringe, PIAGGIO, M5		5	2.50€
Bild 13	K.840210	Muttern, PIAGGIO, M5		5	2.50€
Bild 14	9.142674	Schraube, V50-PV-PK, VESPA, M5		1	1.00€
Bild 15	9.142580	Distanzscheibe, V50-PV, für Kotflügel, VESPA		1	1.90€
Bild 16	9.142632	Plättchen, V50-PV-PK, für Tachowelle, VESPA		1	0.90€
Bild 17	K.862112	Schrauben, V50-PV-PK-PX, VESPA		5	2.50€
Bild 18	8.000122	Federklammer, V50-PV-PK-PX, VESPA		1	1.00€
Bild 19	370.162	Bremsbeläge, V50-PV-PK, für 1 Rad, BRAKING, vorne		1	9.90€
Bild 20	9.148084	Rückholfeder, V50-PV-PK, für Bremsbeläge, VESPA		2	1.00€
Bild 21	9.159820	Bremsbackenschuh, V50-PV-PK, VESPA, vorne		1	1.00€
Bild 22	9.143912	Vorderradschwinge, V50, VESPA		1	98.00€
	8.331744	Vorderradschwinge, V50-PV-PKS, VESPA		1	89.00€
Bild 23	8.331746	Unterlagplatte, V50-PV-PK, für Bremsbeläge, VESPA		1	9.90€
Bild 24	9.142630	Schwingenlager, V50-PV-PK, komplett, VESPA		1	12.90€
Bild 25	9.142552	Nadellager, V50-PV-PK, VESPA		1	4.90€
Bild 26	9.144066	Dichtring, V50-PV-PK, VESPA		1	1.00€
Bild 27	9.143420	Wellendichtring, V50-PV-PK, für Schwinge, VESPA		1	1.90€
Bild 28	9.147334	Schmiernippel, V50-PV-PK, VESPA		1	1.00€
Bild 29	9.142640	Unterlegscheibe, V50-PV-PK, für Schwinge, VESPA		1	0.90€
Bild 30	210.410	Staubschutz, V50-PV-PK, VESPA, silber		1	2.50€
Bild 31	K.832824	Federring, V50/PV, VESPA		1	0.50€
Bild 32	9.010658	Mutter, V50-PV-PK, VESPA, M12		1	0.50€
Bild 33	210.400	Schwingenabdeckung, V50-PV, VESPA, grau		1	2.50€
	210.416	Schwingenabdeckung, V50-PV, mit Emblem, CUPPINI, chrom		1	4.90€
Bild 35	9.159180	Widerlager, V50-PV-PK, VESPA		1	1.50€
Bild 36	9.148720	Widerlager, V50-PV-PK-PX, VESPA		1	1.90€
Bild 37	9.146420	Klemmschraube, V50-PV-PK-PX, VESPA		1	1.50€
Bild 38	9.146524	Hohlschraube, V50-PK, VESPA		3	2.30€
Bild 39	9.146508	Zapfen, V50-PV-PX, VESPA		1	1.50€
Bild 40	K.825522	Splinte, V50-PK-PX, VESPA		5	1.50€
Bild 41	150.900	Felge, V50-PV-PX-PK, standard, VESPA, silber, 2.10-10, vorne/hinten		1	14.90€
	150.400	Felge, V50-90-125, 4-Loch innen, VESPA, silber, 10", vorne/hinten		1	19.90€
	150.410	Felge, V50-90-125, 4-Loch außen, VESPA, silber, 9", vorne/hinten		1	21.90€
Bild 42	8.278932	Felgenbolzen, für alle Modelle ab `48, VESPA		1	1.50€
Bild 43	K.840216	Mutter, V50-PV-PK-PX, PIAGGIO, M8		1	0.50€
Bild 44	K.832816	Federringe, V50-PK-PX, VESPA, M8		5	2.50€
Bild 47	9.142372	Schrauben, V50, 4-Loch innen, VESPA, innen		3	3.00€
	9.143866	Schraube, V50, 4-Loch außen, VESPA, außen		1	1.50€

<b>Bild 48</b>	<b>153.410</b>	Bremstrommel, V50-90-PV, Standard, VESPA, vorne	1	39.00€
<b>Bild 49</b>	<b>8.141084</b>	Stiftschraube, V50-PV, VESPA	1	2.50€
<b>Bild 50</b>	<b>9.142540</b>	Radnabe, V50 Sprint, VESPA	1	39.00€
<b>Bild 51</b>	<b>K.817416</b>	Wellendichtring, V50-PV, für Radnabe, VESPA (d=24mm)	1	4.50€
	<b>9.004312</b>	Wellendichtring, V50-PV, VESPA, 17 x 40 x 7 (d=17mm)	1	2.90€
<b>Bild 52</b>	<b>K.812844</b>	Sicherungsring, V50-PV-PK, VESPA	1	0.50€
<b>Bild 53</b>	<b>9.010000</b>	Lager, V50-PV-PK, VESPA	1	6.90€
<b>Bild 55</b>	<b>9.010004</b>	Lager, VESPA	1	6.90€
<b>Bild 56</b>	<b>9.142608</b>	Tachoantriebszahnrad, V50-90-125, VESPA	1	3.50€
<b>Bild 57</b>	<b>9.142560</b>	Abdeckkappe, V50-PK, VESPA	1	2.50€
<b>Bild 59</b>	<b>9.143432</b>	Mutter, V50/PV, für Vorderradlager, VESPA	1	1.50€
<b>Bild 60</b>	<b>8.140866</b>	Pfropfen, V50-PV, VESPA	1	1.20€
<b>Bild 61</b>	<b>8.115878</b>	Dichtring, V50-PV-PK, VESPA	1	1.50€
<b>Bild 62</b>	<b>9.142606</b>	Tachoantriebszahnrad, V50-PK, VESPA	1	2.50€
	<b>9.143452</b>	Tachoantriebszahnrad, V50-PV, VESPA, schwarz	1	2.50€
<b>Bild 63</b>	<b>8.115882</b>	Dichtring, V50-PV-PK50, VESPA	1	1.50€
<b>Bild 64</b>	<b>8.115870</b>	Verschlußschraube, VESPA, V50-PV-PK50	1	4.00€
<b>Bild 65</b>	<b>153.420</b>	Bremstrommel, V50-PV-ET3, Standard, VESPA, vorne	1	35.00€
<b>Bild 66</b>	<b>9.172658</b>	Gewindestifte, V50-PV-PK-PX, für Bremstrommel, VESPA	5	2.50€
<b>Bild 67</b>	<b>2.365092</b>	Abdeckkappe, V50-PV-PK-PX, VESPA, schwarz	1	2.50€
<b>Bild 68</b>	<b>9.144024</b>	Splinte, V50-PV-PX, VESPA	10	2.50€
<b>Bild 69</b>	<b>K.804628</b>	Kronenmutter, V50-PV-PK-PX, VESPA	1	3.00€
<b>Bild 70</b>	<b>9.172176</b>	Unterlegscheibe, V50-PV-PK, für Bremstrommel, VESPA	1	0.90€
<b>Bild 71</b>	<b>9.143418</b>	Welle, V50-PV, für Bremstrommel, VESPA, vorne	1	29.00€
	<b>8.316502</b>	Welle, V50-PV-PK, für Bremstrommel, VESPA, vorne	1	35.00€

\*Achtung, bitte die zugehörigen Grenzfahrgestellnummern auf Seite 31 beachten!

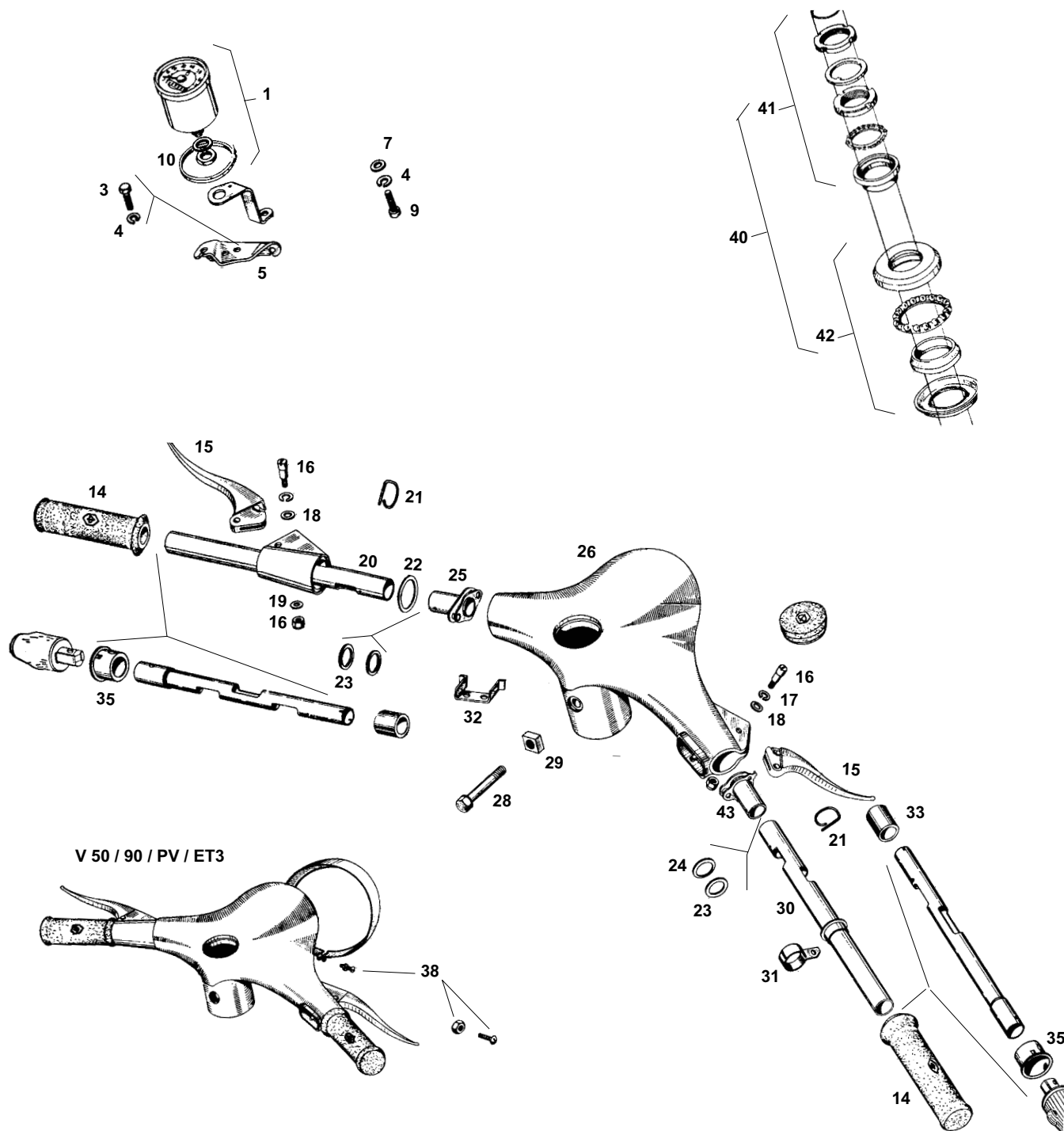


**Tafel 6**

**Federbeine / Motoraufhängung**

	<b>Art.Nr.</b>	<b>Bezeichnung/Modell/Größe/Farbe</b>	<b>Technische Details</b>	<b>VPE</b>	<b>EUR</b>
<b>Bild 1</b>	<b>9.144152</b>	Mutter, V50-PK, mit dünnem Gewinde, VESPA, M8 x 1 mm		1	1.50€
<b>Bild 2</b>	<b>K.832816</b>	Federringe, V50-PK-PX, VESPA, M8		5	2.50€
<b>Bild 4</b>	<b>9.173338</b>	Puffer, V50-PV-PK, für Federbeinaufnahme, VESPA, oben		1	2.50€
<b>Bild 5</b>	<b>K.840216</b>	Mutter, V50-PV-PK-PX, PIAGGIO, M8		1	0.50€
<b>Bild 6</b>	<b>8.115886</b>	Unterlagscheibe V50/PV, V50-PV-PK, VESPA		1	0.90€
<b>Bild 7</b>	<b>9.172222</b>	Dichtringe, V50/PV/PK/PX80-200, VESPA		4	2.00€
<b>Bild 8</b>	<b>155.420</b>	Stoßdämpfer, V50-PV-PK, Standard, VESPA, silber, vorne		1	29.00€
	<b>155.423</b>	Federbein, V50-PV, mit härterer Feder, VESPA, schwarz, vorne		1	29.00€
<b>Bild 9</b>	<b>K.824278</b>	Mutter, V50-PV-PK, VESPA		1	0.90€
<b>Bild 11</b>	<b>9.142660</b>	Gummipuffer, V50-PV-PK, VESPA		1	2.50€
<b>Bild 13</b>	<b>9.142620</b>	Feder, V50-PV-PK, für Federbein, VESPA, vorne		1	8.90€
<b>Bild 14</b>	<b>9.144156</b>	Dichtring, V50/PV/PK50 XL2, VESPA		1	1.20€
<b>Bild 15</b>	<b>9.142666</b>	Untere Gummibefestigung, V50-PV-PK, VESPA		1	2.00€
<b>Bild 16</b>	<b>9.143426</b>	Hülse, V50-PV-PK, für Gummibefestigung, VESPA, vorne		1	9.90€
<b>Bild 17</b>	<b>9.159408</b>	Feder, V50-PV-PK-PX, VESPA, hinten		1	7.90€
<b>Bild 18</b>	<b>9.144154</b>	Mutter, Piaggio		1	0.90€
<b>Bild 19</b>	<b>9.148898</b>	Gummi, V50-PV-PX, für Federbeinaufnahme, VESPA		1	4.90€
<b>Bild 20</b>	<b>155.110</b>	Stoßdämpfer, PX/Lusso/T5-V50-PV-Rally, Standard, schwarz-silber, hinten		1	29.00€
	<b>155.130</b>	Federbein, PX/Lusso/T5-V50-PV-Rally, Standard, VESPA, schwarz, hinten		1	35.00€
<b>Bild 21</b>	<b>9.159380</b>	Schraube, V50-PV-PX, für Federbein, VESPA		1	1.50€
<b>Bild 22</b>	<b>K.832818</b>	Federring, V50-PV-PK-PX, VESPA, M9		5	2.50€
<b>Bild 23</b>	<b>9.010642</b>	Mutter, V50-PV-PK-PX, VESPA		5	2.50€
<b>Bild 24</b>	<b>9.148202</b>	Gummipuffer, V50/PV/PK/PX, VESPA		1	1.50€
<b>Bild 25</b>	<b>9.158986</b>	Hülse, V50/PV/PK, für Motoraufhängung, VESPA		1	3.00€
<b>Bild 26</b>	<b>9.142800</b>	Befestigungsschraube, V50/PV/PK, für Motoraufhängung, VESPA		1	7.50€
<b>Bild 27</b>	<b>K.832820</b>	Federring, V50-PK, VESPA		1	0.50€
<b>Bild 28</b>	<b>9.010646</b>	Mutter, V50-PV, VESPA		1	0.50€
<b>Bild 30</b>	<b>9.144172</b>	Gummipuffer, V50-PV-PX, VESPA		1	2.50€
	<b>9.159430</b>	Puffer, V50, VESPA		1	2.50€
<b>Bild 31</b>	<b>9.149576</b>	Wellendichtring, V50-PV, für Stoßdämpfer, VESPA		1	3.50€
<b>Bild 32</b>	<b>K.812036</b>	Unterlegscheibe, V50-PV-PX, VESPA		1	0.50€
<b>Bild 33</b>	<b>9.144160</b>	Ventil, V50/PV, VESPA		1	9.90€
<b>Bild 34</b>	<b>8.224186</b>	Distanzring, V50-PV-PK, VESPA		1	1.50€
<b>Bild 35</b>	<b>8.224080</b>	Gummipuffer, V50-PV-PK, VESPA		1	2.50€



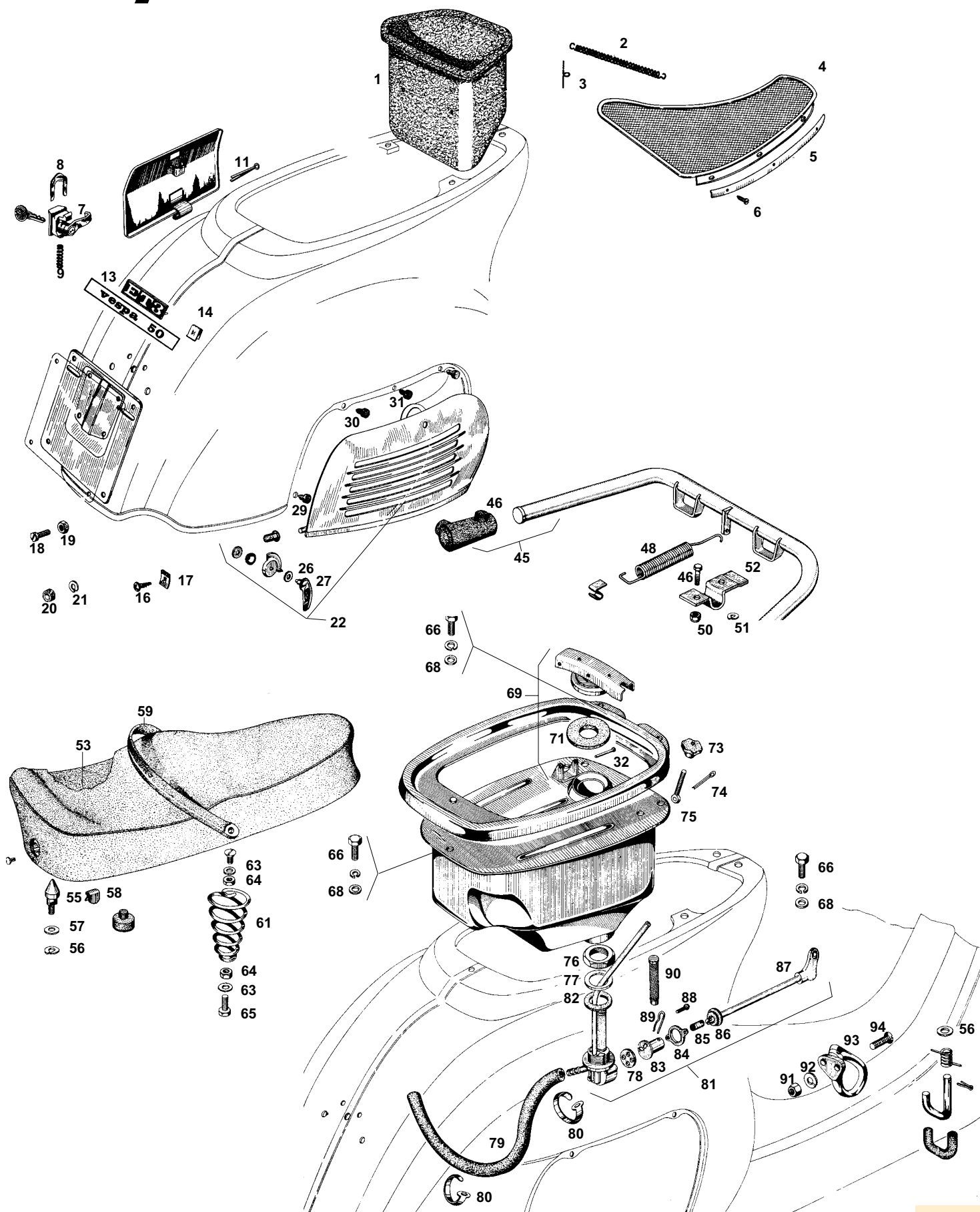


## Tafel 7

## Lenker

	Art.Nr.	Bezeichnung/Modell/Größe/Farbe	Technische Details	VPE	EUR	
Bild 1	300.400	Tachometer, V50, eckig, VESPA		1	65.00€	
	300.450	Tachometer, V50, rund, VESPA		1	69.00€	
	300.500	Tachometer, PV, trapezförmig, VESPA		1	69.00€	
Bild 3	K.862112	Schrauben, V50-PV-PK-PX, VESPA		5	2.50€	
	K.831712	Schrauben, Piaggio		5	2.50€	
Bild 4	K.825056	Federringe, V50-PV-PX, VESPA, M4		5	2.50€	
	K.832810	Federringe, PIAGGIO, M5		5	2.50€	
Bild 5	8.275826	Ankerplatte für Bowdenzüge, V50, VESPA		1	7.50€	
Bild 7	9.010850	Unterlegscheibe, V50-PV-PK, VESPA		1	0.50€	
Bild 9	9.159312	Schrauben, V50-PV, VESPA		3	2.50€	
	K.860502	Schraube, V50-PV, VESPA		1	1.00€	
Bild 14	246.830	Handgriff-Set, Vespa, ANTIK, grau, 24 mm		1	19.90€	
	246.832	Handgriff-Set, Vespa, ANTIK, schwarz, 24 mm		1	9.90€	
Bild 15	137.400	Hebel-Set, V50-PV, standard, VESPA, silber		1 Pa	7.90€	
Bild 16	9.159316	Schrauben, V50-PV-PX, für Brems/Kulu-Hebel, VESPA		2	2.00€	
Bild 17	9.147488	Federringe, V50-PV-PK-PX, VESPA		2	1.20€	
Bild 18	8.120806	Unterlagscheibe, V50-PV-PX, (Inhalt 5 Stück), VESPA		5	2.50€	
Bild 19	9.148776	Unterlegscheiben, V50-PV-PK-PX, VESPA		5	2.50€	
Bild 20	9.142770	Schaltrohr, V50-PV, 3-Gang, VESPA		1	19.90€	
	8.203074	Schaltrohr, V50-PV, 4-Gang, VESPA		1	19.90€	
	9.142768	Schaltrohr, V50-PV, 4-Gang ab V5SA1T, VESPA		1	19.90€	
	9.143928	Schaltrohr, 50 Special, 3-Gang, VESPA		1	19.00€	
	9.144130	Schaltrohr, V50, für 4-Gang Modell, VESPA		1	21.90€	
	9.144132	Schaltrohr, V50 N/S, 4-Gang ab 1977, VESPA		1	19.00€	
	Bild 21	8.202962	Federklammer, V50-PV-PK, VESPA, Lenker		1	1.00€
	9.159292	Federklammer, V50-PV, für Lenker, VESPA		1	0.90€	
Bild 22	8.142154	Schulter Scheibe, V50-PV, VESPA		3	1.20€	
	9.159282	Schulterring, V50-PV, VESPA		1	0.50€	
Bild 23	9.143558	Zwischenscheiben, V50-PV-PK-PX, VESPA		2	1.20€	
Bild 24	9.144112	Schulter Scheibe, V50-PV-PK-PX, VESPA		1	1.20€	
	9.158328	Schulterring, V50-PV, VESPA		1	1.00€	
Bild 25	8.202940	Muffe, V50-PV, für Schaltrohr, VESPA		1	8.90€	
Bild 26	8.246914	Lenkerkörper, V50 Special, VESPA		1	98.00€	
Bild 28	9.159850	Lenkkopfschraube, V50-PV-PK-PX, VESPA		1	4.00€	
Bild 29	9.159228	Mutter, V50-PV-PK-PX, für Lenkkopfschraube, VESPA		1	1.00€	
Bild 30	9.142772	Gasrohr, V50/90, bis 1976, VESPA		1	7.90€	
	9.144138	Gasrohr, V50/90, ab 1977, VESPA		1	11.90€	
	9.144140	Gasrohr, 50 Special, ab 1977, VESPA		1	9.90€	
	8.276182	Gasrohr, 50SR/PV, für Modelle mit Lenkerblinker, VESPA		1	14.90€	
	9.143930	Gasrohr, V50 Special bis 1976, VESPA		1	8.90€	
Bild 31	9.159254	Feder, V50-PV, VESPA		1	1.50€	
Bild 35	8.141002	Distanzrohr, V50-PV, VESPA		1	4.50€	
Bild 38	K.829110	Schraube, V50-PV, VESPA		1	1.00€	
Bild 40	9.011488	Lagersatz Lenksäule, V50-PK-PX, komplett, VESPA		1	29.00€	
Bild 41	2.306050	Lagersatz, für Lenksäule, VESPA, klein, oben		1	14.50€	
Bild 42	2.306048	Lagersatz, für Lenksäule, VESPA, groß, unten		1	14.50€	
Bild 43	8.275688	Muffe, V50-PV, Gasrohr, VESPA		1	9.90€	

\*Achtung, bitte die zugehörigen Grenzfahrgestellnummern auf Seite 31 beachten!

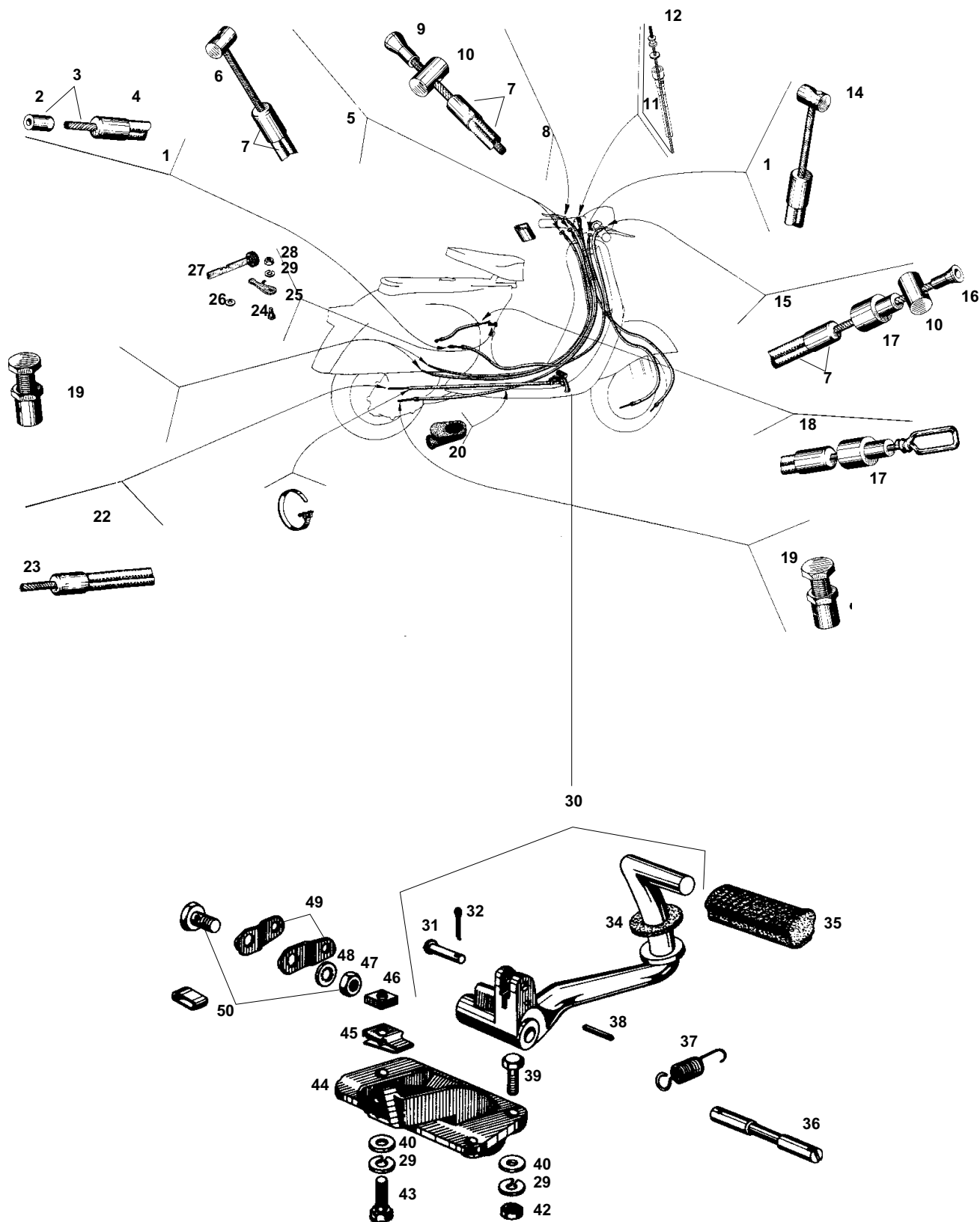


## Tafel 8

### Rahmen / Tank / Sitzbank

	Art.Nr.	Bezeichnung/Modell/Größe/Farbe	Technische Details	VPE	EUR
Bild 1	145.430	Werkzeugbehälter, V50-PV, standard, VESPA		1	9.00€
Bild 2	9.146942	Feder, V50-PV-PK, VESPA		1	1.80€
Bild 3	8.143276	Feder, V50-PV-PK, VESPA		1	1.00€
Bild 4	222.400	Fußmatte, V50-PV, für Durchstieg, VESPA, schwarz		1	7.90€
Bild 5	222.402	Leiste, V50-PV, für Durchstieg, VESPA, silber, rechts+links		1	8.90€
Bild 6	K.831454	Schrauben, V50-PV-PK-PX, VESPA		5	2.50€
Bild 7	340.110	Gepäckfachschloß, V50-PV-PX-Rally-Sprint, VESPA		1	9.90€
Bild 8	8.146520	Sicherungsblech, PK, VESPA		1	1.00€
Bild 9	8.146222	Feder, 340.110/340.210, für Gepäckfachschloß, VESPA		1	1.20€
Bild 11	K.825640	Splinte, V50, VESPA		5	2.50€
Bild 13	237.400	Typenschild, 50 SPEZIAL, VESPA		1	6.00€
	237.410	Typenschild, VESPA 50, VESPA		1	6.00€
	237.420	Typenschild, VESPA 50 S, VESPA		1	6.00€
	237.430	Typenschild, VESPA 90, VESPA		1	6.00€
	237.500	Typenschild, 125 PRIMAVERA, VESPA		1	6.00€
Bild 14	K.816216	Federklammern, V50-PV-PK, VESPA		5	2.50€
Bild 16	K.816530	Schrauben, V50-PV-PK-PX, VESPA		3	1.50€
Bild 17	8.187218	Federmutter, V50-PV, VESPA		3	1.50€
Bild 18	9.144238	Schraube, V50-PV-PK, VESPA		1	1.20€
Bild 19	K.840208	Mutter, V50-PK, VESPA		5	2.50€
Bild 20	8.021466	Distanzstück, V50-PV, VESPA		1	2.00€
Bild 21	K.832810	Federringe, PIAGGIO, M5		5	2.50€
Bild 22	143.402	Seitendeckel, V50-90-125, standard, VESPA, grundiert, rechts		1	17.90€
	143.412	Seitendeckel, V50-90-125, mit Schloß, VESPA, grundiert, rechts		1	17.90€
	143.416	Seitendeckel, V50-90-125, mit Schloß, VESPA, chrom, rechts		1	29.00€
Bild 26	K.827870	Unterlegscheibe, V50/PV, VESPA		1	0.50€
Bild 27	8.140850	Verschlußhebel, V50/PV, VESPA		1	4.50€
Bild 28	9.144202	Kappen, V50/90/125, für Motordeckel, VESPA	(2x)	2	2.50€
Bild 29	9.144222	Puffer, V50/PV, für Motordeckel, VESPA	(2x)	1	1.50€
Bild 30	9.144220	Puffer, V50/PV, für Motordeckel, VESPA	(2x)	1	1.50€
Bild 31	9.144218	Puffer, V50-90-PV, für Motordeckel, VESPA	(1x)	2	2.00€
Bild 45	131.400	Hauptständer, V50-PV, standard mit Ständerfüße, VESPA		1	14.90€
Bild 46	244.462	Ständerfüße, V50-PV bis '71, VESPA, schwarz		1 Pa	3.50€
	244.452	Ständerfüße, V50-PV ab '72, VESPA, schwarz		1 Pa	3.50€
Bild 48	131.960	Federn-Set, V50-PV, für Hauptständer, VESPA		1	2.00€
Bild 49	9.173360	Schrauben, V50/PV/PX/PK, lang, VESPA		5	2.50€
Bild 50	9.010622	Mutter, V50/PV, PIAGGIO, M6		1	0.50€
Bild 51	K.832812	Federring, PIAGGIO, M6		1	0.50€
Bild 52	131.950	Montageplatten-Set, V50-PV, für Hauptständer, VESPA		1Pa	4.00€
Bild 53	160.420	Sitzbank, V50-PV, standard ohne Schloß, VESPA, schwarz		1	45.00€
	160.400	Sitzbank, V50-PV, standard mit Schloß, VESPA, schwarz		1	49.00€
	160.403	Sportsitzbank, V50-PV, original, VESPA, schwarz		1	49.00€
	160.401	Sitzbank, V50-PV, original mit Schloß, VESPA		1	69.00€
	160.402	Sportsitzbank, V50-PV, standard, VESPA, schwarz		1	45.00€
Bild 55	161.400	Sitzbankzapfen, V50-PV, für Sitzbank ohne Schloß, VESPA		1	2.90€
	161.411	Sitzbankzapfen, V50-PV, für Sitzbank mit Schloß, VESPA		1	2.90€
Bild 56	K.832814	Federring, V50-PV-PK-PX, VESPA, M8		1	0.50€
Bild 57	K.827684	Unterlegscheibe, V50/PV, VESPA		1	0.50€
Bild 58	230.662	Klammern, V50-PV-PK, für Sitzbanküberzug, VESPA		10	3.90€
Bild 59	230.490	Halteriemen, V50-PV, original, VESPA, schwarz		1	8.90€
Bild 61	9.142836	Feder, VESPA, rechts		1	12.90€

<b>Bild 63</b>	<b>K.827760</b>	Unterlegscheibe, V50-PK-PX, VESPA	1	0.50€
<b>Bild 64</b>	<b>K.840212</b>	Mutter, PIAGGIO, M6	1	1.00€
<b>Bild 65</b>	<b>K.829080</b>	Schrauben, V50, VESPA	5	2.50€
<b>Bild 66</b>	<b>9.148424</b>	Schraube, V50-PX/Lusso, VESPA, M7	4	1.50€
<b>Bild 68</b>	<b>K.806114</b>	Unterlegscheibe, V50-PK-PX, VESPA, M8	1	0.50€
<b>Bild 69</b>	<b>146.400</b>	Benzintank, V50-PV, standard mit Tankdeckel, VESPA	1	59.00€
<b>Bild 71</b>	<b>9.142822</b>	Dichtring, V50-PV, für Tankdeckel, VESPA	1	1.50€
<b>Bild 73</b>	<b>9.142808</b>	Knopf, V50-PV-PX, für Tankverschluß, VESPA	1	2.50€
<b>Bild 74</b>	<b>K.806424</b>	Splinte, V50-PV-PX, VESPA	5	1.00€
<b>Bild 75</b>	<b>9.146996</b>	Spannschraube, V50-PV-PX, VESPA	1	1.50€
<b>Bild 76</b>	<b>9.146868</b>	Mutter, PK, für Benzinhahn, VESPA	1	2.50€
<b>Bild 77</b>	<b>9.149154</b>	Unterlagscheibe, V50-PV, für Benzinhahn, VESPA	1	0.90€
<b>Bild 78</b>	<b>9.146898</b>	Dichtung, V50-PV-PX, für Benzinhahn, VESPA	1	1.00€
<b>Bild 79</b>	<b>9.142880</b>	Benzinschlauch, V50-PV-PK, VESPA	1	2.50€
<b>Bild 80</b>	<b>9.143640</b>	Klemmbänder, V50-PV, für Kabelbefestigung, VESPA	5	2.50€
<b>Bild 81</b>	<b>147.400</b>	Benzinhahn, V50-PV-ET3, mit Hebel, VESPA	1	9.90€
<b>Bild 82</b>	<b>9.146894</b>	Dichtring, V50-PV-PX, für Benzinhahn, VESPA	1	1.00€
<b>Bild 83</b>	<b>9.149582</b>	Drehschieber, V50-PV, VESPA	1	2.00€
<b>Bild 84</b>	<b>9.144182</b>	Federplatte, V50-PV, für Benzinhahn, VESPA	1	1.50€
<b>Bild 85</b>	<b>9.149006</b>	Röhrchen, PX/V50/PV/PK, VESPA	1	1.00€
<b>Bild 86</b>	<b>9.148962</b>	Gummidurchgang, V50-PV-PK, für Benzinhahn, VESPA	2	1.20€
<b>Bild 87</b>	<b>9.142794</b>	Benzinhahnhebel, V50-PV, VESPA	1	2.50€
<b>Bild 88</b>	<b>9.147020</b>	Schraube, V50-PV-PX, für Benzinhahn, VESPA	1	1.00€
<b>Bild 89</b>	<b>9.147672</b>	Splinte, V50-PX, für Benzinhhahn, VESPA	2	1.50€
<b>Bild 90</b>	<b>2.277868</b>	Filter, V50-PV-PX, komplett, VESPA	1	3.90€
<b>Bild 91</b>	<b>K.840210</b>	Muttern, PIAGGIO, M5	5	2.50€
<b>Bild 92</b>	<b>K.815262</b>	Federringe, V50-PV, VESPA	5	2.50€
<b>Bild 93</b>	<b>9.173476</b>	Gepäckhaken, V50-PV-PX, VESPA	1	5.00€
<b>Bild 94</b>	<b>K.820044</b>	Schraube, V50-PV-PX, VESPA	1	0.50€





## Tafel 9

## Seilzüge

	Art.Nr.	Bezeichnung/Modell/Größe/Farbe	Technische Details	VPE	EUR
Bild 1	354.460	Seilzug, Gas, komplett, VESPA		1	4.50€
Bild 2	8.287698	Seilzuglöttnippel, V50-PV, für Gas- und Chokeyzug, VESPA		5	2.50€
Bild 3	354.161	Seilzug, Gas, innen, VESPA		1	1.90€
Bild 4	8.295022	Bowdenkabelendstück, V50-PV-PX, VESPA		1	1.00€
Bild 5	354.130	Seilzug, Schaltung, komplett, VESPA		1	5.90€
Bild 6	354.131	Seilzug, Schaltung, innen, VESPA		1	1.90€
Bild 7	355.912	Seilzughülle, 200 cm, UNIVERSAL, schwarz		1	1.20€
	355.913	Seilzughülle, 200 cm, UNIVERSAL, rot		1	1.20€
	355.915	Seilzughülle-Teflon, innen teflonbeschichtet, 200 cm, UNIVERSAL, schwarz		1	3.20€
Bild 8	354.100	Seilzug, Kuppl.-Bremsse, komplett, VESPA, vorne		1	4.50€
Bild 9	354.101	Seilzug, Kuppl.-Bremsse, innen, VESPA, vorne		1	1.90€
Bild 10	9.172726	Seilzugnippel, V50-PV-PX, VESPA		5	2.50€
Bild 11	356.400	Tachowelle, V50-90-125, mit Gewinde - komplett, VESPA		1	6.50€
Bild 12	356.501	Tachowelle, V50-90-125, innen, VESPA		1	3.50€
Bild 14	9.186504	Schraubnippel, für Gaszug, VESPA		1	1.00€
Bild 15	354.220	Seilzug, Bremse, komplett, VESPA, vorne		1	4.50€
Bild 16	354.621	Seilzug, Bremse, innen, VESPA, vorne		1	2.30€
Bild 17	9.144340	Schutzkappe, V50-PV-PX, für Bowdenzüge, VESPA		1	0.80€
Bild 18	354.650	Seilzug, Choke, komplett, VESPA		1	3.90€
Bild 19	9.186503	Schraubnippel, für Schaltzug, VESPA		1	1.00€
Bild 20	9.143652	Kabeldurchgang, V50/PV, VESPA		1	1.90€
Bild 22	354.840	Seilzug, Bremse, komplett, VESPA, hinten		1	5.90€
Bild 23	354.441	Seilzug, Bremse, innen, VESPA, hinten		1	1.50€
Bild 24	9.144336	Scharnierstift, V50/PV/PK, VESPA		1	1.50€
Bild 25	9.143642	Starterhebel, V50/PV/PK, für Chokeyzug, VESPA		1	2.50€
Bild 26	8.156614	Federringe, V50-PV-PK, VESPA		5	1.50€
Bild 27	9.143666	Starterzugstange, V50-90-PV, VESPA		1	2.00€
Bild 28	K.840412	Mutter, V50-PV, VESPA		1	0.50€
Bild 29	K.832812	Federring, PIAGGIO, M6		1	0.50€
Bild 30	2.364098	Fußbremshebel, PX-PK, komplett mit Halter, VESPA		1	29.00€
Bild 31	9.142842	Zapfen, V50-PV-PK-PX, VESPA		1	1.50€
Bild 32	K.825522	Splinte, V50-PK-PX, VESPA		5	1.50€
Bild 34	9.142852	Dichtring, V50/PV, für Fußbremshebel, VESPA		1	1.00€
Bild 35	244.432	Bremspedalgummi, V50-PV bis '78, VESPA, schwarz		1	2.50€
	244.132	Bremspedalgummi, V50-PV-PK-PX, VESPA, schwarz		1	2.50€
Bild 36	9.142840	Zapfen, V50/PV/PX, für Fußbremshebel, VESPA		1	3.50€
Bild 37	9.142834	Feder, V50-PK, VESPA		1	1.00€
Bild 38	K.817636	Stifte, V50-PV-PK, VESPA		3	1.50€
Bild 39	K.862182	Schrauben, PIAGGIO		3	3.00€
Bild 40	K.827760	Unterlegscheibe, V50-PK-PX, VESPA		1	0.50€
Bild 42	9.010622	Mutter, V50/PV, PIAGGIO, M6		1	0.50€
Bild 43	9.173360	Schrauben, V50/PV/PX/PK, lang, VESPA		5	2.50€
Bild 44	9.144338	Trägerplatte, V50-PK, für Fußbremshebel, VESPA		1	12.90€
Bild 45	8.140292	Federmutter, V50/PV, VESPA		1	1.50€
Bild 46	8.140294	Vierkantmutter, V50-PV, VESPA		1	1.00€
Bild 47	K.830634	Mutter, V50-PV-PK, VESPA		1	1.00€
Bild 48	K.825078	Federring, PK-PX, VESPA		1	0.90€
Bild 49	9.172368	Widerlager, V50-PV-PK-PX, VESPA, rechts		1	1.50€
Bild 50	9.172306	Klemmschraube, V50-PV-PK-PX, VESPA		1	1.50€



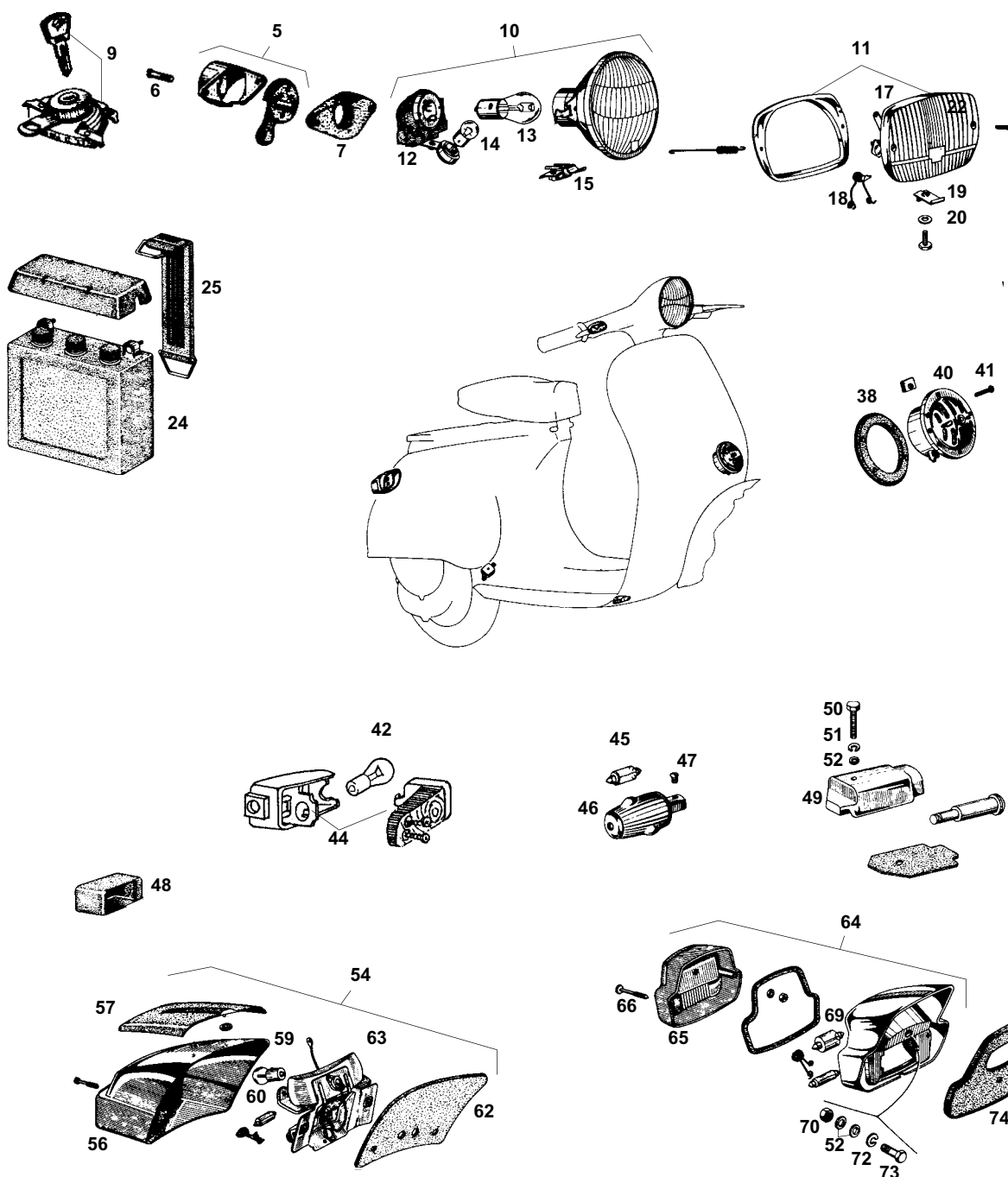
Lichtschalter 8.184082  
V50 - 125 o. Blinker/Batterie

Lichtschalter 8.185308  
V 50 -125 mit Blinker

Lichtschalter 8.286648  
ET3 ohne Stoppschalter

o. Abb  
Lichtschalter 8.190926  
V50 (V5A1T bis 62633)  
50 S (V5SA1T bis13624)

Lichtschalter 8.258036  
V 50 Elestart



## Tafel 10

## Elektrik

	Art.Nr.	Bezeichnung/Modell/Größe/Farbe	Technische Details	VPE	EUR
Bild 1	8.144952	Lichtschalter, V50-PV ab V5A1T, VESPA		1	19.90€
	8.190926	Lichtschalter, V50 N/S ab V5SA1T, VESPA		1	25.00€
	8.184082	Lichtschalter, V50-PV, ohne Batterie, VESPA		1	22.50€
	8.185308	Lichtschalter, V50-PV, mit Blinker, VESPA		1	19.90€
	8.286648	Lichtschalter, V125 ET3, VESPA		1	19.90€
Bild 2	8.258036	Lichtschalter, V50 E, VESPA	(D) mit 2 Blinker	1	19.90€
Bild 3	K.816610	Schrauben, VESPA	f. Chromdeckel	3	1.50€
	K.831280	Schraube, PK-PX, VESPA	f. schw. Deckel	1	1.00€
Bild 5	8.122700	Blinkerschalter, PV, VESPA	mit 2 Blinker	1	19.90€
Bild 7	8.243918	Distanzstück, PV, für Blinkerschalter, VESPA		1	8.90€
Bild 9	340.500	Zündschloß, ET3-Rally 200, VESPA		1	19.90€
Bild 10	330.502	Scheinwerfer, PV, rund mit Stecker, VESPA, 6V 25/25W	mit Stecker	1	25.00€
	330.430	Scheinwerfer, V50-90, rund, VESPA, 6V 25/25W		1	29.00€
Bild 11	330.412	Scheinwerfer, V50-90, eckig, VESPA, 6V 25/25W	mit Stecker	1	35.00€
Bild 12	330.511	Scheinwerferstecker, VESPA		1	9.90€
Bild 13	338.450	Glühbirne, Bilux, NARVA, 6V 35/35W		1	4.50€
	338.465	Glühbirne, OSRAM, 6V 15W		1	2.90€
	338.165	Glühbirne, NARVA, 12V 15W	mit 4 Blinker	1	4.50€
Bild 14	338.400	Glühbirne, OSRAM, 6V 5W		1	1.90€
Bild 15	330.460	Scheinwerferklemme, V50-PV, für runden Scheinwerfer, VESPA	f. runden Scheinwerfer	1	1.20€
Bild 17	330.400	Scheinwerfer, V50-90, eckig, VESPA, 6V 15 W		1	14.90€
Bild 18	8.246886	Feder, V50-PV, VESPA	für Birne	1	2.50€
Bild 19	8.249012	Plättchen, V50-PV, VESPA		1	0.90€
Bild 20	9.148776	Unterlegscheiben, V50-PV-PK-PX, VESPA		5	2.50€
Bild 24	315.410	Batterie, V50, mit Säurepack, FB		1	25.00€
	315.910	Batterie, 6 Volt 126x48x126 mm, mit Säurepack, ECONOMY		1	25.00€
Bild 25	8.181708	Haltegummi, PIAGGIO, für Batterie, VESPA	für Batterie	1	6.00€
Bild 38	308.404	Hupendichtung, V50-90-125, VESPA		1	2.90€
Bild 40	308.400	Hupe, V50-90-125, Wechselstrom, VESPA, 6 V		1	9.90€
	308.820	Hupe, PX /V50 Spezial, Wechselstrom, VESPA, 12 V	mit Blinker	1	14.90€
Bild 41	K.818000	Schraube, V50-PV, VESPA	für Hupe	1	0.50€
Bild 42	338.120	Glühbirne, OSRAM, weiss, 12V 21W	mit 4 Blinker	1	1.50€
Bild 44	334.400	Blinker, für 4-fach Anlage, V50-ET3, VESPA, gelb		1	19.90€
Bild 45	338.614	Soffittenlampe, OSRAM, 6V 15W	Alternativ: 338.613	1	1.90€
Bild 46	334.800	Blinker, Universal für Lenker, V50-PK-PX, HELLA, gelb, links-rechts	für Lenker, komplett	1	21.90€
Bild 47	K.862112	Schrauben, V50-PV-PK-PX, VESPA		5	2.50€
Bild 48	309.200	Blinkerrelais, PXLusso-PK/XL/XL2, 3 Anschlüsse, VESPA, 12V 21W AC	4 Blinker, 3 Kontakte	1	15.90€
	309.400	Blinkerrelais, Wechselstrom, 2 Anschlüsse, VESPA, 6 V	2 Kontakte	1	14.90€
	309.420	Blinkerrelais, Wechselstrom, 2 Anschlüsse, VESPA, 12 V	2 Kontakte	1	9.90€
Bild 49	8.363762	Bremslichtschalter, PX/PX L/PK/PK XL/T5/V50, mit 4 Blinker, VESPA	4 Blinker/50 Elestart	1	5.90€
	8.140276	Bremslichtschalter, V50-90-125-PV-ET3, VESPA		1	4.50€
Bild 50	K.862066	Schraube, PK-PX, für Bremslichtschalter, VESPA		1	1.50€
Bild 51	K.832808	Federringe, V50-PV-PK-PX, VESPA		5	2.50€
Bild 52	K.806112	Unterlegscheibe, VESPA, M6		1	0.40€
Bild 54	332.800	Rücklicht, V50-PV-Rally-Sprint, VESPA		1	25.00€
	332.400	Rücklicht, V50-PV, Modell PX, VESPA		1	12.90€
Bild 56	332.801	Rücklichtglas, V50-PV-Rally-Sprint, VESPA		1	6.50€
	332.401	Rücklichtglas, V50-PV, Modell PX, VESPA		1	7.90€
Bild 57	8.283160	Rücklichtschirm, Rally, VESPA		1	6.00€
Bild 59	338.402	Glühbirne, OSRAM, 6V 10W		1	1.90€
	338.110	Glühbirne, OSRAM, 12V 10W	mit 4 Blinker	1	1.50€

# Artikelliste / Preise

Bild 60	338.620	Soffittenlampe, OSRAM, 12V 5W	mit 4 Blinker	1	1.90 €
Bild 62	332.402	Rücklichtgummi, V50-PV, Modell PX, VESPA		1	2.50 €
Bild 63	8.325970	Rücklichthalterung, V50-PV, VESPA		1	7.90 €
Bild 64	332.410	Rücklicht, V50-PV, Modell Elestart, VESPA	(o.Br)	1	14.90 €
	332.455	Rücklicht, ANTIK - klein, incl. Dichtung, VESPA, chrom		1	29.00 €
Bild 65	332.411	Rücklichtglas, Antik, Modell Elestart, VESPA	(o.Br)	1	6.90 €
Bild 66	332.413	Rücklichtschrauben, V50-PV, (Inhalt 2 Stk.), VESPA		1	1.00 €
Bild 69	338.611	Soffittenlampe, OSRAM, 6V 10W	(38x10.5mm)	1	1.90 €
	338.613	Soffittenlampe, OSRAM, 6V 10W	(43x15mm)	1	1.90 €
	338.612	Soffittenlampe, OSRAM, 6V 5W, Rücklicht		1	1.90 €
Bild 70	K.840412	Mutter, V50-PV, VESPA		1	0.50 €
Bild 72	K.832812	Federring, PIAGGIO, M6		1	0.50 €
Bild 74	332.412	Rücklichtgummi, V50-PV, Modell Elestart, VESPA		1	2.00 €
Bild 75	306.400	Spannungsregler, PX/T5/PK/XL/V50, 3 Anschlüsse, VESPA	mit 4 Blinker	1	39.00 €



## Tafel 11

## Zündung

	Art.Nr.	Bezeichnung/Modell/Größe/Farbe	Technische Details	VPE	EUR
Bild 1	8.286056	Zündankerplatte, 50 Special, komplett mit 2 Spulen/3 Kabel, VESPA	mit 2 Spulen/3 Kabel	1	129.00€
	8.301546	Zündankerplatte, V50/50 Special, komplett mit 2 Spulen/5 Kabel, VESPA	mit 2 Spulen/5 Kabel	1	119.00€
	8.244088	Zündankerplatte, 50 Special, komplett 3 Spulen/2 Blinker, VESPA	mit Special mit 3 Spulen	1	129.00€
	8.206200	Zündankerplatte, PV/90SS, komplett mit Blinker, VESPA	mit 2 Blinker	1	129.00€
	8.373948	Zündankerplatte, 125 ET3, komplett, VESPA		1	159.00€
Bild 2	9.010850	Unterlegscheibe, V50-PV-PK, VESPA		1	0.50€
Bild 3	K.832810	Federringe, PIAGGIO, M5		5	2.50€
Bild 5	9.143716	Unterbrechernocke, V50N, VESPA	für S2*	1	29.00€
Bild 7	8.223170	Lüfterrad, PV/Vespa 90/100, VESPA		1	129.00€
	8.331220	Lüfterrad, V50, VESPA	bis X*	1	98.00€
Bild 8	8.267000	Scheibe, V50-PV, VESPA		1	4.50€
Bild 9	9.143746	Nieten, V50-PV, für Lüfterradnocke, VESPA		6	2.50€
Bild 10	9.143764	Stopfen, V50-PV, für Lüfterrad, VESPA	für S3*	1	1.20€
	9.143762	Stopfen, V50-PV, für Lüfterrad, VESPA	für S1*	1	1.20€
Bild 11	212.432	Lüfterradabdeckung, V50-PV-PK, standard, VESPA, schwarz		1	9.90€
	212.436	Lüfterradabdeckung, V50-PV, standard, VESPA, chrom		1	14.90€
Bild 12	9.186072	Sicherungsblech, V50/PV/PK, VESPA		1	1.00€
Bild 13	8.156614	Federringe, V50-PV-PK, VESPA		5	1.50€
Bild 15	K.837018	Schraube, V50-PV, für Vergaserwanne Innen, VESPA		1	1.00€
Bild 16	8.322250	Schutzhüllen, V50-PV, für Kabelkästchen, VESPA		2	2.00€
Bild 17	8.093532	Kabeldurchgang, V50-PV, VESPA		1	1.00€
Bild 19	8.160682	Zündkabel, PIAGGIO, 60 cm		1	2.00€
Bild 20	8.311506	Isolierkappe, Piaggio		1	1.00€
Bild 21	8.290176	Isolierkappe, V50-PV, für Zündkabel, VESPA		1	1.50€
Bild 23	8.147886	Isolierkappe, V50-PV, VESPA		1	1.00€
Bild 24	304.400	Zündspule, V50-PV-Sprint, VESPA		1	14.90€
Bild 26	8.312676	Halteplatte, V50/PV, für Zündspule, VESPA		1	3.00€
Bild 28	K.840210	Muttern, PIAGGIO, M5		5	2.50€
Bild 29	K.831712	Schrauben, Piaggio		5	2.50€
Bild 31	8.393098	Pick-Up, PX/PE/PX Lusso/PK, VESPA		1	25.00€
Bild 32	K.831474	Schraube, V50-PV-PK, VESPA		1	1.00€
Bild 33	8.268234	Unterbrecher, V50 Special-PX, VESPA		1	4.90€
Bild 34	8.364686	Kondensator, V50 Special, VESPA		1	5.90€
Bild 35	9.144274	Schraube, V50-PV, VESPA, M4		1	0.90€
Bild 36	K.827538	Unterlegscheibe, V50-PV-PK, VESPA		1	0.50€
Bild 38	K.832808	Federringe, V50-PV-PK-PX, VESPA		5	2.50€
Bild 39	9.144238	Schraube, V50-PV-PK, VESPA		1	1.20€
Bild 40	K.825108	Fächerscheibe, V50-PV, VESPA, M3		1	0.90€
Bild 41	9.144276	Schraube, V50-PV, für Unterbrecher, VESPA		1	0.90€
Bild 42	8.268298	Lichtspule Nr.1, 125 ET3, mit Batterie DUCATI, VESPA		1	12.50€
Bild 43	8.268300	Lichtspule Nr.2, 125 ET3, mit Batterie DUCATI, VESPA		1	12.90€
Bild 44	8.360336	Lichtspule Nr.3, 125 ET3, VMB1T, VESPA		1	19.90€
Bild 45	8.268304	Lichtspule Nr.4, 125 ET3, VESPA		1	12.90€
	8.360338	Lichtspule Nr.4, 125 ET3, VMB1T, VESPA		1	19.90€
Bild 47	9.144268	Ankerplatte, V50/PV, VESPA		1	25.00€
	8.301122	Ankerplatte, V50/PV, mit 3 Spulen, VESPA		1	79.00€
Bild 48	8.159394	Kondensator, V50, VESPA		1	5.90€
Bild 50	8.313750	Lichtspule Nr.1, V90/90SS, VESPA		1	25.00€
Bild 51	8.313752	Lichtspule Nr.2, V50 Special, VESPA		1	19.00€
Bild 52	8.182822	Zündspule, V125, innen, VESPA		1	59.00€
Bild 56	K.831194	Schrauben, V50-PV-PK, VESPA		5	2.50€



<b>Bild 56</b>	<b>K.831194</b>	Schrauben, V50-PV-PK, VESPA	5	2.50€
<b>Bild 57</b>	<b>9.149650</b>	Schmierfilz, V50-PV, für Unterbrechernocke, VESPA	1	3.00€
<b>Bild 58</b>	<b>K.832806</b>	Federring, V50-PV, VESPA, M3	1	0.50€
<b>Bild 59</b>	<b>9.144278</b>	Schraube, V50-PV, VESPA, M3	1	0.90€
<b>Bild 60</b>	<b>8.258870</b>	Unterbrecher, V50.PV, VESPA	1	4.90€
	<b>8.281926</b>	Unterbrecher, 50 Special, VESPA	1	4.90€
	<b>8.283676</b>	Unterbrecher, V50 Special-PV, VESPA	1	4.90€
	<b>8.258868</b>	Unterbrecher, V50-90-125-150, VESPA	1	4.90€
<b>Bild 62</b>	<b>9.144262</b>	Unterlegscheibe, V50-PV, VESPA	1	0.90€
<b>Bild 64</b>	<b>9.185222</b>	Sicherungsringe, V50-PV-PK, VESPA	5	2.50€
<b>Bild 65</b>	<b>8.301540</b>	Lichtspule Nr.1, V50, VESPA	1	14.90€
<b>Bild 70</b>	<b>8.196122</b>	Kondensator, V50, VESPA, 20 x 30,5mm	1	4.50€
	<b>8.157874</b>	Kondensator, 50S/Special, VESPA	1	4.90€
<b>Bild 71</b>	<b>8.203522</b>	Unterbrecher, V50, VESPA	1	4.90€
<b>Bild 72</b>	<b>8.223608</b>	Schmierfilz, V50N, VESPA	1	6.90€

\*Achtung, bitte die zugehörigen Grenzfahrgestellnummern auf Seite 35 beachten!

**Tafel 12**

**Öle / Pflegemittel / Wartung**

<b>Art.Nr.</b>	<b>Bezeichnung/Modell/Größe/Farbe</b>	<b>Technische Details</b>	<b>VPE</b>	<b>EUR</b>
353.200	Zweitakt-Öl, Scooter 2T, vollsynthetisch, ARAL, 1000 ml		1	8.90€
353.400	Zweitakt-Öl, R2 Racingbike, vollsynthetisch, CASTROL, 1000 ml		1	11.90€
353.410	Zweitakt-Öl, ACT-EVO 2T Scooter, teilsynthetisch 5W-40, CASTROL	1000 ml	1	9.90€
353.550	Zweitakt-Öl, racing 2T, vollsynthetisch, MOBIL, 1000 ml		1	11.90€
353.552	Zweitakt-Öl, extra 2T, teilsynthetisch, MOBIL, 1000 ml		1	8.90€
353.840	Zweitakt-Öl, Erdbeerduft, 100% Synthetic, PUTOLINE, 1000 ml		1	9.90€
353.850	Zweitakt-Öl, Samourai - Racing, 100% Synthetic, IPONE, 1000 ml		1	10.90€
353.855	Zweitakt-Öl, Scoot Run, 100% Synthetic, IPONE, 1000 ml		1	9.90€
353.860	Zweitakt-Öl, Synthesis 2, Synthetic - API TC, IPONE, 1000 ml		1	9.90€
353.870	Zweitakt-Öl, R2000 RR, Synthetis, IPONE, 1000 ml		1	9.50€
353.880	Zweitakt-Öl, CityOil, teilsynthetisch, IPONE, 1000 ml		1	7.50€
353.882	Zweitakt-Öl, CityOil - Erdbeerduft, teilsynthetisch, IPONE, 1000 ml		1	7.90€
353.885	Zweitakt-Öl, Scoot Go, Mineralisch, IPONE, 1000 ml		1	5.90€
353.964	Getriebeöl, SAE 85 W-90, für Automatik, RUNGE, 250 ml		1	4.00€
353.965	Getriebeöl, SAF-M, vollsynthetisch, CASTROL, 500 ml		1	16.00€
353.975	Bremsflüssigkeit, DOT 4, CASTROL, 250 ml		1	5.00€
349.390	Reparatur-Set, Kunststoffreparatur-Set, TEROSON		1	49.00€
349.385	Sekundenkleber, Super Attac Gel, LOCTITE, 3 g		1	4.50€
349.318	Kupferpaste, LIQUI MOLY, 100 g		1	11.90€
349.340	Schraubensicherung, mittelfest, LOCTITE, 10 ml		1	5.90€
349.345	Lagersicherung, 648, LOCTITE, 10 ml		1	6.90€
349.347	Flüssigmetall-Spritze, LOCTITE, 25 ml		1	12.90€
349.350	Kunststoffkleber-Spritze, FAST EPOXY, LOCTITE, 24 ml		1	12.90€
351.800	Bremsenreiniger, Brake Cleaner, Spray, IPONE, 750 ml		1	14.90€
351.802	Vergaserreiniger, Carburator Cleaner, Spray, IPONE, 750 ml		1	14.90€
351.806	Kontaktspray, Protektor 3, Spray, IPONE, 750 ml		1	14.90€
351.812	Luftfilterspray, Special Filter Oil, Spray, IPONE, 500 ml		1	9.90€
351.814	Kabel- u. Bowdenzugspray, Special Cable, Spray, IPONE, 250 ml		1	8.90€
351.816	Kühflüssigkeit, IPONE, 1000 ml		1	4.90€
349.210	Auspufflack, 800, schwarz, 400 ml		1	12.90€
349.212	Auspufflack, 800, transparent, 400 ml		1	12.90€
353.990	Bike Spray, CASTROL, 300ml		1	6.90€
353.986	Bike Polish, CASTROL, 400ml		1	9.90€
353.984	Silicon Spray, CASTROL, 400ml		1	9.90€
353.982	Metal Parts Cleaner, CASTROL, 400ml		1	9.90€
351.302	Motorradreiniger, SONAX, 1000ml		1	18.90€
351.305	Clean & Ride, Reinigungs-u. Poliertuch, SONAX		1	2.80€
351.310	Motorradsprühwachs, SONAX, 150 ml		1	6.90€
351.331	Visierreinigungs-u.Trockent., SONAX		1	1.50€
351.332	Antibeschlagspray, SONAX, 50 ml		1	6.90€
351.340	Chrompaste, SONAX, 75 ml		1	4.50€
351.345	Kunststoffpfleger, Seidenmatt, SONAX, 250 ml		1	7.90€
350.110	Polradabzieher	28mm	1	5.90€
350.420	Polradabzieher	26mm	1	5.90€
350.115	Lütferradhalter		1	29.00€
350.120	Benzinhahnmontageschlüssel		1	11.90€
350.125	Kupplungshalter		1	26.90€
350.130	Werkzeugset		1	9.90€
350.150	Zündkerzenschlüssel	SW 13-11-21 mm	1	3.90€
350.170	Lenkerkronenmutterschlüssel		1	29.00€
350.400	Kupplungsabzieher		1	5.90€

## **Artikelliste / Preise**

<b>350.690</b>	Steckschlüsselsatz, 49teilig, PROXXON	1	59.00€
<b>350.700</b>	Steckschlüsselsatz, 34-teilig aus Chrom-Vanadium	1	21.90€
<b>350.705</b>	Gabelschlüsselsatz, 8-teilig aus Chrom-Vanadium, SW 6-22 mm	1	29.00€
<b>350.710</b>	Kolbenbolzenmontagehilfe, 38-60 mm	1	24.90€
<b>350.715</b>	Kolbenfestleger	1	14.90€
<b>350.720</b>	Zündkerzenbürste	1	1.90€
<b>350.725</b>	Stehbolzenmontagehilfe, 6-10 mm	1	44.90€
<b>350.750</b>	Meßschieber, 0-150 mm	1	29.00€
<b>350.760</b>	Fühlerlehre, 13 Blatt	1	3.90€
<b>350.960</b>	Kupplungshalter, Automatik-Scooter	1	15.90€

## Tafel 13

## Anbauteile / Tuning

Art.Nr.	Bezeichnung/Modell/Größe/Farbe	Technische Details	VPE	EUR
130.402	Seitenständer, Vespa, mit 1 Feder, BUZZETTI, schwarz		1	24.90€
156.102	Federbein, PX/Lusso-V50-PV-Rally-Sprint, BITUBO, rot, m.TÜV-Gutachten, hinten		1	119.00€
156.103	Federbein, PX/Lusso-V50-PV-Rally-Sprint, BITUBO, rot, m.TÜV-Gutachten, hinten	Feder u. Druck einstellbar	1	135.00€
156.112	Federbein, PX/Lusso-V50-PV-Rally-Sprint, SEBAC, weiß/rot, hinten	Feder einstellbar	1	39.00€
156.400	Federbein, V50-PV, BITUBO, rot, mit TÜV-Gutachten, vorne	Ausgleichsbehälter fest	1	149.00€
371.159	Bremsbeläge, V50-90-PV-ET3, verstärkt für 1 Rad, NEFREN, hinten		1	8.90€
374.400	Kupplungsbeläge-Set, 4-Scheiben, verstärkt mit Feder, NEWFREN		1	14.90€
374.402	Kupplungsbeläge-Set, 3-Scheiben, verstärkt ohne Federn, SURFLEX		1	12.90€
374.407	Kupplungsbeläge, V50/PV/PK/XL, standard, VESPA		1	9.90€
374.410	Kupplungsbeläge-Set, ALU, 3-Scheiben ohne Federn, POLINI		1	13.90€
374.450	Kupplung, V50-PV-PK/XL, 3-Scheiben verstärkt komplett, SURFLEX		1	39.00€
375.400	Kupplungsfeder, verstärkt, POLINI		1	4.50€
375.410	Kupplungsfeder, verstärkt, für 4-Scheiben-Kupplung		1	2.90€
375.420	Kupplungsfeder, doppelt, für 4-Scheiben-Kupplung		1	4.50€
376.400	Kupplungskorb, V50/PV/PK/XL, standard, VESPA, innen		1	12.90€
376.405	Kupplungskorb, V50-PV-PK/XL, verstärkt, SURFLEX, innen		1	14.90€
376.406	Kupplungssicherungsring, V50-PV-PK/XL, verstärkt, SURFLEX		1	2.90€
376.410	Kupplungskorb, außen, für POLINI-Primär		1	12.90€
401.010	Rennsatz, Vespa, luftgekühlt, D.R., ohne ABE, 50 ccm		1	75.00€
401.020	Rennsatz, Vespa, luftgekühlt, POLINI, ohne ABE, 50 ccm		1	79.00€
402.110	Rennsatz, SPORT, luftgekühlt, D.R., ohne ABE, 75 ccm		1	85.00€
402.111	Rennsatz, SPORT, luftgekühlt, POLINI, ohne ABE, 75 ccm		1	85.00€
402.112	Rennsatz, Vespa, luftgekühlt, POLINI - RACING, ohne ABE, 75 ccm		1	85.00€
402.114	Rennsatz, Vespa, luftgekühlt, TOP PERFORMANCE, rot, ohne ABE, 78 ccm		1	98.00€
402.115	Rennsatz, Vespa, luftgekühlt, D.R. - FORMULA, ohne ABE, 75 ccm		1	85.00€
402.117	Rennsatz, Vespa, luftgekühlt, POLINI - ALU, ohne ABE, 75 ccm		1	119.00€
403.121	Rennsatz, Vespa, luftgekühlt, D.R., ohne ABE, 85 ccm		1	85.00€
403.130	Rennsatz, SPORT, luftgekühlt, POLINI, ohne ABE, 85 ccm		1	85.00€
404.130	Rennsatz, Vespa, luftgekühlt, D.R., ohne ABE, 102 ccm		1	79.00€
404.131	Rennsatz, Vespa, luftgekühlt, POLINI, ohne ABE, 102 ccm		1	85.00€
404.133	Rennsatz, Vespa, luftgekühlt, POLINI - Doppelansauger, ohne ABE, 102 ccm		1	98.00€
404.170	Rennsatz, Vespa, luftgekühlt, POLINI, ohne ABE, 110 ccm		1	89.00€
405.210	Rennsatz, Vespa, luftgekühlt, D.R., ohne ABE, 130 ccm		1	109.00€
405.220	Rennsatz, SPORT, luftgekühlt, POLINI, ohne ABE, 130 ccm		1	115.00€
405.230	Rennsatz, Vespa, luftgekühlt, POLINI - Doppelansauger, ohne ABE, 130 ccm		1	115.00€
405.265	Rennsatz, Direktansauger, luftgekühlt, MALOSSI, ohne ABE, 136 ccm		1	139.00€
410.400	Auspuff, Standard, V50-125 ET3, SITO		1	19.00€
410.405	Auspuff, Original, V 50, VESPA, mit ABE		1	55.00€
410.420	Auspuff, V50-ET3, CITY POWER		1	25.00€
410.525	Auspuff, Modell ET3, V50, SITO		1	55.00€
412.410	Rennauspuff, Lefthand, Alu-Dämpfer, POLINI, Links		1	59.00€
412.411	Rennauspuff, Righthand, Alu-Dämpfer, POLINI, rechts		1	59.00€
414.500	Rennauspuff, Lefthand, Alu-Dämpfer, LEO VINCE, links		1	49.00€
419.410	Primärübersetzung, V50-PK50/XL, Ü = 2.95 / Z = 21 x 62, POLINI ALU		1	79.00€
419.420	Primärübersetzung, V50-PK50/XL, Ü = 2.60 / Z = 23 x 60, POLINI ALU		1	79.00€
419.430	Primärübersetzung, V50-PK50/XL, Ü = 2.41 / Z = 24 x 58, POLINI ALU		1	79.00€
419.432	Zahnrad, PINASCO		1	39.00€
419.455	Primärübersetzung, VESPA V50-PK, S-VZ, GARA, Ü = 2.86 / Z = 22 x 63		1	39.00€
419.460	Primärübersetzung, VESPA V50-PK, G-VZ, GARA, Ü = 2.56 / Z = 27 x 69		1	39.00€
419.462	Primärübersetzung, VESPA, V50-PK, GARA ALU, Ü = 2.56 / Z = 27 x 69		1	45.00€
419.465	Primärübersetzung, VESPA, V50-PK, GARA, Ü = 2.54 / Z = 24 x 61		1	45.00€

<b>419.468</b>	Primärübersetzung, VESPA, V50-PK, GARA ALU, Ü = 2.54 / Z = 24 x 61	1	49.00€
<b>419.470</b>	Primärübersetzung, VESPA, V50-PK, GARA, Ü = 2.34 / Z = 29 x 68	1	49.00€
<b>419.475</b>	Primärübersetzung, VESPA, V50-PK, GARA, Ü = 3.72 / Z = 18 x 67	1	45.00€
<b>419.480</b>	Primärübersetzung, VESPA, V50-PK, GARA, Ü = 3.00 / Z = 24 x 72	1	39.00€
<b>420.005</b>	Vergaser, SHB, DELL'ORTO, 16.10	1	49.00€
<b>420.010</b>	Vergaser, SHB, DELL'ORTO, 16.16	1	49.00€
<b>425.015</b>	Vergaserkit, SHB, mit Membran-Ansaugstutzen, POLINI, 16 mm	1	109.00€
<b>425.020</b>	Vergaserkit, SHB, BETTELLA, 19 mm	1	105.00€
<b>425.025</b>	Vergaserkit, SHB, mit Membran-Ansaugstutzen, POLINI, 19 mm	1	109.00€
<b>425.030</b>	Vergaserkit, SHB, BETTELLA, 24 mm	1	139.00€
<b>425.035</b>	Vergaserkit, PHBL, mit Membran-Ansaugstutzen, POLINI, 24 mm	1	129.00€
<b>430.007</b>	Ansaugstutzen, V50, standard, SHB, 16.10 mm, 2 L	1	14.50€
<b>430.008</b>	Ansaugstutzen, PK50, standard, SHB, 16.10 mm, 2 L	1	19.90€
<b>430.009</b>	Ansaugstutzen, PK50, standard, SHB, 16.16 mm, 2 L	1	9.90€
<b>430.010</b>	Ansaugstutzen, V50, standard, SHB, 16.16 mm	1	9.90€
<b>430.012</b>	Membran-Ansaugstutzen, V50, POLINI SHB, 16.16 mm	1	59.00€
<b>430.020</b>	Ansaugstutzen, V50-PV, standard, SHB, 19.19 mm	1	9.90€
<b>430.022</b>	Membran-Ansaugstutzen, V50-PV, POLINI SHB, 19.19 mm	1	59.00€
<b>430.023</b>	Membran-Ansaugstutzen, V50, für Doppelansauger, POLINI SHB, 19.19 mm	1	45.00€
<b>430.030</b>	Ansaugstutzen, V50-PV, POLINI PHBL, 24 mm	1	21.90€
<b>430.032</b>	Membran-Ansaugstutzen, V50-PV, POLINI PHBL, 24 mm, 2 L	1	59.00€
<b>430.033</b>	Membran-Ansaugstutzen, V50-PV, für Doppelansauger, POLINI PHBL, 24 mm	1	45.00€
<b>430.038</b>	Membran-Ansaugstutzen, für Direktansauger, MALOSSO PHBL, 25 mm	1	89.00€
<b>430.072</b>	Vergaserkit, V50-PV, mit Direktansaugstutzen, MALOSSO PHBL, 25 mm	1	189.00€
<b>440.010</b>	Luftfilter, SHB, standard, 16 mm	1	9.90€
<b>440.012</b>	Ansaugtrichter, SHB, POLINI, 16 mm	1	9.90€
<b>440.013</b>	Rennluftfilter, SHB, MALOSSO, 16 mm	1	9.90€
<b>440.022</b>	Ansaugtrichter, SHB, POLINI, 19 mm	1	9.90€
<b>440.023</b>	Rennluftfilter, SHB, SPEZIAL, 19 mm	1	15.90€
<b>460.010</b>	Rennkurbelwelle, V50-PK50, MAZZUCHELLI, M10	1	79.00€
<b>460.025</b>	Rennkurbelwelle, V50-PK50, Rund, MAZZUCHELLI, M10	1	119.00€
<b>560.100</b>	Membran, für Membranansaugstutzen, POLINI, 16-24 mm	1	32.00€
<b>560.110</b>	Membran, für Doppelansaugstutzen, POLINI, 19-24 mm	1	9.90€

## Grenzfahrgestellnummern

### Tafel 1 Motor

#### Grenzfahrgestellnummern A

V50	ab	V5A1T	917729
50 Special	ab	V5B3T	255029
50 S	ab	V5SA1T	81866
90 Standard	ab	V9A1T	194926
100 Standard	ab	V9B1T	7954
125 Primavera	ab	VMA2T	194970

#### Grenzfahrgestellnummern B

V50	ab	V5A1T	887656
50 Special	ab	V5B1T	72201
50 Elestart	ab	V5B2T	1308

#### Grenzfahrgestellnummern G

V50	ab	V5A1T	92877
50 S	ab	V5SA1T	15324
90 Standard	ab	V9A1T	25000

### Tafel 2 Kupplung / Kickstarter

#### Grenzfahrgestellnummern A

50 N	ab	V5A1T	905289
50 Special	ab	V5B3T	146857
50 S	ab	V5SA1T	74589
90 Standard	ab	V9A1T	160961
100 Standard	ab	V9B1T	1001
125 Primavera	ab	VMA2T	172802
125 ET3	ab	VMB1T	20055

#### Grenzfahrgestellnummern K1

50 N	V5A1T
50 Special	V5B3T
50 SS/Sprinter	V5SS1T/2T
90 Std/SS/Sprinter	V9A1T/V9SS1/2T
100 Standard	V9B1T
125 Primavera	VMA1/2T
125 ET3	VMB1T

#### Grenzfahrgestellnummern K2

50 Special	V5B3T
50 S	V5SA1T

#### Grenzfahrgestellnummern K3

50 N	ab	V5A1T	92877
50 S	ab	V5SA1T	22445



## Grenzfahrgestellnummern K4

90 Standard	bis	V9A1T	9330
-------------	-----	-------	------

## Grenzfahrgestellnummern K5

90 Standard	ab	V9A1T	9331
100 Standard		V9B1T	

## Grenzfahrgestellnummern K6

90 SS		V9SS1T	
90 Racer		V9SS2T	
V125		VMA1T	
125 Primavera		VMA2T	
125 ET3		VMB1T	

## Grenzfahrgestellnummern K7

50 N	ab	V5A1T	830873-887655
50 Special	ab	V5B1T	41124
50 Elestart	bis	V5B2T	2090
51 Elestart	ab	V5B4T	1307

## Tafel 3 Getriebe / Bremse hinten

### Grenzfahrgestellnummern A

V50	ab	V5A1T	92876
90 Standard	ab	V9A1T	25000

### Grenzfahrgestellnummern G

50 S	ab	V5SA1T	15325
50 Special	ab	V5B3T	94315
50 Sprinter	ab	V5SS2T	10379
50 SR	ab	V5SS2T	10380
50 Elestart	ab	V5B4T	1513
125 Primavera	ab	VMA2T	150202
125 ET3	ab	VMB1T	8160

### Grenzfahrgestellnummern J

50 S	ab	V5SA1T	69444
------	----	--------	-------

### Grenzfahrgestellnummern L

V50	ab	V5A1T	752189
50 Special	ab	V5A2T	
50 Elestart	ab	V5A3T	

### Grenzfahrgestellnummern M

V50	bis	V5A1T	752188
50 S		V5SA1T	
50 SS		V5SS2T	
90 Standard	bis	V9A1T	4889

## Tafel 5 Lenksäule / Bremse vorne

### Grenzfahrgestellnummern R

V50	ab	V5A1T	752189-905288
50 Special	ab	V5A2T	
50 Elestart	ab	V5A3T	

### Grenzfahrgestellnummern S

V50	ab	V5A1T	236001
50 S	ab	V5SA1T	34201
125 Primavera	ab	VMA2T	028961

### Grenzfahrgestellnummern T

V50	ab	V5A1T	912783
50 Special	ab	V5B3T	207317
50 S	ab	V5SA1T	77868
50 SR	ab	V5SS2T	10529
100 Standard	ab	V9B1T	01001
125 Primavera	ab	VMA2T	0188997
125 ET3	ab	VMB1T	44966

### Grenzfahrgestellnummern U

V50	ab	V5A1T	900094
50 Special	ab	V5B3T	118159
50 S	ab	V5SA1T	71701
50 SR	ab	V5SS2T	10380
100 Standard	ab	V9B1T	50001
125 Primavera	ab	VMA2T	0161149
125 ET3	ab	VMB1T	13310

## Tafel 7 Lenker / Tachometer

### Grenzfahrgestellnummern Y

V50	ab	V5A1T	881916
50 S	ab	V5SA1T	67571
50 Special	ab	V5B3T	62021
50 Elestart		V5B4T	
90 Standard	ab	V9A1T	122984

### Grenzfahrgestellnummern S

50 S	ab	V5SA1T	67571
125 Primavera	ab	VMA2T	0135426
125 ET3	ab	VMB1T	010001

### Grenzfahrgestellnummern L

V50	ab	V5A1T	933257
-----	----	-------	--------

### Grenzfahrgestellnummern K

50 Sprinter	ab	V5SS2T	10238
125 Primavera	ab	VMA2T	0135426
125 ET3		VMB1T	

## Tafel 11 Zündung

### Grenzfahrgestellnummern X

50 Special	ab	V5B3T	440916
V50	ab	V5A1T	904583
90 Standard	ab	V9A1T	25000

### Grenzfahrgestellnummern Z

50 Special	ab	V5B3T	440916
125 ET3	ab	VMB1T	112522

### Grenzfahrgestellnummern S1

V125		VMA1T	
125 Primavera	bis	VMA2T	0194969
90 Standard		V9A1T	25001-194926
100 Standard	bis	V9B1T	8157
90 SS		V9SS1T	
90 Racer		V9SS2T	
V50		V5A1T	200001-763500 V50 mit Blinker
50 Special		V5A2T/V5B1T	V50 mit Blinker
50 S		V5SA1T	31001-81866 V50 mit Blinker
50 SS/Sprinter		V5SS1T/2T	V50 mit Blinker

### Grenzfahrgestellnummern S2

V50		V5A1T	92877-918842
50 Special		V5A2T/V5B1T	
50 Special	bis	V5B3T	255028
50 S		V5SA1T	15325-81866
50 SS/Sprinter		V5SS1T/2T	

### Grenzfahrgestellnummern S3

V50	ab	V5A1T	92877
50 Special		V5A2T/V5B1T	
50 Special		V5B3T	255028
50 S	ab	V5SA1T	15325
50 SS/Sprinter		V5SS1T/2T	

# V 50-125 Datentabelle

## Datentabelle

Modelle	Zündkerze	Zündzeitpunkt	2T-Öl	Getriebeöl	Kolben-einbauspil	Vergaser
50N/Spezial	352.501	19° v. OT	2%	250 ml	0.10 mm	SHB 16.10
50SS/Sprinter	352.501	19° v. OT	2%	250 ml	0.115 mm	SHB 16.16
50SR ( BRD )	352.501	19° v. OT	2%	250 ml	0.115 mm	SHB 19.19
90 / SS / Racer	352.501	19° v. OT	2%	250 ml	0.13 mm	SHB 16.16
125 VMA	352.501	25° v. OT	2%	250 ml	0.13 mm	SHB 16.16
125 Primavera	352.501	24° v. OT	2%	250 ml	0.13 mm	SHB 19.19
125 ET3	352.501	18° v. OT	2%	250 ml	0.13 mm	SHB 19.19

## Modellübersicht

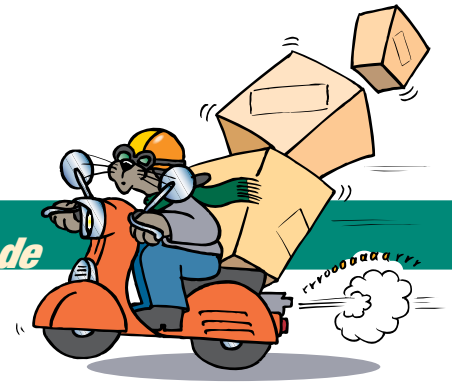
Modelle	Fahrgestellnummer	Baujahr
<b>VESPA 50</b>		
V 50*	V5A1T bis 92876	1963 bis 1965
V 50*	V5A1T 92877 bis 200000	1965 bis 1967
V 50*	V5A1T 200001 bis 283299	1967 bis 1971
50 L*	V5A1T 500001 bis 540000	1966 bis 1967
50 L*	V5A1T 540001 bis 637063	1967 bis 1970
50 R*	V5A1T ab 700001	1970 bis 1983
50 Special*	V5A2T	1970 bis 1972
50 Special*	V5B1T	1972 bis 1975
50 Special (D)	V5B3T ab 72201 (2 Blinker)	1975 bis 1983
50 Special (D)	V5B3T ab 199603 (4 Blinker)	1975 bis 1983
50 Revival*	V5R1T	ab 1990
50 Elestart*	V5A3T	1970 bis 1972
50 Elestart*	V5B2T	1972 bis 1975
50 Elestart	V5B4T	1975 bis 1976
50 S	V5SA1T	1963 bis 1965
50 S	V5SA1T	1966 bis 1967
50 S	V5SA1T	ab 1968
50 Super Sprint	V5SS1T	1966 bis 1971
50 Sprinter	V5SS2T	1971 bis 1973
50 SR (D)	V5SS2T	1975 bis 1979
<b>VESPA 90</b>		
90 Standard*	V9A1T	1963 bis 1967
90 Standard*	V9A1T	1967
90 Standard*	V9A1T	1968 bis 1978
90 Super Sprint	V9SS1T	1965 bis 1971
90 Racer	V9SS2T	1971 bis 1973
<b>Vespa 100</b>		
100 Standard*	V9B1T	1978 bis 1983
<b>Vespa 125</b>		
V 125	VMA1T	1965 bis 1967
Primavera (PV)	VMA2T	1967 bis 1983
ET 3	VMB1T	ab 1976

\* mit 3 Gang Motor



# Versand- und Serviceleitfaden

Unsere allgemeinen Geschäftsbedingungen



[www.rollershop-express.de](http://www.rollershop-express.de)

## Lieferung

Wir liefern grundsätzlich per Post an Ihre Hausanschrift. Eine evtl. von der Rechnungsanschrift abweichende Lieferadresse bitte unbedingt bei der Bestellung angeben. Postlagernd bzw. Lieferung an Postfach ist nicht möglich. Verpackungen ohne den grünen Punkt nehmen wir zurück. Der Mindestbestellwert beträgt 29,- €. Für Bestellungen unterhalb des Mindestbestellwertes müssen wir leider einen Mindermengenzuschlag von 7,95 € in Rechnung stellen.

## Standardlieferung

Wir versenden die verfügbaren Artikel spätestens 24 Std. nach Bestelleingang. Es bleibt jedoch zu bedenken, daß eine Bestellkarte 2-3 Tage zu uns unterwegs ist und die Anlieferung der Post ebenfalls noch 1-3 Tage dauern kann. Es ist also mit einer Lieferzeit von 4-5 Werktagen zu rechnen. Innerhalb der BRD berechnen wir eine Versandkostenpauschale von 4,90 €. Sollte das Paket die Größe von 120x60x60 cm überschreiten, fällt eine zusätzliche Gebühr von 2,70 € an. Bei Lieferung per Nachnahme berechnet die Post eine Gebühr von 4,15 € zzgl. einer Zahlkartengebühr von 2,- €. Ab einem Bestellwert von 149,- € liefern wir versandkostenfrei.

## Expresslieferung

Wenn uns Ihre telefonische Eilbestellung Mo. - Fr. bis 13.00 Uhr erreicht, erhalten Sie schon am nächsten Arbeitstag bis 12.00 Uhr die gewünschten Artikel. Dies gilt jedoch nur für Standardpakete bis 10 kg. Bitte berücksichtigen Sie hierzu auch die regionalen Feiertage. Für diesen Service berechnen wir nur 18,90 €. Achtung: Keine Nachnahme und nur innerhalb Deutschland möglich.

## Lieferung ins Ausland

Lieferungen ins Ausland erfolgen grundsätzlich nur gegen Vorauskasse, Kreditkarte oder per Nachnahme. Hier sind folgende Kosten zu berücksichtigen:

### Tarifgruppe 1:

Österreich, Belgien, Dänemark, Niederlande, Luxemburg

### Tarifgruppe 2:

Frankreich, Großbritannien, Liechtenstein, Schweiz, Norwegen

### Tarifgruppe 3:

Finnland, Griechenland, Italien, Irland, Polen, Portugal, Schweden, Spanien, Tschech. Republik. Alle sonstigen Länder auf Anfrage.

	T1	T2	T3
bis 5 kg	8,90	9,90	19,90
bis 10 kg	10,90	11,90	25,90
bis 15 kg	12,90	13,90	31,90
bis 20 kg	14,90	15,90	37,90
bis 30 kg	19,90	19,90	49,90

alle Preise inkl. MwSt. zuzüglich einer evtl. Nachnahmegebühr

**Versandkostenfrei** liefern wir bei  
T1 ab 400,- €  
T2 ab 550,- €  
T3 ab 800,- €

## Transportschaden

Wenn eine Beschädigung am Paket aufgetreten ist, bitte wenn möglich gleich vom Postbeamten bestätigen lassen. Wenn der Schaden erst später festgestellt wird, bitte innerhalb von 24 Stunden von der Post bestätigen lassen, sonst erlischt der Schadensersatzanspruch.

## Bei Tuningteilen bitte beachten

Tuningteile sind nur für Rennzwecke bestimmt und nicht für den öffentlichen Verkehr zugelassen. Auch hier gilt: Ist vor dem Einbau ein Materialfehler oder eine unsaubere Verarbeitung erkennbar, so tauschen wir das defekte Teil natürlich um. Bei fehlerhaft eingebauten Tuningteilen können wir keine Gewährleistung für Folgeschäden und Ein- bzw. Ausbaurkosten übernehmen.

## Zahlungen

### 1) Bequemer geht's nicht: Kauf auf Rechnung

Wir liefern auf Rechnung und ohne Nachnahmekosten. Dazu berechnen Sie uns mit Ihrer Bestellung, die zum Ausschluß des Kreditrisikos notwendige Bonitätsprüfung durchführen und zahlen innerhalb von 10 Tagen nach Rechnungsstellung per Überweisung auf unser Konto der Postbank BLZ 700 100 80 Kontonummer 521436-802. Ins Ausland liefern wir jedoch nur gegen Vorauskasse, Kreditkarte oder Nachnahme.

### 2) Bankeinzug

Wenn Sie uns mit der Bestellung die Bankverbindung, Bankleitzahl und die Kontonummer nennen, ziehen wir den fälligen Betrag vom Konto ein.

### 3) Euro / Visa-Kreditkarte

Bitte geben Sie uns die komplette 16-stellige Kreditkartennummer und das Gültigkeitsdatum an. Wir ziehen dann den Rechnungsbetrag vom Konto ein.

### 4) Nachnahme

Hierzu müssen wir Ihnen die Nachnahmegebühr der Post in Höhe von 4,15 € in Rechnung stellen. Einen weiteren Betrag (Zahlkartengebühr) von 2,- € berechnet die Post bei der Übergabe des Paketes.

## Rücksendung / Umtausch

Wir wollen, dass Sie als Kunde zufrieden sind. Sie können deshalb innerhalb von drei Wochen jedes bei uns erworbene Produkt umtauschen oder gegen Erstattung des Kaufpreises zurückgeben. Dies gilt jedoch nur für Produkte, die ungebraucht und deren Originalverpackung noch tadellos in Ordnung ist. Bitte füllen Sie im Falle der Rücksendung die Rückseite der Rechnungskopie aus und legen diese in das Paket. Auf dem Rechnungsformular finden Sie auch einen Retouraufkleber, den Sie bitte wieder auf das verschlossene Paket kleben. Bitte alten Adressaufkleber überkleben. Anschließend können Sie das Paket wieder beim Postamt aufgeben oder auch dem Postboten am nächsten Tag einfach wieder mitgeben.

Möchten Sie die Ware umtauschen oder haben wir falsche bzw. defekte Ware an Sie versendet, so übernehmen die für die Rücksendung anfallenden Kosten natürlich wir. Bei allen anderen Rücksendungsgründen müssen wir Ihnen die anfallenden Kosten in Rechnung stellen.

## Nachlieferung

Wenn wir Teiltrückstände nachliefern erhalten Sie diese porto- und verpackungskostenfrei. Eventuelle Postgebühren, wie z.B. Nachnahme ziehen wir gleich vom Rechnungsbetrag ab. Rückstände erfassen wir erst ab einem Betrag von 10,- €. Liegt der Wert darunter, bitten wir Sie, den Artikel bei Bedarf neu zu bestellen.

## Belehrung gemäß Fernabsatzgesetz

- 1) Für den Fall, dass Waren per Katalog, über Telefon, Telefax, sonstige Teledienste (Internet) oder Brief bestellt werden, hat der Kunde das Recht, die Bestellung innerhalb einer Frist von zwei Wochen ohne Angabe von Gründen zu widerrufen. Im Falle eines Widerrufs ist die Ware dem Verkäufer zurückzuschicken.
- 2) Ungebrauchte und originalverpackte Ware kann der Kunde darüber hinaus innerhalb von zwei Jahren gegen Erstattung des Kaufpreises zurücksenden.

## Garantie

Die Firma Rollershop-Express GmbH gewährt ab Kaufdatum zwei Jahre Garantie auf Material- und Produktionsfehler für alle Produkte, soweit nachfolgend nichts anderes geregelt ist. Mängel infolge unsachgemäßer Handhabung sind von jeder Gewährleistung ausgeschlossen. Von der Zweijahresgarantie ausgeschlossen sind weiterhin Verschleißteile wie z.B. Bremsbeläge, Batterien, Leuchtmittel, Auspuffanlagen sowie Videos, Datenträger/Software und Produkte, die nur für den einmaligen Gebrauch bestimmt sind. Für diese Produkte gewähren wir ein Jahr Garantie auf Material- und Produktionsfehler. Schadenersatz für unmittelbare und/oder mittelbare Schäden sind ausgeschlossen, soweit uns nicht Vorsatz oder grobe Fahrlässigkeit zur Last fällt. Bewahren Sie deshalb bitte die Einkaufsrechnung gut auf.

## Sonstiges

Alle Angebote sind freibleibend. Irrtümer, Preis- und Modelländerungen behalten wir uns vor. Bis zur vollständigen Bezahlung bleibt die Ware Eigentum der Fa. Rollershop-Express GmbH. Erfüllungsort und Gerichtsstand für Vollkaufleute, Handelsgeschäfte und Behörden ist Augsburg.



# **roller**shop **express**

**Vertrauen Sie Europas größtem Versandhandel für  
Scooter-Ersatz-, Zubehör- und Tuningteile  
mit seinen unschlagbaren Pluspunkten:**

**Riesige Auswahl von mehr als  
10.000 Artikel zu Top-Preisen  
ständig am Lager**

**Bestellen ohne Risiko -  
3 Wochen Rückgaberecht und  
2 Jahre Garantie auf Material-  
und Produktionsfehler** (s.a. AGB S. 270)

**Express-Lieferservice über Nacht**

Alle Bestellungen, die bei uns an einem Werktag bis 13.00 Uhr eingehen, werden am nächsten Werktag innerhalb von Deutschland gegen eine Gebühr von 18,90 € bis 12.00 Uhr ausgeliefert (s.a. AGB Seite 270).

**Lieferung auf Rechnung**

Wir liefern auf Rechnung und ohne Nachnahmekosten. Weiterhin können Sie natürlich auch per Kreditkarte oder Abbuchungsermächtigung bezahlen. (s.a. AGB Seite 270)

**Schneller und zuverlässiger  
Versand per Paketdienst**

**Kompetente Beratung durch  
unser Technik-Team**

**Bestellannahme  
von 8.00 bis 19.00 Uhr**

**Versandkostenfreie Lieferung  
bereits ab 149.- €**

**Online-Bestellung jederzeit:**

**[www.rollershop-express.de](http://www.rollershop-express.de)**

24 Std. für Sie geöffnet - Zugriff auf das komplette Lieferprogramm - Lieferbarkeitsabfrage  
- Ständig Top-News und aktuelle Angebote

**2 % Bonus bei Online-Bestellung**

Weil das Bestellen in unserem Online-Shop so einfach und schnell geht, möchten wir, dass auch unsere Kunden davon profitieren. Bei jeder Online-Bestellung wird deshalb sofort ein Bonus von 2 % des Warenwertes vom Preis abgezogen.

# Alle Wege führen zu

## **rollerfon**

**0 82 94 / 2 94 100**

Wir sind Montag – Freitag von 8.00 – 19.00 Uhr persönlich für Sie zu erreichen. Außerhalb dieser Zeit können Sie uns Ihre Bestellung gerne, unter Angabe der Kunden-Nummer oder Ihrer Adresse und Namen, auf Band sprechen. Wir werden diese dann am nächsten Tag unverzüglich bearbeiten. Bitte Angabe der Telefonnummer nicht vergessen!

## **rollerfax**

**0 82 94 / 2 94 105**

Bestellen rund um die Uhr. Fax Vordrucke finden Sie im Anhang.

## **rollerpost**

**Rollershop-Express GmbH  
Günter Haas  
Streitheimer Str. 22  
D ... 86477 Adelsried**

Bestellung per Post.

## **rollermail**

**[bestellung@rollershop-express.de](mailto:bestellung@rollershop-express.de)**

Bei technischen Fragen:

**[technik@rollershop-express.de](mailto:technik@rollershop-express.de)**

## **rolleronline**

**[www.rollershop-express.de](http://www.rollershop-express.de)**

Unser Online-Shop hat 24 Stunden für Sie geöffnet. Natürlich haben Sie Zugriff auf das komplette Lieferprogramm und können den Lieferbarkeitsstatus sehen. Auf alle Online-Bestellungen gewähren wir einen Rabatt von 2% des Warenwertes.

## **rollershop**

### **Service und Direktverkauf**

Unser Shop in Adelsried hat für Sie folgende Öffnungszeiten:

1. März - 31. Oktober

Mo, Di, Do, Fr 14.00 - 18.00 Uhr

Samstag 10.00 - 14.00 Uhr

1. November - 28. Februar

Freitag 14.00 - 18.00 Uhr

Samstag 10.00 - 14.00 Uhr

# Vespa