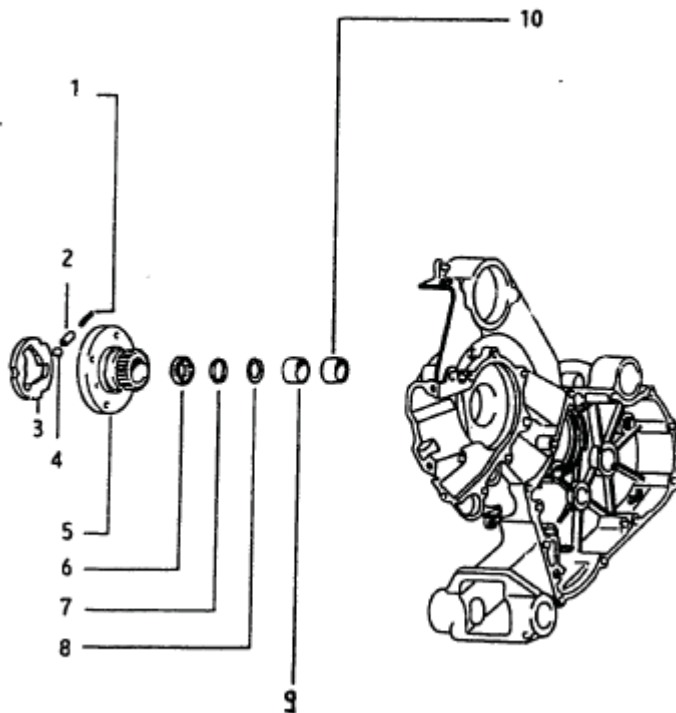


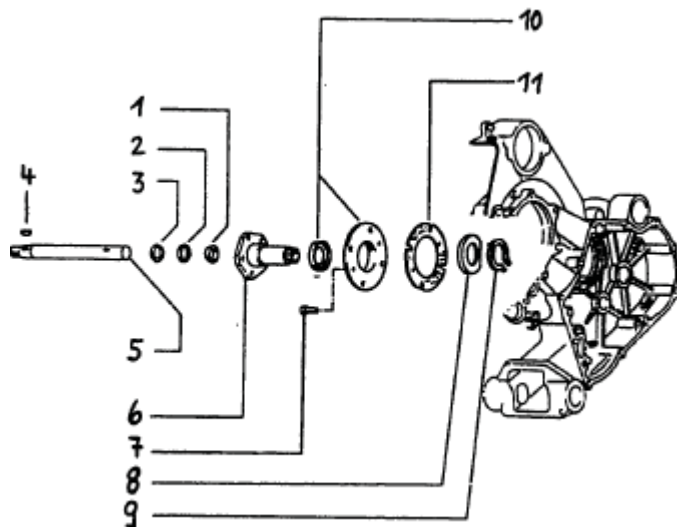
PK Automatik - Explosionszeichnungen Motor

KUPPLUNGSFREILAUFNABE



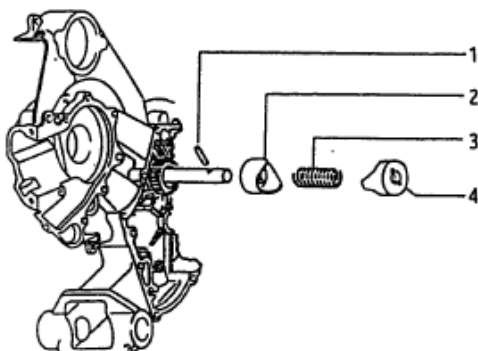
- 1 FEDER
- 2 FEDERAUFNAHME
- 3 SCHEIBE
- 4 ROLLE
- 5 KUPPLUNGS-FREILAUFNABE
- 6 NADELLAGER
- 7 SCHEIBE
- 8 SCHULTERSCHEIBE
- 9 DISTANZSTUECK
- 10 GLEITLAGER

RIEMENSCHLEIBENWELLE



- 1 DICHTUNG
- 2 SCHULTERSCHEIBE
- 3 FEDERRING
- 4 KEIL
- 5 RIEMENSCHLEIBEN-WELLE
- 6 NABE
- 7 SCHRAUBE
- 8 SCHEIBE
- 9 SPENGRING
- 10 DICHTPLATTE KPL.
- 11 DICHTUNG

RIEMENSCHLEIBENWELLE-SPERRVORRICHT



- 1 SPLINT
- 2 SPERRVORRICHTUNG
- 3 FEDER
- 4 SPERRVORRICHTUNG