

Tachowelle wechseln bei der PK-XL2

Um die Tachowelle wechseln zu können muss man zuerst die obere Lenkerverkleidung abnehmen. Zuerst werden die Spiegel abgenommen. Zum abnehmen der Lenkerverkleidung werden alle, im Bild 1 in den rot umrandeten Löchern befindliche Schrauben herausgedreht. Die Schrauben in den grün gezeichneten Löchern halten die Schalter und müssen nicht. Auch die Schraube von der Tachoverkleidung (Bild 2) muss heraus.

An allen vier Ecken jeweils eine Schraube. In den etwas größeren Löchern weitere vier Schrauben und eine letzte in der Tachoumrandung oberhalb des Handschuhkastens. Auf jeder der Schrauben sollte auch eine Unterlegscheibe sein, nicht verlieren.

Die Schrauben direkt unter den Licht- und Blinkerschaltern bleiben drin.

Also $4 + 4 + 1 = 9$ Schrauben. Jetzt kann man die obere Verkleidung leicht **anheben**.

Durch den entstandenen Spalt kann man von vorne über dem Scheinwerfer nach innen sehen.

In der Mitte ist dann der Anschluss der Tachowelle zu sehen (weißes Plastikteil). Dieses Teil wird mit zwei Nasen im Tacho eingeklipst.

Wie der Tacho von unten aussieht, ist im nächsten Bild zu sehen.

Wenn Du jetzt mit einen langen Schraubendreher o. Ä. rechts oder links gegen eine der Lasche drückst, kannst Du die obere Verkleidung samt Tacho abheben.

Der bleibt dann noch am Kabel hängen. Jetzt kann man die Welle prüfen, wenn man das Vorderrad dreht muss sich die Welle oben drehen. Meistens ist die Welle gebrochen, weil eindringendes Wasser in der Nähe des Rades zu Rost und klemmen geführt hat.

Wenn die Ummantelung der Tachowelle beschädigt ist, oder die Seele der Welle verrostet ist, muss die komplette Tachowelle ersetzt werden. Zunächst misst man, wie weit die Welle oben aus dem Lenkerunterteil herauschaut. Das ist wichtig, damit die Neue richtig sitzt.

Das Wechseln der Welle hat einen Knackpunkt, das ist die Stelle wo die Welle aus dem Gabelrohr heraus kommt.

Das Ausbauen geschieht folgender Massen. An der Stelle, wo die Welle in das Vorderrad geht, ist neben der Welle eine Schraube mit einem Federring. Diese halten ein Plättchen, welches einen Gummistopfen (Kabeltülle) zusammen drückt und dadurch die Welle hält. Wenn also die Schraube heraus ist, kann man die Welle, mit der Tülle herausziehen. Wenn die Welle gebrochen ist, kann man jetzt auch das verbliebene untere Teil der Seele herausziehen.

Jetzt zieht man oben die Seele aus der Welle heraus, reinigt diese grob, und schiebt die von unten wieder in die Hülle.

Dann kann man oben die Welle, herausziehen, dabei von unten nachschieben und darauf achten das die Seele nicht mit im Rohr verschwindet, die wird als Führung für die neue Hülle benötigt.

Wenn nun die Alte Hülle draußen ist, nimmt man aus der neuen Tachowelle die Seele und legt die zur Seite, ACHTUNG die ist gut gefettet und sollte nicht schmutzig werden, auch sollte das Fett nicht abgewischt werden.

Die neue Hülle wird nun auf die alte Seele geschoben, welche oben aus dem Lenkrohr herauschaut. Das geht eigentlich ganz gut, bis die Hülle unten am Austrittsloch angekommen ist.

Da ist jetzt etwas Fummelei gefragt. Wenn nun die Hülle soweit eingeschoben ist, bis das richtige Maß erreicht ist (Überstand oben im Lenker), kann die neue Seele wieder eingesetzt werden.

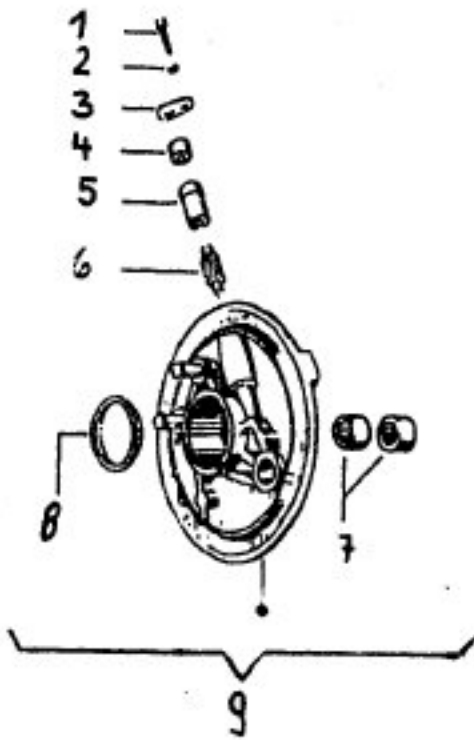
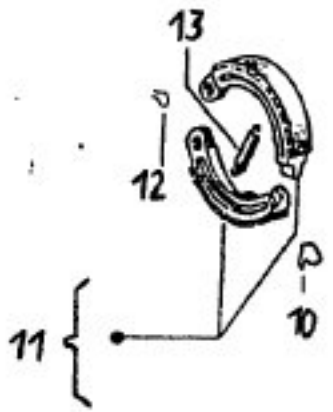
Mann kann, muss aber nicht, die Tachowelle vor zu schnellem Verschleiß schützen. Wenn man auf das untere Stück einen Schrumpfschlauch aufzieht.

Dann das Plättchen und die Kabeltülle auf die Welle schieben, dann die Welle in Das Vorderrad einschieben, dabei das Rad leicht drehen. Wenn die Welle jetzt richtig sitzt, wenn die Seele oben sich dreht, wenn man am Vorderrad dreht, kann man das Plättchen wieder festschrauben.

Jetzt folgt nur noch das Aufsetzen der Lenkerverkleidung, zuerst die beiden Plastiknasen der Tachowelle nach recht und links ausrichten. Dann die Lenkerverkleidung aufsetzen und dabei die Tachowelle in den Tacho stecken. Wenn die Welle die richtige Länge hat, hakt die sich dann selbst ein. Nun zuerst die dünnen Schrauben an den Ecken ein, aber nicht fest, schrauben. Dann die vier Dicken und die der Tachoverkleidung. Vorderrad drehen, Tacho zeigt an, alle Schrauben festschrauben. Die Spiegel aufsetzen und das war es.







I ABB.	BENENNUNG	I ERSATZTEIL	I ST	I KENNZEICHEN
1	SCHRAUBE	1	1	1402,407,
2	FEDERRING	1	1	1402,407,
3	PLAETTCHEN	1	1	1402,407,
4	KABELTUELLE	1	1	1402,407,
5	SITZ FUER TACHORITZEL	1	1	1402,407,
6	TACHORITZEL	1	1	1402,407,
7	NADELKAEFIG	1	2	1402,407,
8	RING	1	1	1402,407,
9	BREMSANKERPLATTE	1	1	1402,407,
10	BREMSBACKENSCHUH	1	2	1402,407,
11	BREMSBACKE	1	1	1402,407,
12	SPRENGRING	1	1	1402,407,
13	FEDER	1	1	1402,407,

Kontrolleuchten 12 Volt 1,2 Watt

Lichtkontrolle + Beleuchtung (L)

Beleuchtung

Fernlichtkontrolle (D)

Blinker (G)

Reserve (H)

Frei

