

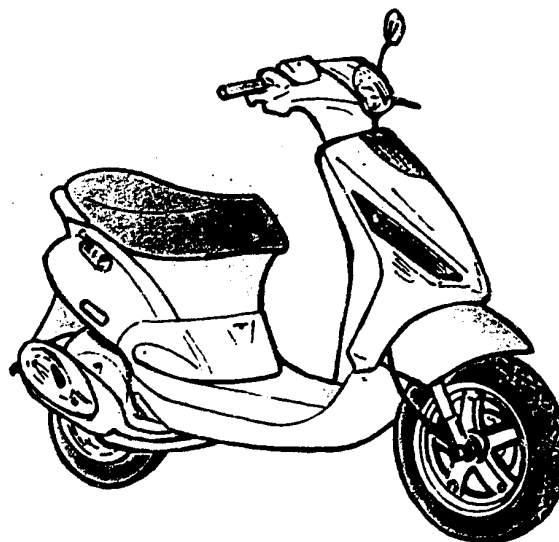


PIAGGIO

SILHOUETTE  
SILHOUETTE  
SILHOUETTE

A<sub>1</sub>

ZAPC 25000



ZIP 4 50cc. Mod. ZAPC 25000 : 00001001 ÷ .....

- 2000 -

*(Germania)*



PIAGGIO

## AVVERTENZE NOTICE ANMERKUNG

" B<sub>1</sub>

ZAPC 25000

### AVVERTENZE

- 1) Nel presente Catalogo sono illustrati i particolari forniti come ricambi per i veicoli indicati in A1 a partire dai N° di telaio a fianco riportati. Per la ricerca delle tavole vedere l'indice rappresentato in D1 e D2.
- 2) L'indice numerico dei particolari con le rispettive denominazioni è riportato da A2.
- 3) Per un corretto uso del Catalogo tener presente quanto segue:
- 4) - L'intestazione della tavola riporta la denominazione del gruppo raffigurato e l'indicazione dei Mod. per i quali la tavola stessa è valida: eventuali tavole specifiche per il mercato Estero sono identificate anche dalla dicitura "Mercato Estero".

**Nota bene - Consultare la tavola «Chiave di lettura» riportata in C1 a titolo di esempio.**

### NOTICE

- 1) En ce catalogue on a illustré les pièces livrées comme rechanges pour les véhicules indiqués en A1 à partir des n. de châssis indiqués à côté. Pour la recherche des tables voir l'index donné en D1 et D2.
- 2) L'index numérique des pièces avec les dénominations respectives est donné à partir de A2.
- 3) Pour interpréter correctement le catalogue observer ce qui suit:
- 4) - La tête de la table porte la dénomination du groupe illustré et l'indication des modèles pour lesquels la table même est valable: d'éventuelles tables spécifiques pour le marché étranger sont identifiées même par l'expression "Marché Etranger".

**N.B. - Consulter la table «clé de lecture» donnée en C1 à titre d'exemple.**

### ANMERKUNG

- 1) Im vorliegenden Katalog sind jene Teile wiedergegeben, welche als Ersatzteile der in A1 angeführten Fahrzeuge ab der seitlich angezeigten Rahmennummer geliefert werden.
- 2) Für das Auffinden der Tafeln siehe Inhaltsverzeichnis D1 und D2.
- 3) Das Nummernverzeichnis der Teile mit der entsprechenden Bezeichnung ist in A2 wiedergegeben.
- 4) Für den richtigen Gebrauch des Katalogs bitte folgendes beachten:  
- Die Aufschrift der Tafel gibt die Benennung der abgebildeten Gruppe und die Bestimmung des Modells wieder, für welche die Tafel gültig ist: eventuelle besondere Tafeln für den ausländischen Markt sind auch durch die Aufschrift "Ausländischer Markt" erkenntlich.

**N.B.: Als Beispiel zur «Aufschlüsselung» dient die in C1 wiedergegebene Tafel.**



PIAGGIO

**AVVERTENZE  
NOTICE  
ANMERKUNG**
C<sub>1</sub>

ZAPC 25000

TABELLA ABBREVIAZIONI E SIMBOLI		TABLE ABBREVIATIONS ET SYMBOLES	TABELLE ABKÜRZUNGEN UND ZEICHEN	TABELLE SIGLE E COLORI	TABLE SIGLES COULEURS	TABELLE KENNZEICHEN DER FARBEN	
0,4	Spessore 0,4 mm.	Épaisseur 0,4 mm.	Dicke 0,4 mm.	251	Verniciato Blu cobalto 251	Verni Bleu de cobalt 251	Kobaltfarbe 251 lackiert
0,5	Spessore 0,5 mm.	Épaisseur 0,5 mm.	Dicke 0,5 mm.	94	Verniciato Nero 94	Verni Noir 94	Schwarz 94 lackiert
1M	Prima maggiorazione	1.re majoration	1.Übermaß.	957	Verniciato Giallo 957	Verni Jaune 957	Gelb 957 lackiert
2M	Seconda maggiorazione	2. e majoration	2.Übermaß.				
3M	Terza maggiorazione	3.e majoration	3.Übermaß.				
ASP	Aspirazione	Admission	Ansaugung				
B	Colore Bianco	Coleur Blanc	Weiß Farbe				
CS	Cubic System	Cubic System	Cubic SystemDX				
DX	Destro	Droit	Recht				
FC1	Categoria 1	Catégorie 1	Kategorie 1				
FC2	Categoria 2	Catégorie 2	Kategorie 2				
FC3	Categoria 3	Catégorie 3	Kategorie 3				
FC4	Categoria 4	Catégorie 4	Kategorie 4				
G	Per veicoli Giallo	Pour véhicules Jaune	Für Gelb Fahrzeuge				
GRI	Colore Grigio	Couleur Gris	Grau Farbe				
HT	Heng Tong	Heng Tong	Heng Tong				
MIC	Michelin	Michelin	Michelin				
PIR	Pirelli	Pirelli	Pirelli				
SAVA	Sava	Sava	Sava				
SCA	Scarico	Vidange	Auspuff				
STD	Standard	Standard	Standard				
SX	Sinistro	Gauche	Linke				
VEE	Vee Rubber	Vee Rubber	Vee Rubber				



PIAGGIO

**ELENCO DELLE NAZIONI CON LE SIGLE D'INDIVIDUAZIONE RELATIVE**  
**LISTE DES PAYS AVEC SIGLE D'IDENTIFICATION**  
**LISTE DER LÄNDER MIT BETREFFENDEN ABKÜRZUNGEN**

D<sub>1</sub>

ZAPC 25000

AFGANISTAN AFGANISTAN AFGANISTAN AFGANISTAN	AFG	CEUTA CEUTA CEUTA CEUTA	CE	GIAPPONE JAPON JAPAN JAPAN	J	ISRAELE ISRAËL ISRAEL ISRAEL	IL	PANAMA PANAMA PANAMA PANAMA	PA	SUD AFRICA REP. SUDAFRICAINE SOUTH AFRICA SÜDAFRIKA	ZA
ALTO VOLTA HAUTE-VOLTA VOLTAIC REP. OBER VOLTA	AV	CONGO CONGO CONGO REP. KONGO	CGO	GIORDANIA JORDANIE JORDAN JORDANIEN	GRD	JUGOSLAVIA YUGOSLAVIE YUGOSLAVIA IUGOSLAVIEN	YU	PARAGUAY PARAGUAY PARAGUAY PARAGUAY	PY	SUDAN SUDAN SUDAN SUDAN	SUD
ARABIA SAUDITA ARABIE SEODITE SAUDI ARABIA SAUDIARABIEN	SA	COSTA D'AVORIO CÔTE D'IVOIRE IVORY COAST ELFENBEINKÜSTE	CI	GRECIA GRÈCE GREECE GRIECHENLAND	GR	KUWAIT KOWEIT KUWAIT KUWAIT	KWT	PORTOGALLO PORTUGAL PORTUGAL PORTUGAL	P	TAHITI TAHITI TAHITI TAHITI	TH
ARGENTINA ARGENTINE ARGENTINA ARGENTINIEN	RA	COSTARICA COSTARICA COSTARICA KOSTARICA	CR	GUYANA FRANCESE GUYANEZ FRANCAISE FRENCH GUIANA FRANZÖSISCHE GUAYANA	FG	KENIA KENYA KENYA KENIALAND	EAK	PORTORICO PORTO-RICO PUERTO RICO PORTO RICO	PR	TOGO TOGO TOGO REP. TGO	TG
AUSTRALIA AUSTRALIE AUSTRALIA AUSTRALIEN	AUS	DANIMARCA DANEMARK DENMARK DÄNEMARK	DK	GUATEMALA GUATEMALA GUATEMALA GUATEMALA	GT	LIBANO LIBAN LEBANON LIBANON	RL	REP. DOMINICANA RÉP. DOMINICAINE DOMINICAN REP. DOMINIKANISCHE REPUBLIK	DOM	TUNISIA TUNISIE TUNISIA TUNESEIN	TN
AUSTRIA AUTRICHE AUSTRIA ÖSTERREICH	A	EGITTO EGYPTE EGYPT AGYPTEIN	ET	HONDURAS HONDURAS HONDURAS HONDURAS	BH	MALI MALI MALI REP. MALI	RMM	REP. ZAIRE RÉP. DU ZAIRE REP. OF ZAIRE REPUBLIK ZAIRE	CGO	VENEZUELA VENEZUELA VENEZUELA VENEZUELA	VE
BANGLADESH BANGLADESH BANGLADESH BANGLADESH	BSH	EL SALVADOR EL SALVADOR SALVADOR EL SALVADOR	ES	IRAN IRAN IRAN IRAN	IR	MALTA MALTE MALTA MALTA	M	RODI RHODES RHODES RHODHES	RD	SINGAPORE SINGAPOUR SINGAPORE SINGAPUR	SGP
BELGIO BELGIQUE BELGIUM BELGIEN	B	EQUADOR EQUATEUR EQUATOR EKUADOR	EQ	IRLANDA IRLANDE REP. OF IRELAND IRLAND	EIRE	MARTINICA MARTINIQUE MARTINIQUE MARTINIQUE	MT	REUNION REUNION REUNION REUNION	IR		
BERMUDA BERMUDES BERMUDA IS. BERMUDAS	BRM	FINLANDIA FINLANDE FINLAND FINNLAND	SF	INGHILTERRA ANGLETERRE ENGLAND ENGLAND	GB	NORVEGIA NORVÈGE NORWAY NORWEGEN	N	SENEGAL SENEGAL SENEGAL SENEGAL	SN		
BRASILE BRÉSIL BRAZIL BRASILIEN	BR	FORMOSA FORMOSE FORMOSA TAI-WAN	RC	ISOLE MAURIZIO MAURITIUS MAURITIUS MAURITIUS	MS	NOVA CALEDONIA NOUVELLE CALEDONIE NEW CALEDONIA NEUE KALEDONIEN	FK	SRI LANKA SRI LANKA SRI LANKA SRI LANKA	LK		
CANADA CANADA CANADA KANADA	CDN	FRANCIA FRANCE FRANCE FRANKREICH	F	ISOLE RIUNIONE LA REUNION REUNION ISLAND REUNION	ISR	OLANDA HOLLANDE NETHERLANDS HOLLAND	NL	SVEZIA SUEDE SWEDEN SCHWEDEN	S		



PIAGGIO

## ALPHABETISCHE AUFLISTUNG

F<sub>1</sub>

ZAPC 25000

BENENNUNG	TAFEL	SPALTE	BENENNUNG	TAFEL	SPALTE	BENENNUNG	TAFEL	SPALTE
Abdeckung	27	A7	Dichtungssatz	16	I5	Hebel	17	J5 / A6
Ankerplatte	14	G5	Dichtungssatz them. Einheit	1	A4	Hinterradkotflügel	21	E6
Ansaugstutzen	16	I5	Drahtspannfeder	36	A8	Hupe	36	A8
Auslassventil	5	F4	Düsennadel	17	J5 / A6	Hupendruckknopf	36	A8
Auspufftopf	19	C6	Einlaßventil	5	F4	Kabel	35	J7
Balg	12	D5 / E5	Elektronisches Steuergerät	38	C8	Kabelbaum	10	A5
Balg	17	J5 / A6	Entlüftungsleitung	7	H4	Kabelbaum	38	C8
Batterie	37	B8	Fahrgestell	20	D6	Kabelbaum	40	E8
Bausatz Rollen	9	J4	Federaufnahme	8	I4	Kabelbaum	41	F8
Bausatz schloßzylinder	36	A8	Federaufnahme	44	I8	Kabeldurchgang	14	G5
Behälter	9	J4	Federaufnahme	5	F4	Kabeldurchgang	38	C8
Blinkleuchte	41	F8	Federklammer	9	J4	Kabeldurchgang	12	D5 / E5
Blinklichtschalter	36	A8	Federklammer	7	H4	Kabeldurchgang	10	A5
Bowdenzug	33	H7	Federklammer	24	H6	Kappe	41	F8
Bowdenzug	35	J7	Federklammer	25	I6	Kappe	17	J5 / A6
Bremsbackensatz	15	H5	Federring	10	A5	Kappe	29	C7
Bremscheibe	43	H8	Filter	14	G5	Kappe	38	C8
Bremseinstellschr.	35	J7	Frontschild, vorne	23	G6	Kappe	39	D8
Bremshebel	15	H5	Fußraumabdeckung	24	H6	Kappe	40	E8
Bremshebel	33	H7	Gabel	29	C7	Kappe	13	F5
Bremshebel	34	I7	Gepäckfach	24	H6	Keil	14	G5
Bremshebellachse	15	H5	Getriebeabdeckung	12	D5 / E5	Keilriemen	9	J4
Bremskiötze	43	H8	Gewinding	28	B7	Kennzeichenträger	41	F8
Bremszange	43	H8	Gewinding	8	I4	Kette	11	B5 / C5
Buchse	9	J4	Gleitauflage	9	J4	Kickersegment	10	A5
Buchse	8	I4	Gleitauflage	11	B5 / C5	Kickstarterhebel	10	A5
Buchse	32	F7 / G7	Haken	24	H6	Kipphebel	6	G4
Buchse	10	A5	Halter	11	B5 / C5	Kippständer	20	D6
Buchse	12	D5 / E5	Halter	20	D6	Kit Schloss	22	F6
Buchse halb	5	F4	Halter	24	H6	Klappe	26	J6
Cockpitinstrumente	39	D8	Halterung	32	F7 / G7	Klappe	24	H6
Deckel	32	F7 / G7	Halterung	38	C8	Klinke	40	E8
Deckel	30	D7	Handgriff	34	I7	Kolben kpl.	4	D4 / E4
Deckel	11	B5 / C5	Handgriff rechts	33	H7	Konus	34	I7
Deckel	17	J5 / A6	Haube	7	H4	Kopf	5	F4
Deckel	12	D5 / E5	Hauptbremszylinder	33	H7	Kraftstoffhahn.	25	I6
Dicht. und Ölschutz	1	A4	Hauptdüse	17	J5 / A6	Kugelhähig	28	B7



PIAGGIO

## ALPHABETISCHE AUFLISTUNG

G<sub>1</sub>

ZAPC 25000

BENENNUNG	TAFEL	SPALTE	BENENNUNG	TAFEL	SPALTE	BENENNUNG	TAFEL	SPALTE
Kühlleitung	12	D5 / E5	Ölwanne	11	B5 / C5	Rollenlagerkafig	8	I4
Kupplungsbacken	8	I4	Pfropfen	23	G6	Rotor	14	G5
Kupplungsstrommel	8	I4	Pfropfen für Öl	11	B5 / C5	Rückspiegel	34	I7
Kurbelwelle	3	C4	Pfropfen für Öl	14	G5	Rückstrahler	27	A7
Kurbelwellengehäuse	2	B4	Plakette	40	E8	Rückstrahler	40	E8
Lager	13	F5	Plakette	12	D5 / E5	Scheibe	9	J4
Lager	8	I4	Plakette	23	G6	Scheibenwelle	13	F5
Lager	6	G4	Plakette	27	A7	Scheinwerfer	39	D8
Lager	3	C4	Plakette	30	D7	Schild Piaggio	23	G6
Lager	12	D5 / E5	Platte	7	H4	Schlauch	43	H8
Lager	44	I8	Platte	26	J6	Schlauch	25	I6
Lampe	39	D8	Platte	15	H5	Schlauch	29	C7
Lampe	40	E8	Puffer o.	31	E7	Schloßaufnahme	36	A8
Lampe	41	F8	Puffer u.	31	E7	Schlossriegel	36	A8
Lampenhalter.	41	F8	Rad	42	G8	Schlüsselrohling	36	A8
Lampenhalter.	39	D8	Rad	43	H8	Schraube, Blech	30	D7
Leerlaufdu.	17	J5 / A6	Radachse	13	F5	Schraube, Blech	40	E8
Lenker	34	I7	Radachse	44	I8	Schwimmer	17	J5 / A6
Lenkerdeckel	30	D7	Radnabenabdeckung	13	F5	Schwimmergehäuse	17	J5 / A6
Lichtmaschine, kpl.	14	G5	Regler	38	C8	Schwingarm	32	F7 / G7
Lichtschalter	36	A8	Reifen	42	G8	Sicherung	38	C8
Lüftergehäusedeckel	14	G5	Reifen	43	H8	Sitzbank	22	F6
Lüfterrad	14	G5	Reserveanzeige	25	I6	Spannstange	34	I7
Luftfilter	18	B6	Riemenscheibe	8	I4	Spindel	6	G4
Luftfilterelement	18	B6	Riemenscheibenhälfte	8	I4	Splint	13	F5
Membrane	17	J5 / A6	Riemenscheibenhälfte	9	J4	Spoiler	23	G6
Mischrohr	17	J5 / A6	Ring	8	I4	Stange	11	B5 / C5
Motor	1	A4	Ring	11	B5 / C5	Starterknopf	36	A8
Muffe	34	I7	Ring	13	F5	Startermotor	10	A5
Muffe	16	I5	Ring	24	H6	Starterrelais	37	B8
Muffe	33	H7	Ring	3	C4	Startervorrichtung	17	J5 / A6
Nadelsitz	17	J5 / A6	Ring	36	A8	Staubdeckel	15	H5
Nadelventil.	17	J5 / A6	Ring	10	A5	Steuersatz	28	B7
Nockenwelle	6	G4	Ritzel	9	J4	Stift	5	F4
Ölabstreifring	4	D4 / E4	Ritzel	10	A5	Stift	12	D5 / E5
Ölmeßstab	14	G5	Ritzel	11	B5 / C5	Stift	13	F5
Ölpumpe	11	B5 / C5	Rohr, flexibel	25	I6	Stiftschraube	5	F4



PIAGGIO

# ALPHABETISCHE AUFLISTUNG

H<sub>1</sub>

ZAPC 25000

BENENNUNG	TAFEL	SPALTE
-----------	-------	--------

BENENNUNG	TAFEL	SPALTE
-----------	-------	--------

BENENNUNG	TAFEL	SPALTE
-----------	-------	--------

Stiftschraube	2	B4
Stopschalter	34	I7
Stoßdämpfer	31	E7
Sturzhelmbehälter	26	J6
Tachometerantrieb	35	J7
Tachoweile	35	J7
Tank	25	I6
Tankverschluss	25	I6
Tassenfeder	6	G4
Tassenfeder	11	B5 / C5
Ventil	42	G8
Ventil	43	H8
Vergaser	16	I5
Verschuß	12	D5 / E5
Verschuß	40	E8
Verschuß	11	B5 / C5
Verschuß	26	J6
Verschiuß	13	F5
Vorderradkotflügel	21	E6
Vorgelegezahnrad	13	F5
Wand	11	B5 / C5
Werkzeugtasche	22	F6
Widerstand	16	I5
Zahnkranz	11	B5 / C5
Zahnkranz	6	G4
Zündkabel	38	C8
Zündkerze	7	H4
Zündkerzenstecker	38	C8
Zündschalter	36	A8
Zylinder	4	D4 / E4
Zylinderkopfabdeckung	7	H4



**INDICE ALFANUMERICO**  
**INDEX ALPHANUMERIQUE**  
**NUMMERVERZEICHNIS**

**A<sub>2</sub>**

**ZAPC 25000**

Numero Numéro Nummer	N. Tavola Nr. planche Zeichnung Nr.	Pos. Pos. Pos.	Numero Numéro Nummer	N. Tavola Nr. planche Zeichnung Nr.	Pos. Pos. Pos.	Numero Numéro Nummer	N. Tavola Nr. planche Zeichnung Nr.	Pos. Pos. Pos.	Numero Numéro Nummer	N. Tavola Nr. planche Zeichnung Nr.	Pos. Pos. Pos.	Numero Numéro Nummer	N. Tavola Nr. planche Zeichnung Nr.	Pos. Pos. Pos.
000267	T. 14	7	018640	T. 21	10	184142	T. 40	4	258146	T. 18	7	270817	T. 44	4
003056	T. 21	4	018644	T. 10	17	184142	T. 24	15	258160	T. 25	13	270991	T. 42	1
003751	T. 28	6	020006	T. 2	3	184142	T. 27	7	259079	T. 25	3	270991	T. 43	3
006125	T. 22	10	020008	T. 2	6	184142	T. 24	18	259151	T. 14	18	271147	T. 43	6
006416	T. 10	20	020104	T. 41	15	185802	T. 34	9	259348	T. 26	1	271807	T. 32	4
006416	T. 32	8	021108	T. 31	9	194423	T. 13	21	259349	T. 24	4	271891	T. 40	15
006624	T. 8	3	030115	T. 20	3	196868	T. 25	8	259349	T. 26	8	272155	T. 44	1
006647	T. 13	9	031089	T. 11	4	199190	T. 23	8	259364	T. 22	3	272750	T. 32	10
006965	T. 14	2	031091	T. 10	1	219528	T. 39	1	259577	T. 7	2	273288	T. 40	16
006966	T. 32	21	031091	T. 4	1	231571	T. 38	7	259832	T. 25	12	273419	T. 15	6
006966	T. 43	11	031091	T. 7	12	231590	T. 25	1	265249	T. 34	5	273460	T. 32	9
008457	T. 30	4	031091	T. 16	1	232108	T. 32	7	265451	T. 43	9	2736235	T. 15	1
011109	T. 28	5	077023	T. 28	4	232108	T. 31	5	266005	T. 41	10	273754	T. 20	5
012533	T. 21	3	077024	T. 28	3	232108	T. 20	6	266300	T. 9	20	273765	T. 32	17
012789	T. 13	20	109960	T. 16	6	239388	T. 5	14	266625	T. 2	8	273773	T. 32	3
013763	T. 41	13	113533	T. 2	5	239388	T. 13	15	266724	T. 15	8	273774	T. 32	6
015558	T. 25	16	114413	T. 44	3	239388	T. 12	10	266725	T. 15	2	274245	T. 15	3
015585	T. 14	12	123394	T. 34	10	241937	T. 38	3	267038	T. 31	8	274489	T. 34	13
015585	T. 14	19	127927	T. 43	10	250521	T. 41	9	267823	T. 2	7	274491	T. 33	4
015585	T. 6	19	145298	T. 12	28	252420	T. 24	8	267948	T. 34	2	285536	T. 14	9
015759	T. 21	9	159347	T. 13	23	253937	T. 36	19	267958	T. 30	5	285846	T. 5	1
015763	T. 19	6	164293	T. 32	22	254485	T. 40	17	268158	T. 31	4	286143	T. 12	14
015856	T. 14	16	164634	T. 39	2	254485	T. 26	4	268596	T. 24	5	286209	T. 12	11
015901	T. 14	1	178149	T. 31	7	254485	T. 12	29	268596	T. 24	7	286214	T. 10	7
015952	T. 35	10	178150	T. 31	11	254485	T. 23	5	269145	T. 33	7	286217	T. 10	8
015952	T. 35	11	178709	T. 35	4	254485	T. 21	7	269448	T. 32	2	286218	T. 10	11
016404	T. 41	14	179640	T. 35	9	254485	T. 21	2	269755	T. 32	13	286219	T. 10	10
016406	T. 22	9	181746	T. 40	3	254485	T. 25	15	270310	T. 35	6	287223	T. 2	4
016408	T. 31	10	181746	T. 41	2	254485	T. 26	2	270793	T. 39	9	287913	T. 11	14
018591	T. 41	12	182546	T. 13	19	257614	T. 24	6	270793	T. 7	7	2879633	T. 11	22
			184142	T. 26	6	257617	T. 24	9	270793	T. 30	7	288041	T. 10	9



**PIRELLI**
**INDICE ALFANUMERICO**  
**INDEX ALPHANUMERIQUE**  
**NUMMERVERZEICHNIS**
**B<sub>2</sub>****ZAPC 25000**

Numero Numéro Nummer	N. Tavola Nr. planche Zeichnung Nr.	Pos. Pos. Pos.	Numero Numéro Nummer	N. Tavola Nr. planche Zeichnung Nr.	Pos. Pos. Pos.	Numero Numéro Nummer	N. Tavola Nr. planche Zeichnung Nr.	Pos. Pos. Pos.	Numero Numéro Nummer	N. Tavola Nr. planche Zeichnung Nr.	Pos. Pos. Pos.	Numero Numéro Nummer	N. Tavola Nr. planche Zeichnung Nr.	Pos. Pos. Pos.
288474	T. 11	32	295528	T. 24	10	434426	T. 2	9	479866	T. 9	17	488079	T. 10	5
288474	T. 14	6	296458	T. 30	8	434447	T. 11	15	479985	T. 11	27	494097	T. 43	5
288531	T. 19	8	297221	T. 25	18	434478	T. 11	21	479986	T. 11	28	494428	T. 22	7
288548	T. 14	8	297446	T. 26	10	434541	T. 11	35	479996	T. 11	26	494512	T. 22	6
288639	T. 13	7	297498	T. 30	6	434541	T. 36	5	480066	T. 13	3	494938	T. 43	5
288673	T. 9	15	297498	T. 40	22	434541	T. 38	13	480076	T. 12	23	494969	T. 29	10
289420	T. 5	5	298497	T. 26	13	434735	T. 13	8	4802185	T. 13	6	494970	T. 29	12
289422	T. 5	13	298581	T. 36	8	434943	T. 6	15	480227	T. 9	8	494971	T. 29	5
289495	T. 10	6	298604	T. 20	2	435251	T. 12	24	480230	T. 9	10	494974	T. 29	8
289519	T. 8	17	298731	T. 36	17	435363	T. 13	5	480410	T. 9	16	494975	T. 29	8
289519	T. 14	3	298838	T. 36	18	436260	T. 11	3	480953	T. 13	4	494977	T. 22	8
289519	T. 9	18	298903	T. 36	10	436438	T. 5	4	482766	T. 8	6	494978	T. 39	7
289731	T. 12	8	299602	T. 36	16	436692	T. 11	31	483164	T. 19	7	494979	T. 39	6
289840	T. 8	9	319242	T. 5	9	436695	T. 11	8	483443	T. 8	10	494980	T. 39	4
289919	T. 11	34	410226	T. 11	2	436695	T. 6	16	483510	T. 12	20	497036	T. 1	2
289931	T. 9	7	414834	T. 13	16	436751	T. 11	17	483537	T. 9	19	497037	T. 1	3
289933	T. 8	15	414837	T. 15	4	436788	T. 11	9	484123	T. 11	25	497038	T. 16	7
289950	T. 8	8	414837	T. 11	13	436788	T. 6	17	484123	T. 11	11	497043	T. 39	5
289952	T. 8	4	414837	T. 10	13	436788	T. 37	3	484654	T. 6	7	56002R	T. 28	1
289953	T. 8	2	414837	T. 12	13	436810	T. 11	10	484695	T. 16	5	56003R	T. 28	2
289955	T. 8	14	414838	T. 12	17	438027	T. 7	16	484819	T. 6	6	56004R	T. 43	4
292022	T. 40	19	430234	T. 7	20	478149	T. 11	16	4856925	T. 11	12	56019R	T. 33	2
292507	T. 38	18	430350	T. 11	33	478197	T. 13	18	486081	T. 2	11	560294	T. 14	21
293549	T. 36	12	430535	T. 11	20	478247	T. 11	1	487060	T. 14	15	560298	T. 11	30
293550	T. 36	2	430765	T. 8	11	4783245	T. 11	24	4874805	T. 13	17	560392	T. 29	7
293556	T. 27	2	431242	T. 14	10	478326	T. 18	2	4874855	T. 13	11	560394	T. 29	1
293673	T. 36	3	431838	T. 18	3	478498	T. 13	10	487666	T. 19	4	560408	T. 44	5
294342	T. 36	13	431860	T. 10	18	478534	T. 18	10	487824	T. 12	9	560540	T. 44	10
294434	T. 36	20	433477	T. 11	7	4795526	T. 8	5	487935	T. 8	12	560560	T. 44	2
294714	T. 36	1	433937	T. 10	19	479561	T. 9	13	488037	T. 15	9	560660	T. 43	1
294748	T. 37	1	434345	T. 11	23	4795935	T. 13	2	488045	T. 19	3	560661	T. 42	2



**INDICE ALFANUMERICO**  
**INDEX ALPHANUMERIQUE**  
**NUMMERVERZEICHNIS**

C<sub>2</sub>

**ZAPC 25000**

Numero Numéro Nummer	N. Tavola Nr. planche Zeichnung Nr.	Pos. Pos. Pos.	Numero Numéro Nummer	N. Tavola Nr. planche Zeichnung Nr.	Pos. Pos. Pos.	Numero Numéro Nummer	N. Tavola Nr. planche Zeichnung Nr.	Pos. Pos. Pos.	Numero Numéro Nummer	N. Tavola Nr. planche Zeichnung Nr.	Pos. Pos. Pos.	Numero Numéro Nummer	N. Tavola Nr. planche Zeichnung Nr.	Pos. Pos. Pos.
560781	T. 35	5	564940T0B1	T. 43	2	57540650D1	T. 27	1	581314	T. 40	6	597021	T. 32	11
560796	T. 15	7	564957	T. 32	1	57540650R7	T. 27	1	581315	T. 41	3	597029	T. 43	1
563327	T. 34	7	573052	T. 38	17	575407	T. 40	14	581316	T. 41	3	597030	T. 42	2
563332	T. 34	8	573052	T. 10	14	575449	T. 25	9	581320	T. 34	4	597096	T. 29	6
563728	T. 13	22	573057	T. 24	11	575451	T. 20	1	581321	T. 35	1	597150	T. 43	13
563977	T. 32	18	573512	T. 36	6	575649	T. 21	8	58132200G7	T. 30	2	597181	T. 32	5
563978	T. 32	19	574771	T. 23	3	575799000M	T. 24	13	58132300G7	T. 30	3	709041	T. 15	5
563984	T. 20	7	575079	T. 21	1	575819	T. 24	3	58132800G7	T. 30	1	709047	T. 32	14
564257	T. 28	3	575249	T. 25	17	575835	T. 26	11	581569	T. 41	8	709047	T. 43	12
564260	T. 28	4	575249	T. 21	5	576016	T. 12	27	581570	T. 40	7	709099	T. 32	20
564417	T. 43	8	575249	T. 40	10	576018	T. 12	25	581594	T. 40	8	709532	T. 16	3
564420	T. 21	6	575249	T. 23	4	576091	T. 22	1	581904	T. 41	6	709532	T. 16	9
564438	T. 44	6	575249	T. 26	5	57617500G7	T. 40	11	581945	T. 35	2	825097	T. 19	5
564497	T. 35	8	575320	T. 25	19	57618700G7	T. 40	20	582058	T. 40	2	82521R	T. 12	15
564497	T. 12	12	575390	T. 26	3	576189	T. 12	25	582060	T. 20	8	825250	T. 19	2
564497	T. 35	7	575391	T. 26	7	576189	T. 27	6	582174	T. 38	1	826442	T. 12	22
564497	T. 12	19	575392	T. 26	9	576189	T. 40	1	582175	T. 38	19	827085	T. 14	14
564520	T. 43	7	575395000M	T. 24	1	576189	T. 23	7	582205	T. 40	18	827425	T. 12	21
564521	T. 29	9	57539600G7	T. 24	2	576189	T. 24	17	582214	T. 41	5	827540	T. 38	2
564629	T. 12	16	5754005033	T. 23	1	576189	T. 27	5	582215	T. 41	5	827893	T. 8	7
564678	T. 33	3	5754005090	T. 23	1	576189	T. 26	12	582216	T. 41	4	828223	T. 9	14
564682	T. 34	12	57540050A5	T. 23	1	576189	T. 24	16	582217	T. 41	7	828820	T. 17	11
564801	T. 43	1	57540050D1	T. 23	1	576216	T. 30	9	582298	T. 20	4	828821	T. 17	5
564802	T. 42	2	57540050R7	T. 23	1	576217	T. 27	8	582375	T. 22	2	828822	T. 17	19
564805	T. 43	1	575401000M	T. 24	14	576218	T. 27	9	582490	T. 39	10	828823	T. 17	25
564806	T. 42	2	57540200G7	T. 23	2	576219	T. 40	21	582504	T. 20	10	828824	T. 17	12
564807	T. 43	1	575404000M	T. 27	3	576219	T. 23	9	582505	T. 20	9	828825	T. 17	3
564808	T. 42	2	57540500G7	T. 27	4	580124	T. 41	11	582518	T. 37	2	828826	T. 17	4
564813	T. 32	16	5754065033	T. 27	1	580621	T. 36	11	582584	T. 33	5	828827	T. 17	2
564884	T. 32	23	5754065090	T. 27	1	580645	T. 34	11	582619	T. 16	8	828828	T. 17	24
56493000B1	T. 42	3	57540650A5	T. 27	1	581182	T. 34	6	597016	T. 32	12	828829	T. 17	23



**INDICE ALFANUMERICO**  
**INDEX ALPHANUMERIQUE**  
**NUMMERVERZEICHNIS**

**D<sub>2</sub>** **ZAPC 25000**

Numero Numéro Nummer	N. Tavola Nr. planche Zeichnung Nr.	Pos. Pos. Pos.	Numero Numéro Nummer	N. Tavola Nr. planche Zeichnung Nr.	Pos. Pos. Pos.	Numero Numéro Nummer	N. Tavola Nr. planche Zeichnung Nr.	Pos. Pos. Pos.	Numero Numéro Nummer	N. Tavola Nr. planche Zeichnung Nr.	Pos. Pos. Pos.	Numero Numéro Nummer	N. Tavola Nr. planche Zeichnung Nr.	Pos. Pos. Pos.
828830	T. 17	22	969226	T. 7	15	969339	T. 7	1	CM002904	T. 25	20			
828831	T. 17	1	969228	T. 14	5	969347	T. 10	2	CM002917	T. 7	5			
828832	T. 17	8	969229	T. 4	2	969348	T. 38	11	CM006104	T. 25	10			
828833	T. 17	16	96922R	T. 10	4	969349	T. 16	4	CM006302	T. 24	12			
828834	T. 17	9	969230	T. 4	2	969381	T. 3	3	CM060924	T. 33	6			
828835	T. 17	15	969232	T. 5	8	969382	T. 38	16	CM062701	T. 41	1			
828836	T. 17	18	969236	T. 5	12	969383	T. 38	6	CM062702	T. 41	1			
828837	T. 17	17	969238	T. 5	6	969400	T. 7	6	CM063803	T. 34	3			
828838	T. 17	14	969239	T. 5	6	969405	T. 16	2	CM063901	T. 34	1			
828839	T. 17	13	969243	T. 14	4	969603	T. 4	4	CM063902	T. 34	1			
828840	T. 17	6	969244	T. 5	7	9696040001	T. 4	6	CM064501	T. 35	3			
828841	T. 17	7	9692475	T. 6	10	9696040002	T. 4	6	CM065803	T. 31	3			
828842	T. 17	21	969265	T. 6	14	9696040003	T. 4	6	CM100105	T. 8	16			
828843	T. 17	20	969267	T. 5	2	9696040004	T. 4	6	CM1002015	T. 8	13			
828844	T. 17	10	969268	T. 6	13	969608	T. 4	7	CM100604	T. 9	12			
964334	T. 6	20	969269	T. 6	8	969609	T. 4	8	CM1010035	T. 9	9			
9690005	T. 1	1	969272	T. 5	3	969610	T. 4	9	CM103004	T. 9	11			
9690065	T. 2	1	969273	T. 14	13	969611	T. 4	7						
969012	T. 2	2	969276	T. 14	17	969612	T. 4	8						
969027	T. 3	1	969278	T. 7	4	969613	T. 4	9						
969028	T. 3	2	969286	T. 7	19	969614	T. 4	7						
969038	T. 11	18	969288	T. 7	14	969615	T. 4	8						
969203	T. 3	5	969293	T. 6	11	969616	T. 4	9						
9692115	T. 12	7	969297	T. 14	11	969617	T. 4	6						
969213	T. 4	3	969302	T. 19	1	969618	T. 4	6						
969214	T. 4	5	969315	T. 6	18	969619	T. 4	6						
969215	T. 4	7	969319	T. 11	5	969622	T. 17	2						
969216	T. 4	8	969332	T. 14	20	969635	T. 11	19						
969217	T. 4	9	969333	T. 38	10	CM001207	T. 25	14						
96921R	T. 10	3	969335	T. 7	3	CM001506	T. 25	7						
969224	T. 2	10	969338	T. 18	1	CM002902	T. 25	11						

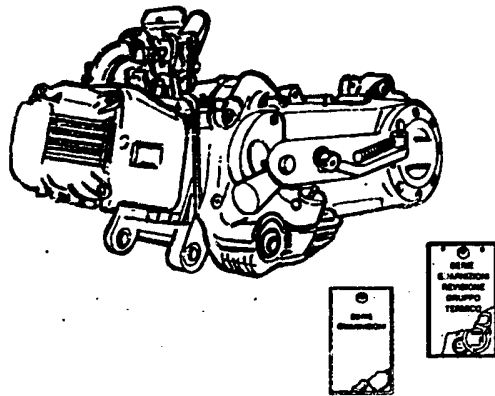


**INDICE DELLE TAVOLE**  
**INDEX ILLUSTRÉ**  
**TAFEL VERZEICHNIS**

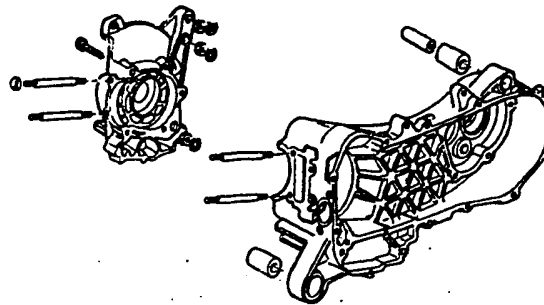
A<sub>3</sub>

**ZAPC 25000**

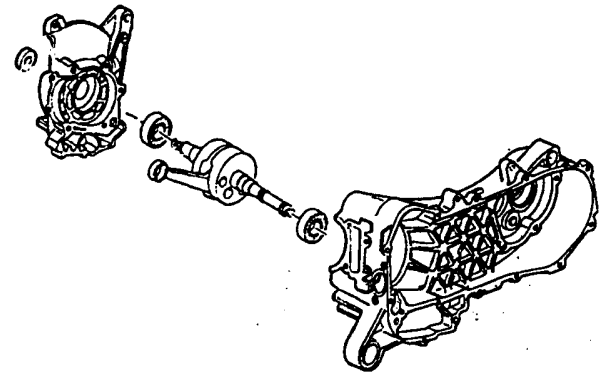
TAV. 1



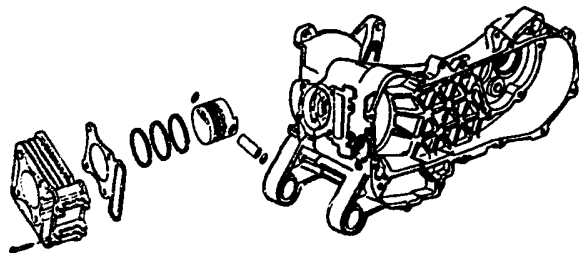
TAV. 2



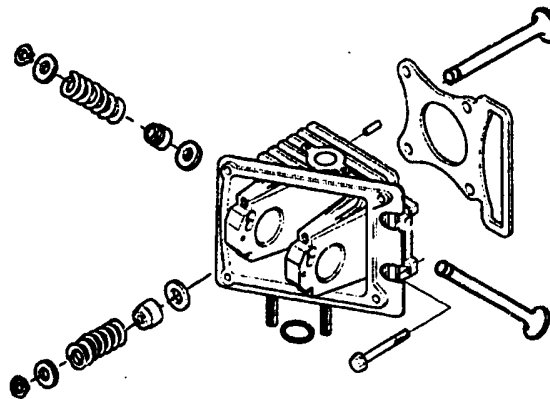
TAV. 3



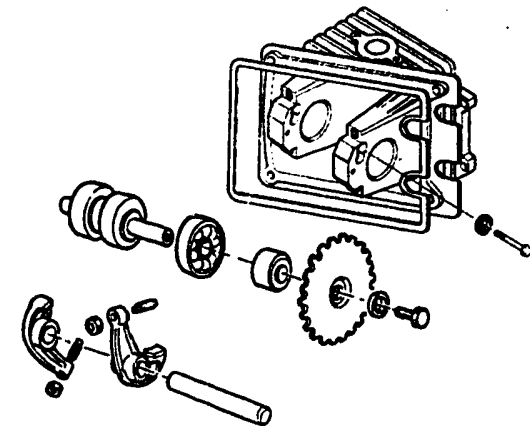
TAV. 4



TAV. 5



TAV. 6





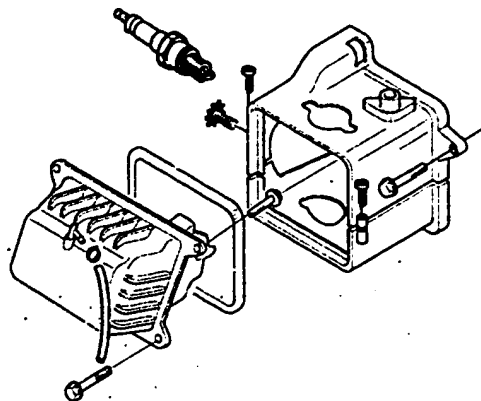
PIAGGIO

**INDICE DELLE TAVOLE**  
**INDEX ILLUSTRÉ**  
**TAFEL VERZEICHNIS**

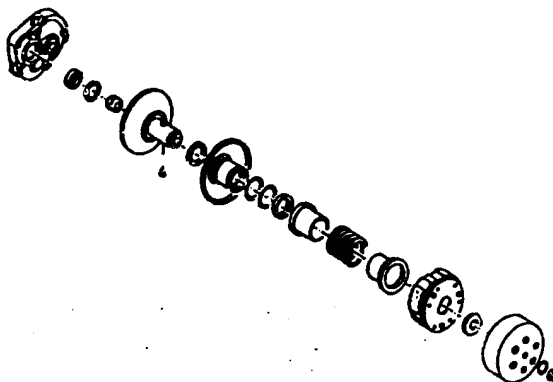
" B<sub>3</sub>

**ZAPC 25000**

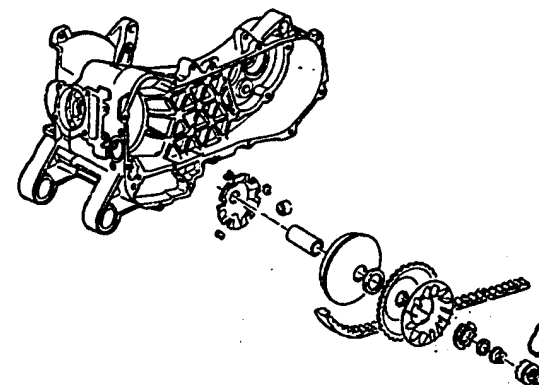
TAV. 7



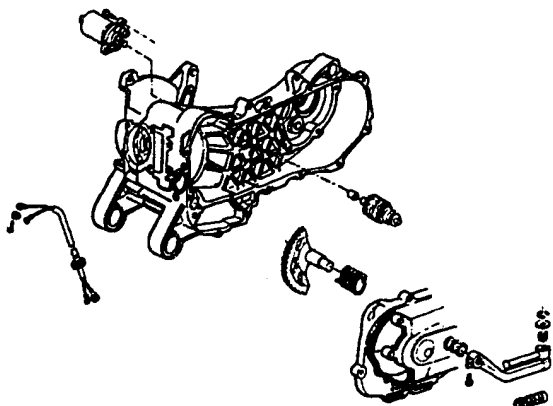
TAV. 8



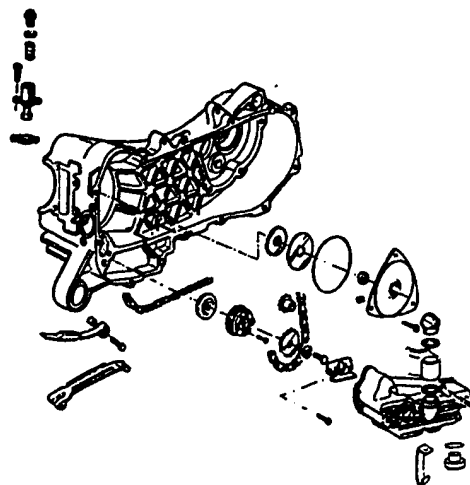
TAV. 9



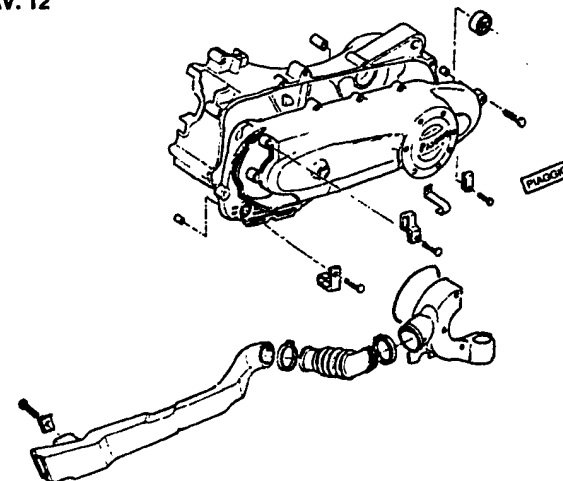
TAV. 10



TAV. 11



TAV. 12





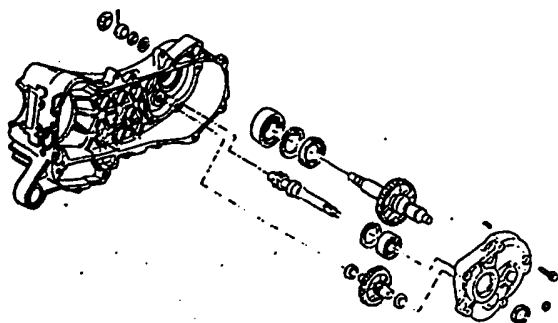
PIAGGIO

**INDICE DELLE TAVOLE**  
**INDEX ILLUSTRÉ**  
**TAFEL VERZEICHNIS**

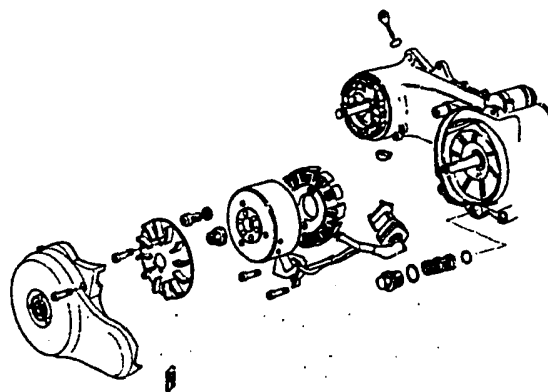
"C<sub>3</sub>

**ZAPC 25000**

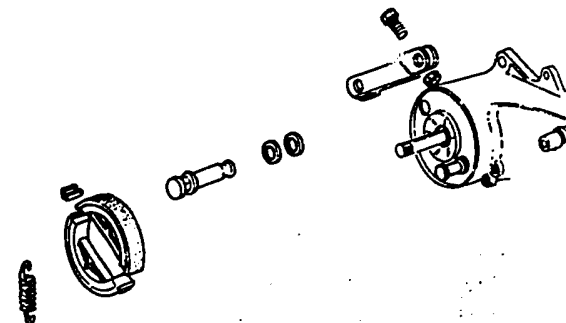
TAV. 13



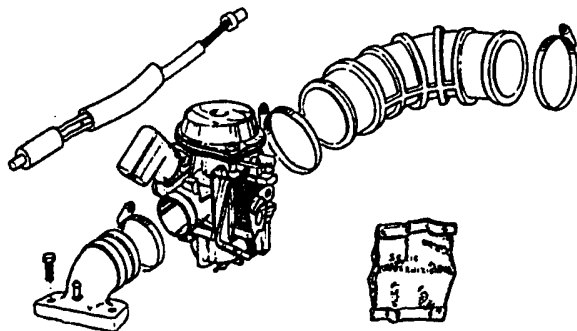
TAV. 14



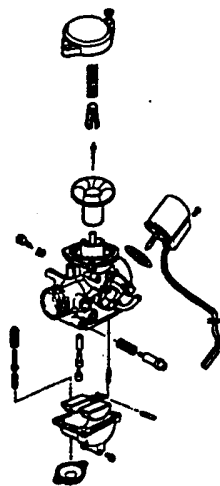
TAV. 15



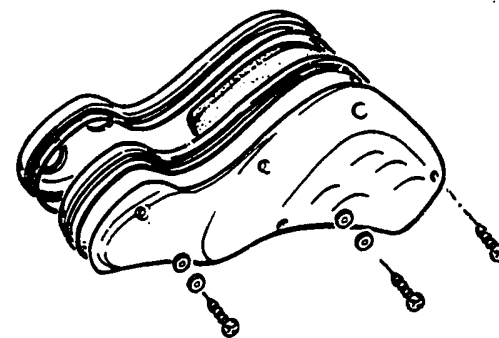
TAV. 16



TAV. 17



TAV. 18





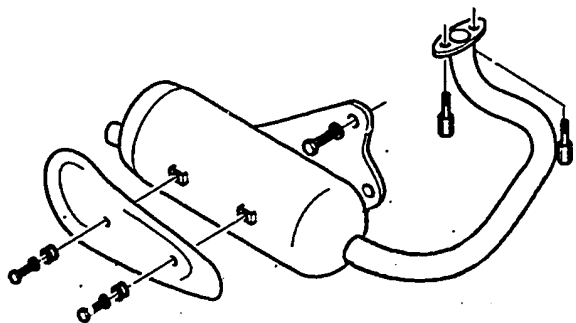
FIAGGIO

INDICE DELLE TAVOLE  
INDEX ILLUSTRÉ  
TAFEL VERZEICHNIS

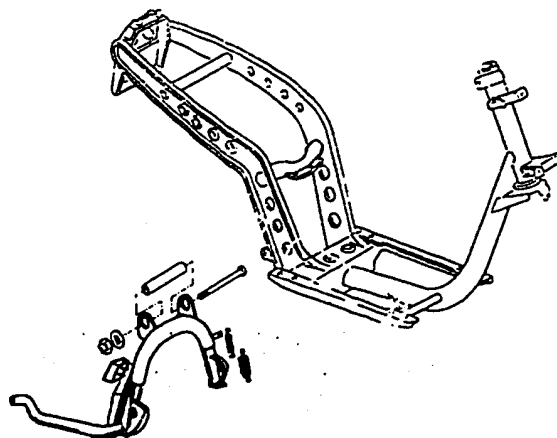
"D<sub>3</sub>

ZAPC 25000

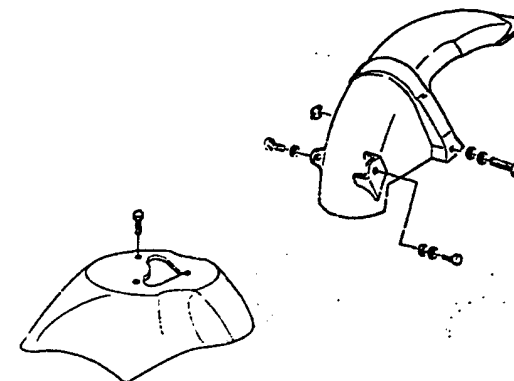
TAV. 19



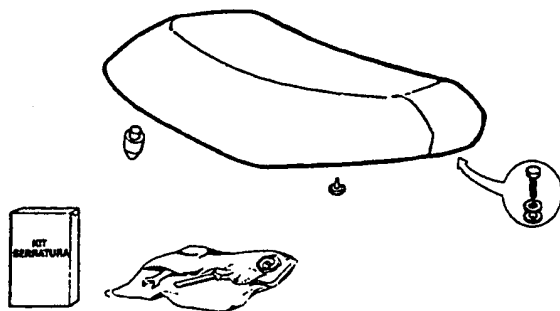
TAV. 20



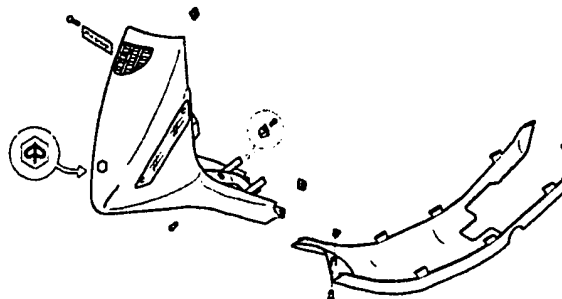
TAV. 21



TAV. 22



TAV. 23



TAV. 24





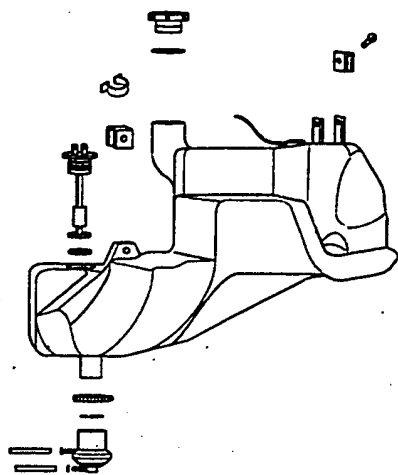
PIAGGIO

INDICE DELLE TAVOLE  
INDEX ILLUSTRÉ  
TAFEL VERZEICHNIS

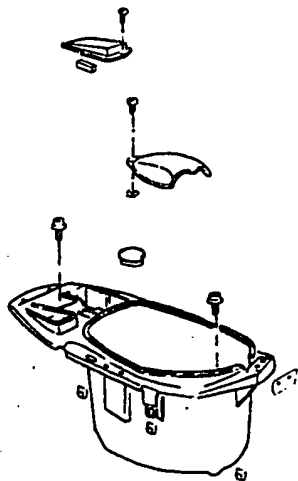
E<sub>3</sub>

ZAPC 25000

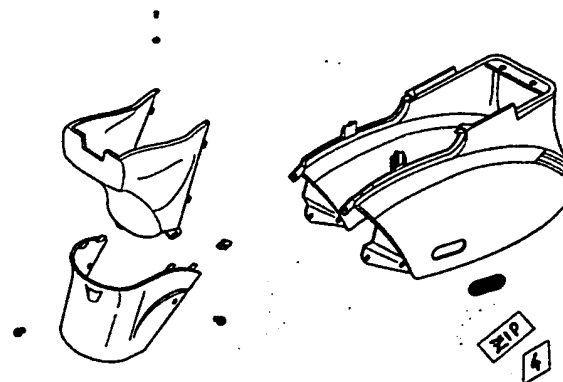
TAV. 25



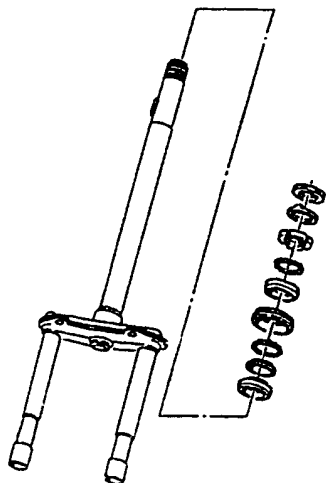
TAV. 26



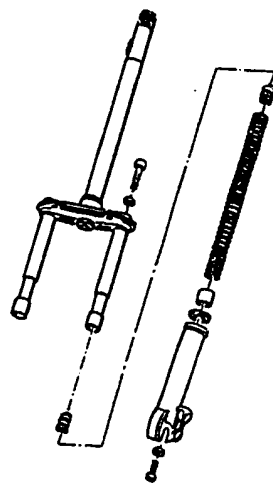
TAV. 27



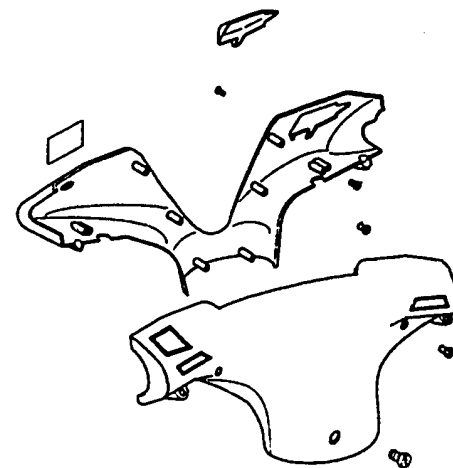
TAV. 28



TAV. 29



TAV. 30







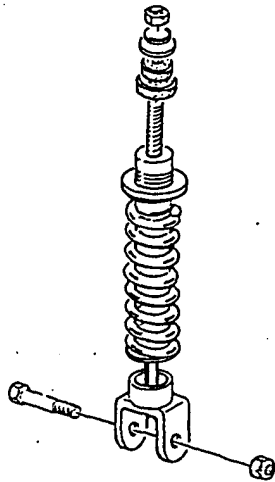
PIAGGIO

**INDICE DELLE TAVOLE**  
**INDEX ILLUSTRÉ**  
**TAFEL VERZEICHNIS**

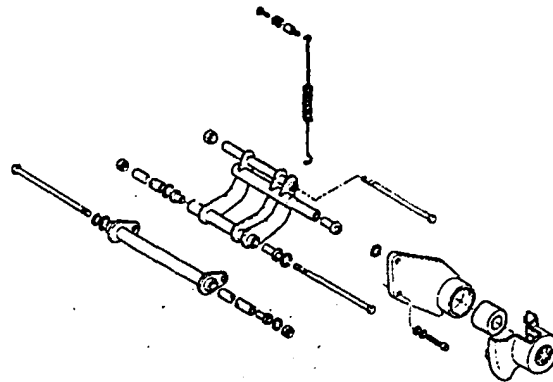
" F<sub>3</sub>

**ZAPC 25000**

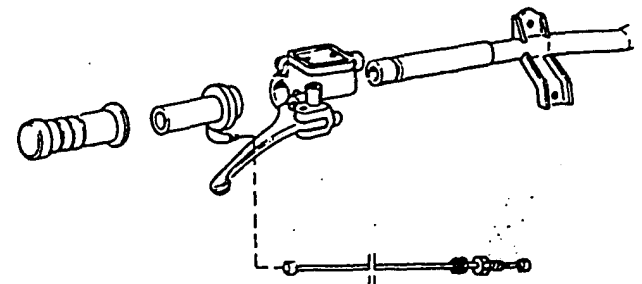
TAV. 31



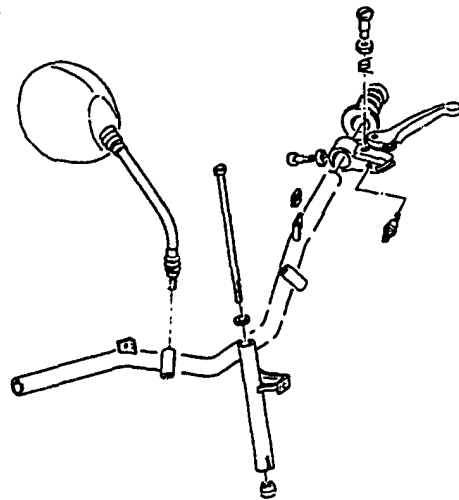
TAV. 32



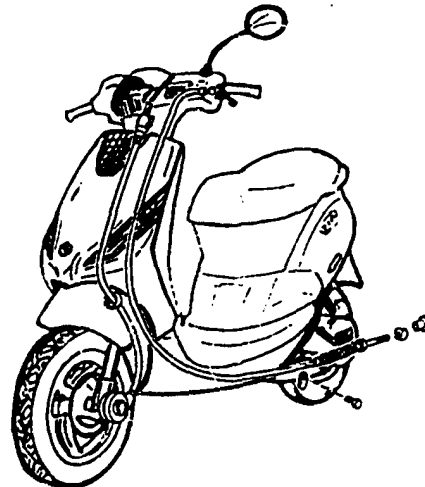
TAV. 33



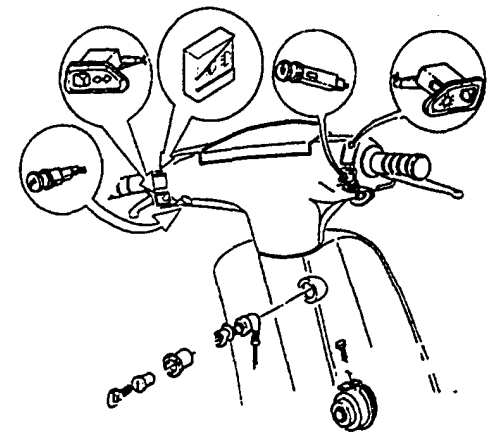
TAV. 34



TAV. 35



TAV. 36





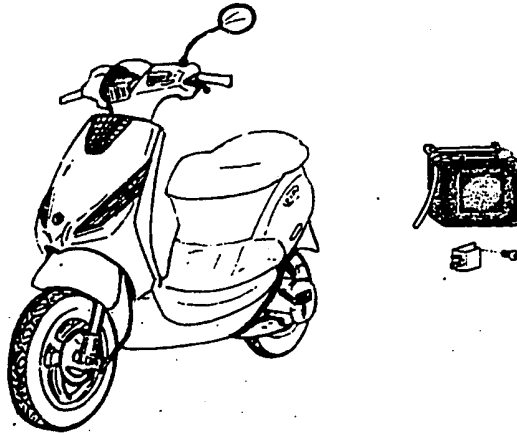
PIAGGIO

INDICE DELLE TAVOLE  
INDEX ILLUSTRÉ  
TAFEL VERZEICHNIS

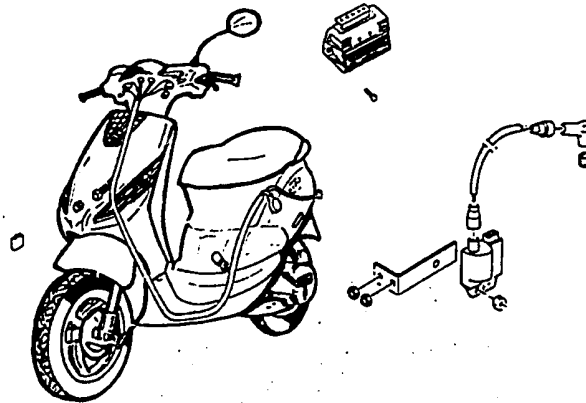
G<sub>3</sub>

ZAPC 25000

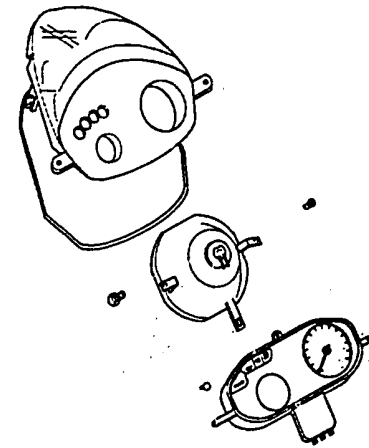
TAV. 37



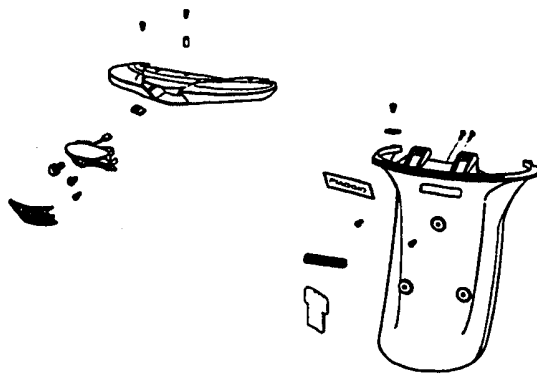
TAV. 38



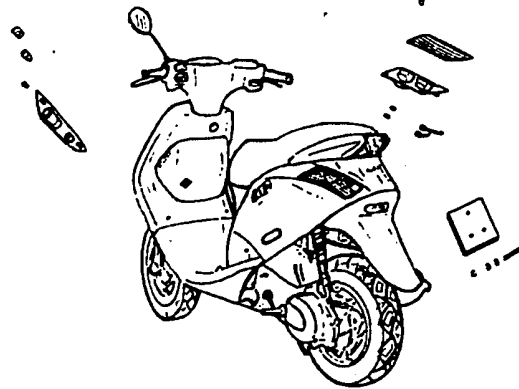
TAV. 39



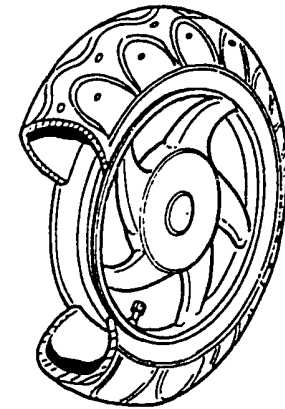
TAV. 40



TAV. 41



TAV. 42





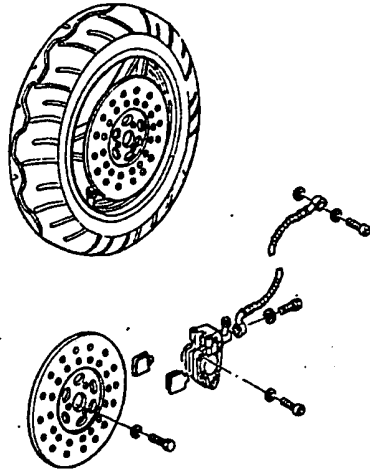
PIAGGIO

**INDICE DELLE TAVOLE  
INDEX ILLUSTRÉ  
TAFEL VERZEICHNIS**

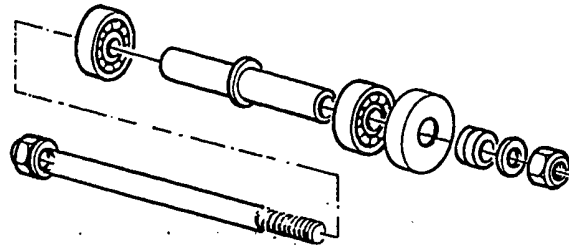
"  
H<sub>3</sub>

**ZAPC 25000**

TAV. 43



TAV. 44

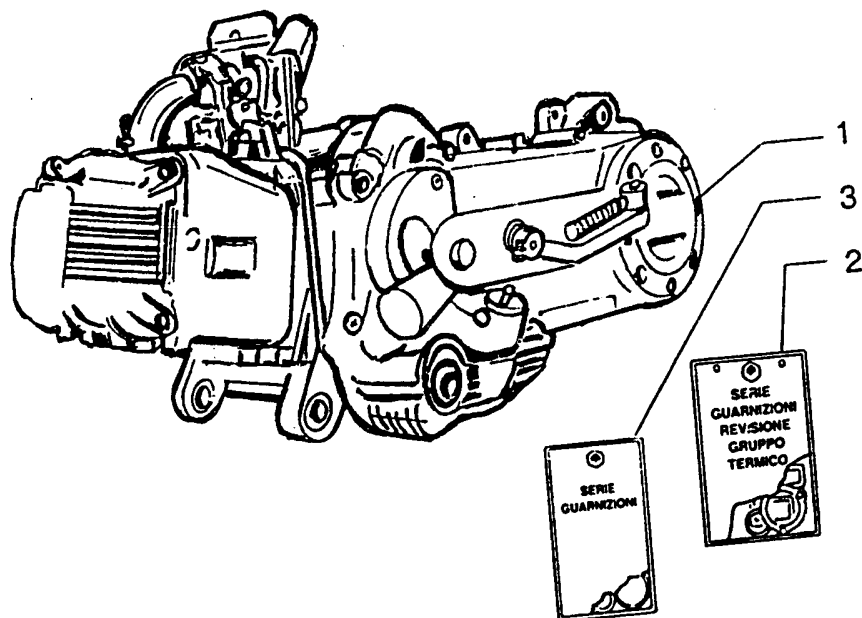




MOTORE  
MOTEUR  
MOTOR

A<sub>4</sub>

T. 1  
ZAPC 25000



Pos. Pos. Pos.	Numero Numéro Nummer	Q.tà Q.té M.ge	Nota Note Anm.	Denominazione	Description	Beschreibung
1	9690005	1		Motore	Moteur	Motor
2	497036	1		Serie guarniz. gruppo termico	Set join. groupe thermique	Dichtungssatz therm. Einheit
3	497037	1		Ser. guarn. e paraoli	Jeu bagues d'ét.	Dicht. und Öl-schutz

---



---



---

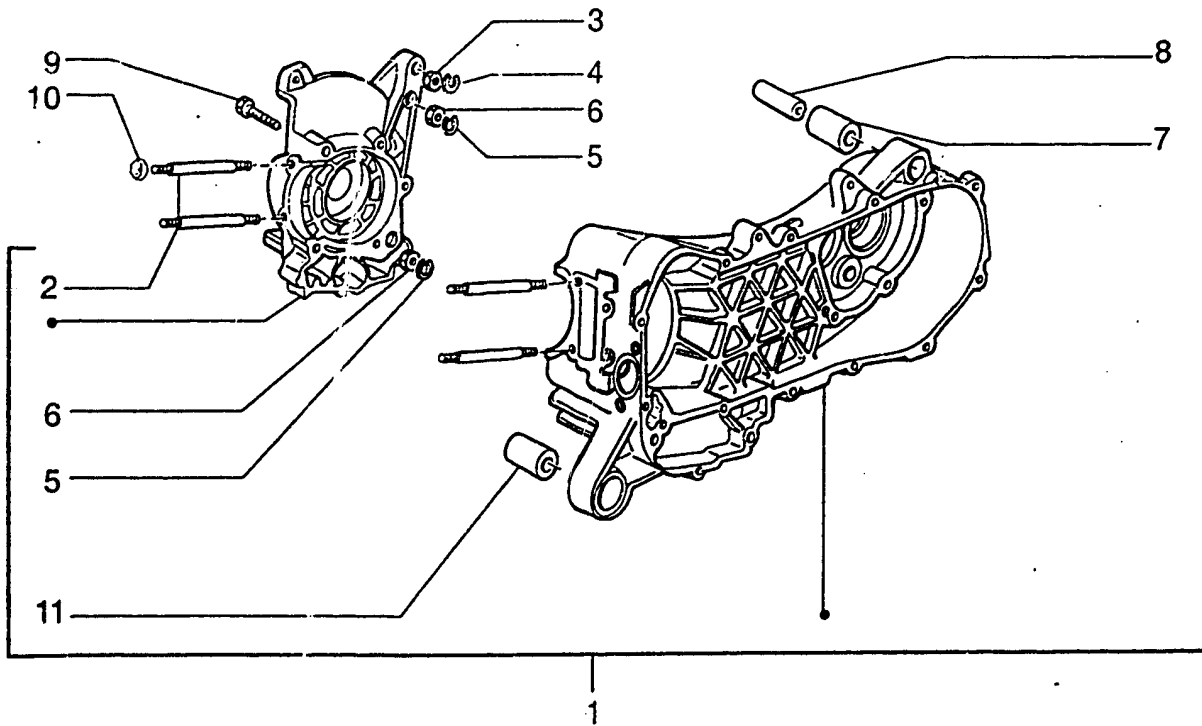


**CARTER**  
**CARTER**  
**KURBELWELLENGEHÄUSE**

**B**  
4

**T. 2**

**ZAPC 25000**



Pos. Pos.	Numero Numéro Nummer	Q.tà Q.té M.ge	Nota Note Anm.	Denominazione	Description	Beschreibung
1	9690065	1		Carter	Carter	Kurbelwellengehäuse
2	969012	4		Prigioniero	Goujon	Stiftschraube
3	020006	1		Dado	Ecrou	Mutter
4	287223	1		Anello rit.	Bague d'ét.	Sprengring
5	113533	2		Anello rit.	Bague d'ét.	Sprengring
6	020008	2		Dado	Ecrou	Mutter
7	267823	1		Silentbloc	Silentbloc	Puffer
8	266625	1		Distanziale	Entretoise	Distanzstück
9	434426	10		Vite	Vis	Schraube
10	969224	4		Dado	Ecrou	Mutter
11	486081	2		Silentbloc	Silentbloc	Puffer

---



---



---



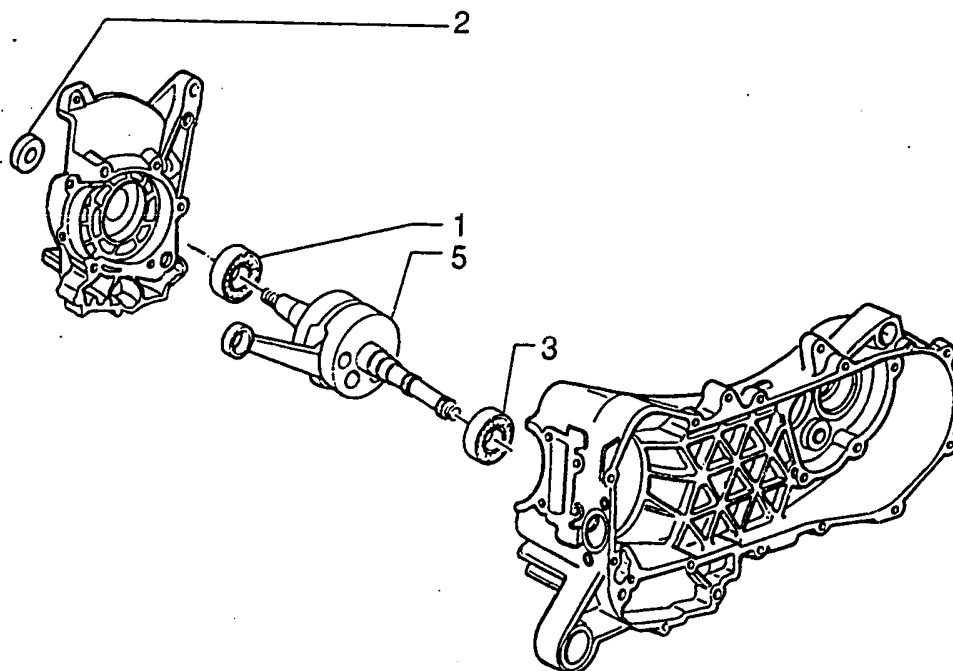
**ALBERO MOTORE  
VILEBREQUIN  
KURBELWELLE**

C

4

T. 3

ZAPC 25000



Pos. Pos. Pos.	Numero Numéro Nummer	Q.tà Q.té M.ge	Nota Note Anm.	Denominazione	Description	Beschreibung
1	969027	1		Cuscinetto	Roulement	Lager
2	969028	1		Anello	Circlips	Ring
3	969381	1		Cuscinetto	Roulement	Lager
5	969203	1		Albero motore	Vilebrequin	Kurbelwelle

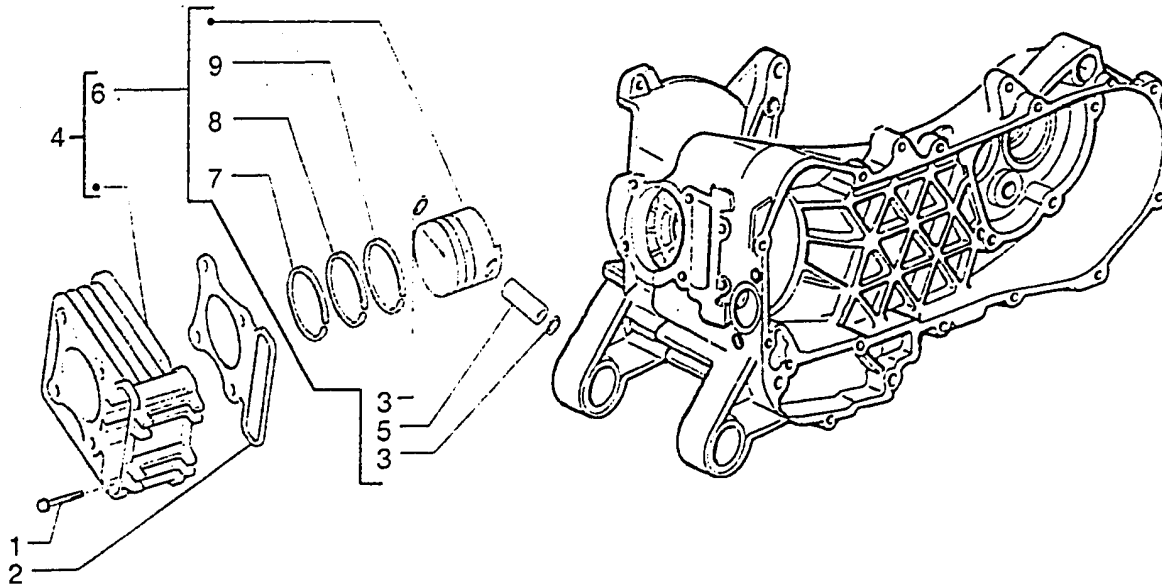



**GRUPPO CILINDRO-PISTONE-SPINOTTO**  
**ENSEMBLE CYLINDRE-PISTON-AXE DE PISTON**  
**GRUPPE ZYLINDER-KOLBEN-KOLBENBOLZEN**

" D  
4

T. 4

ZAPC 25000



Pos. Pos. Pos.	Numero Numéro Nummer	Q.tà Q.té M.ge	Nota Note Anm.	Denominazione	Description	Beschreibung
1	031091	1		Bullone	Boulon	Bolzen
2	969229	1	0,4	Guarnizione	Joint	Dichtung
2	969230	1	0,5	Guarnizione	Joint	Dichtung
3	969213	1		Anello el.	Circlips	Sprengring
4	969603	1		Gr.cilindro	Gr.cil.	Zylinder
5	969214	1		Spinotto	Axe	Zapfen
6	9696040001	1	FC1	Gr.pis.sp.	Ens.pist.	Kolben kpl.
6	9696040002	1	FC2	Gr.pis.sp.	Ens.pist.	Kolben kpl.
6	9696040003	1	FC3	Gr.pis.sp.	Ens.pist.	Kolben kpl.
6	9696040004	1	FC4	Gr.pis.sp.	Ens.pist.	Kolben kpl.
6	969617	1	1M	Gr.pis.sp.	Ens.pist.	Kolben kpl.
6	969618	1	2M	Gr.pis.sp.	Ens.pist.	Kolben kpl.
6	969619	1	3M	Gr.pis.sp.	Ens.pist.	Kolben kpl.
7	969215	1	STD	Guarnizione	Joint	Dichtung
7	969608	1	1M	Anello tenuta	Bague d'étanchéite	Dichtring
7	969611	1	2M	Anello tenuta	Bague d'étanchéite	Dichtring
7	969614	1	3M	Anello tenuta	Bague d'étanchéite	Dichtring
8	969216	1	STD	Anello tenuta	Bague d'étanchéite	Dichtring
8	969609	1	1M	Anello tenuta	Bague d'étanchéite	Dichtring
8	969612	1	2M	Anello tenuta	Bague d'étanchéite	Dichtring



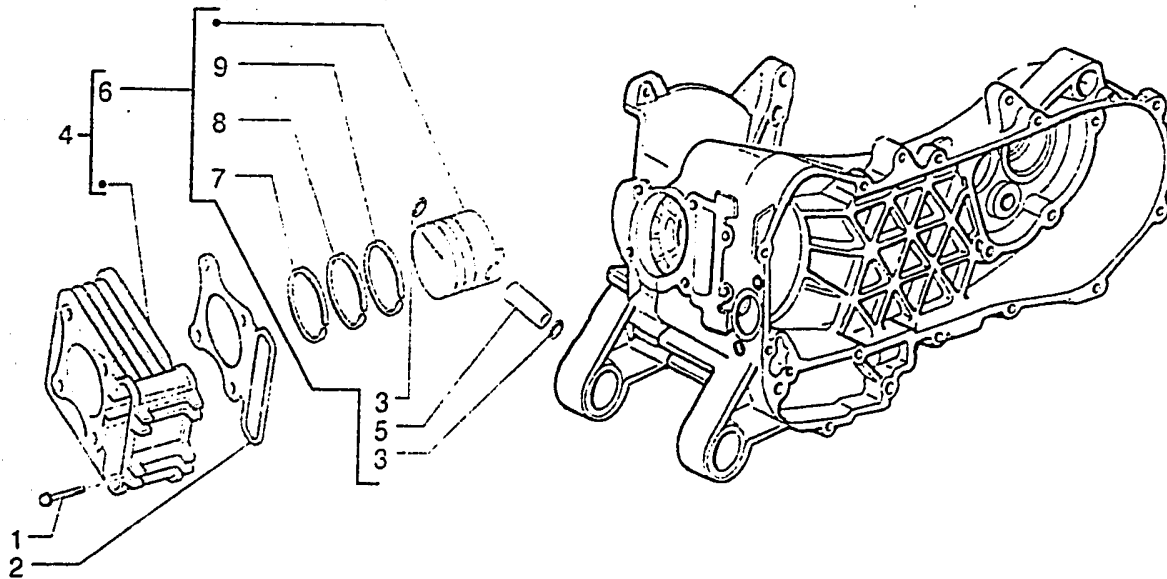
PIAGGIO

**GRUPPO CILINDRO-PISTONE-SPINOTTO**  
**ENSEMBLE CYLINDRE-PISTON-AXE DE PISTON**  
**GRUPPE ZYLINDER-KOLBEN-KOLBENBOLZEN**

E<sub>4</sub>

T. 4

ZAPC 25000



Pos. Pos. Pos.	Numero Numéro Nummer	Q.tà Q.té M.ge	Nota Note Anm.	Denominazione	Description	Beschreibung
8	969615	1	3M	Anello tenuta	Bague d'étanchéité	Dichtring
9	969217	1	STD	Raschiaolio	Segment racleur d'huile	Ölabstreifring
9	969610	1	1M	Raschiaolio	Segment racleur d'huile	Ölabstreifring
9	969613	1	2M	Raschiaolio	Segment racleur d'huile	Ölabstreifring
9	969616	1	3M	Raschiaolio	Segment racleur d'huile	Ölabstreifring

---



---



---

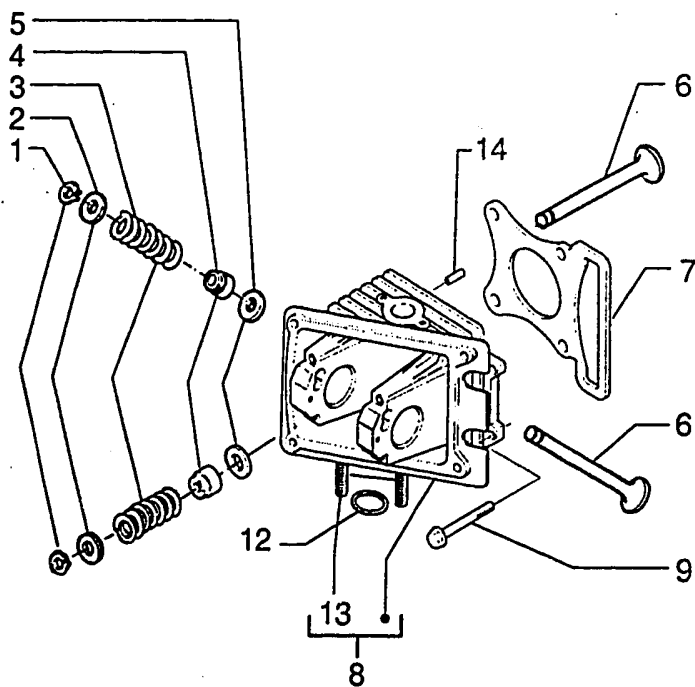




**GR. TESTA - VALVOLE**  
**ENSEMBLE CULASSE - SOUPAPES**  
**EINHEIT KOPF - VENTIL**

" F  
4

**T. 5**  
**ZAPC 25000**



Pos. Pos. Pos.	Numero Numéro Nummer	Q.tà Q.té M.ge	Nota Note Anm.	Denominazione	Description	Beschreibung
1	285846	4		Semicono	Demi bague	Buchse halb
2	969267	2		Scodellino	Rondelle d'ar	Federaufnahme
3	969272	2		Molla	Ressort	Feder
4	436438	2		Anello di tenuta	Joint spie	Dichtring
5	289420	2		Scodellino	Rondelle d'ar	Federaufnahme
6	969238	1	ASP	Valvola aspirazione	Soupape aspir.	Einlaßventil
6	969239	1	SCA	Valvola di scarico	Soupape d'échapp.	Auslassventil
7	969244	1		Guarnizione	Joint	Dichtung
8	969232	1		Testa	Culasse	Kopf
9	319242	2		Vite	Vis	Schraub.
12	969236	1		Guarnizione	Joint	Dichtung
13	289422	2		Prigioniero	Goujon	Stiftschraube
14	239388	1		Spina	Goupille	Stift



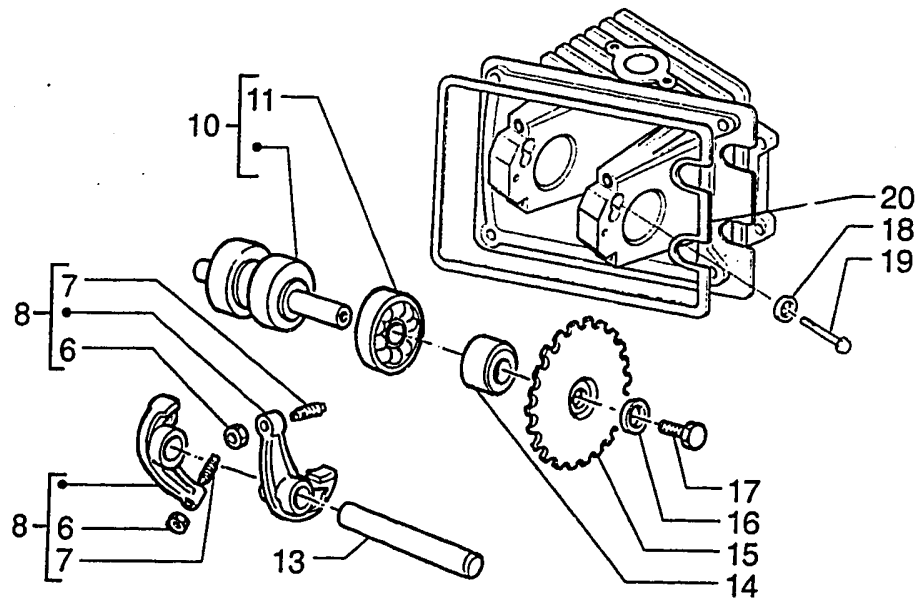
PIAGGIO

# BILANCERI - ALBERO A CAMME

G<sub>4</sub>

T. 6

ZAPC 25000



Pos. Pos. Pos.	Numero Numéro Nummer	Q.tà Q.té M.ge	Nota Note Anm.	Denominazione	Description	Beschreibung
6	484819	2		Dado	Ecrou	Mutter
7	484654	2		Vite	Vis	Schraube
8	969269	2		Bilanciere	Balancier	Kipphebel
10	9692475	1		Albero a camme	Arbre à Cames	Nockenwelle
11	969293	1		Cuscinetto	Roulement	Lager
13	969268	1		Asse bilancieri	Axe du culbuteurs	Spindel
14	969265	1		Distanziale	Entretoise	Distanzstück
15	434943	1		Corona	Couronne	Zahnkranz
16	436695	1		Molla a tazza	Ressort à diaphragme	Tassenfeder
17	436788	1		Vite fiss.	Vis	Schraube
18	969315	1		Rondella	Rondelle	U.Scheibe
19	015585	1		Vite	Vis	Schraube
20	964334	1		Guarnizione	Joint	Dichtung

---



---



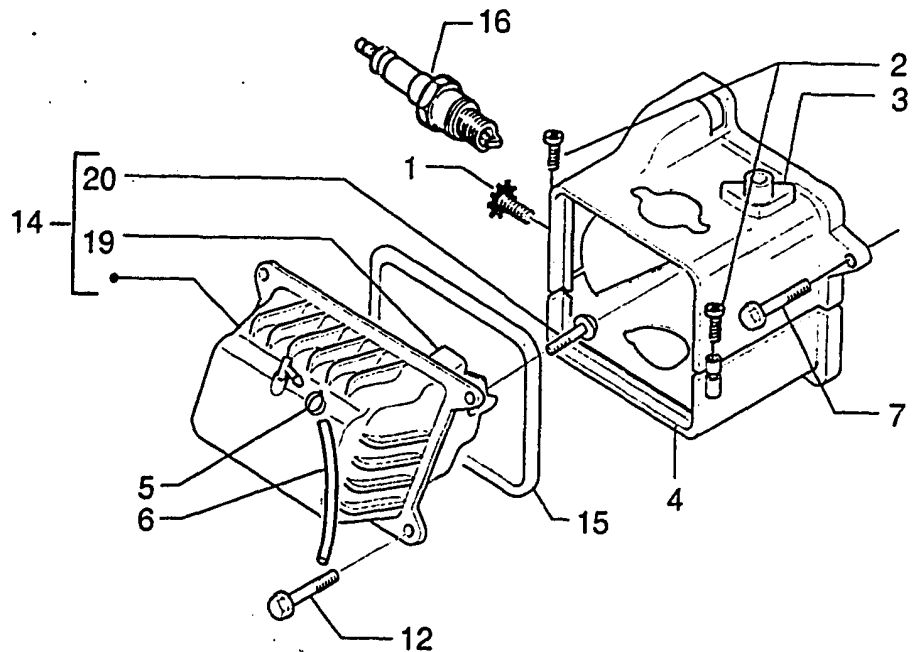
---



**COPERCHIO TESTA**  
**COUVERCLE CULASSE**  
**ZYLINDERKOPFABDECKUNG**

H<sub>4</sub>

T. 7  
**ZAPC 25000**



Pos. Pos. Pos.	Numero Numéro Nummer	Q.tà Q.té M.ge	Nota Note Anm.	Denominazione	Description	Beschreibung
1	969339	2		Vite	Vis	Schraube
2	259577	2		Vite	Vis	Schraube
3	969335	1		Cuffia	Coiffe	Haube
4	969278	1		Cuffia	Coiffe	Haube
5	CM002917	1		Molletta	Ressort	Federklammer
6	969400	1		Tubo sfiato	Tuyau rénifard	Entlüftungsleitung
7	270793	1		Vite	Vis	Schraube
12	031091	4		Bullone	Boulon	Bolzen
14	969288	1		Coperchio Testa	Couvercle culasse	Zylinderkopfabdeckung
15	969226	1		Guarnizione	Joint	Dichtung
16	438027	1		Candela	Bougie	Zündkerze
19	969286	1		Piastra	Plaque	Platte
20	430264	4		Vite	Vis	Schraube

---



---



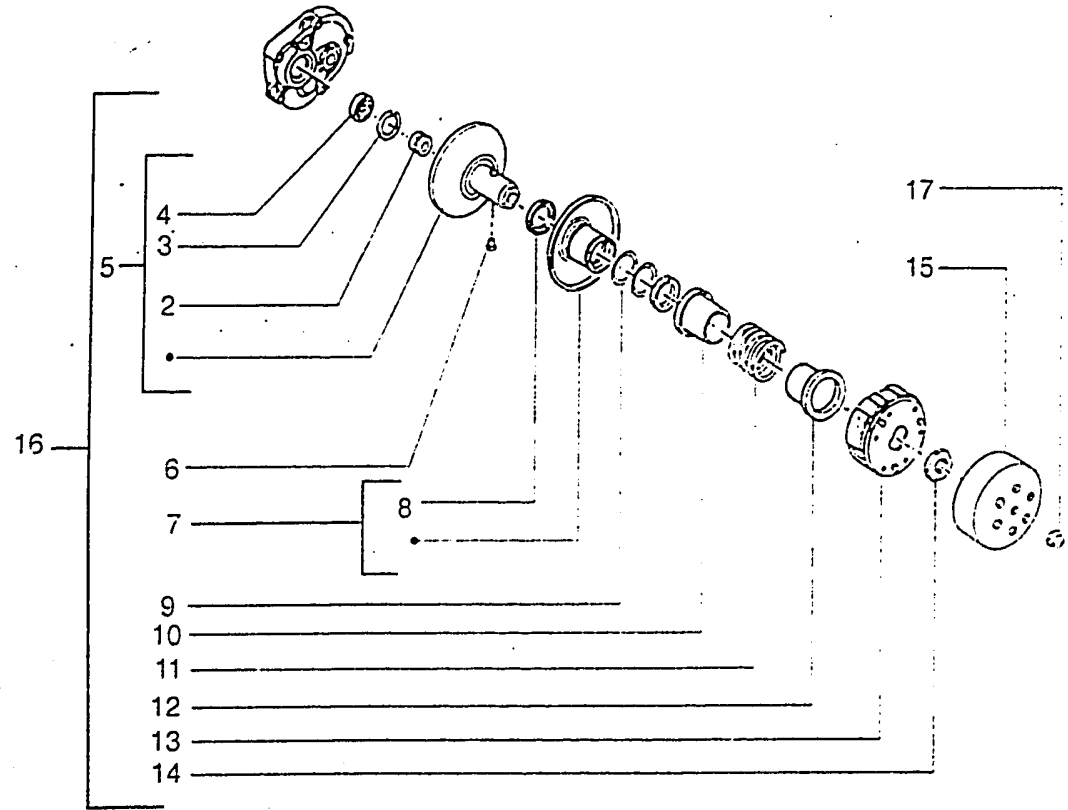
---



**PULEGGIA CONDOTTA**  
**POULIE ENTRAINÉE**  
**GETRIEBENE RIEMENSCHLEIBEN**

4

**T. 8**  
**ZAPC 25000**



Pos. Pos. Pos.	Numero Numéro Nummer	Q.tà Q.té M.ge	Nota Note Anm.	Denominazione	Description	Beschreibung
2	289953	1		Cuscinetto	Roulement	Lager
3	006624	1		Anello	Circlips	Ring
4	289952	1		Astuccio a rulli	Cage à roul.	Rollenlagerkafig
5	4795526	1		Boccolo	Joint	Buchse
6	482766	3		Perno	Pivot	Zapfen
7	827893	1		Semipuleggia	Demi poulie	Riemenscheibenhälf
8	289950	1		Anello	Circlips	Ring
9	289840	1		Guarnizione	Joint	Dichtung
10	483443	1		Scodellino	Rondelle d'ar	Federaufnahme
11	430765	1		Molla	Ressort	Feder
12	487935	1		Scodellino	Rondelle d'ar	Federaufnahme
13	CM1002015	1		Gr.frizione	Gr.embrayage	Kupplungsbacken
14	289955	1		Ghiera	Douille	Gewindering
15	289933	1		Tamburo frizione	Tambour d'embr.	Kupplungsstrommel
16	CM100105	1		Puleggia	Poulie	Riemenscheibe
17	289519	1		Dado	Ecrou	Mutter



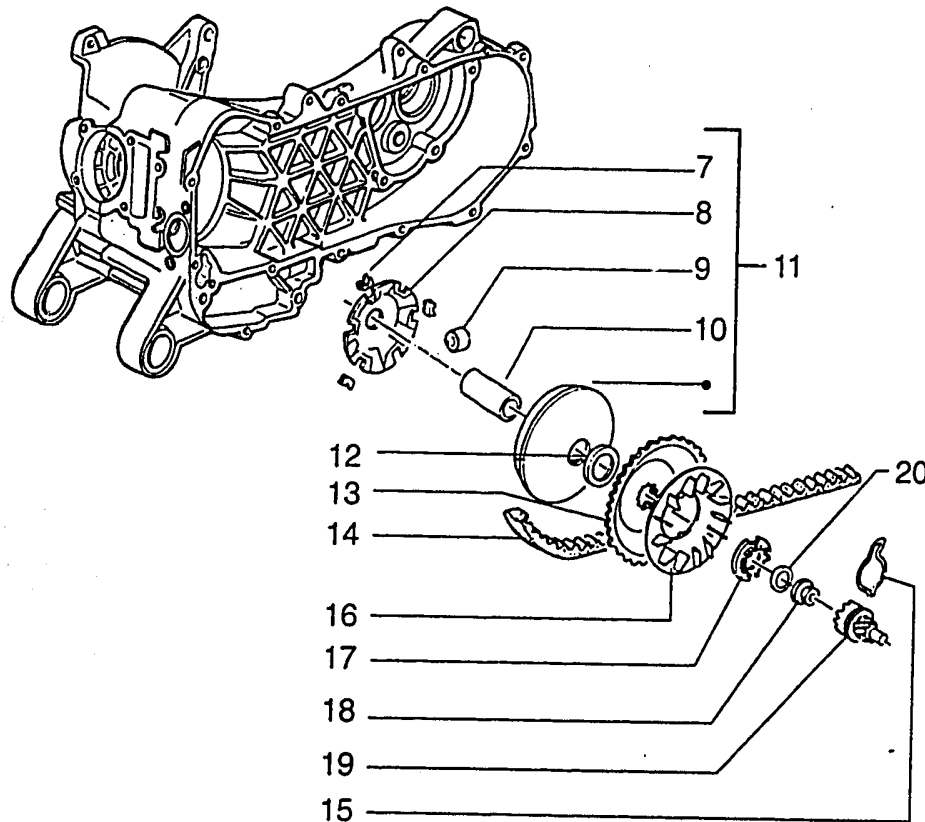
PIAGGIO

**PULEGGIA MOTRICE**  
**POULIE MOTRICE**  
**TREIBENDE RIEMENSCHLEIBE**

J  
4

T. 9

ZAPC 25000



Pos. Pos. Pos.	Numero Numéro Nummer	Q.tà Q.té M.ge	Nota Note Anm.	Denominazione	Description	Beschreibung
7	289931	3		Pattino	Doigt	Gleitauflage
8	480227	1		Contenitore	Logement	Behälter
9	CM1010035	1		Kit rulli	Kit rouleaux	Bausatz Rollen
10	480230	1		Boccolo	Joint	Buchse
11	CM103004	1		Semipuleggia	Demi poulie	Riemenscheibenhalf
12	CM100604	1		Distanziale	Entretoise	Distanzstück
13	479561	1		Semipuleggia	Demi poulie	Riemenscheibenhalf
14	828223	1		Cinghia	Courroie	Keilriemen
15	288673	1		Molletta	Ressort	Federklammer
16	480410	1		Disco puleggia	Disque poulie	Scheibe
17	479866	1		Boccolo	Joint	Buchse
18	289519	1		Dado	Ecrou	Mutter
19	483537	1		Pignone	Pignon	Ritzel
20	266300	1		Rondella	Rondelle	U.Scheibe

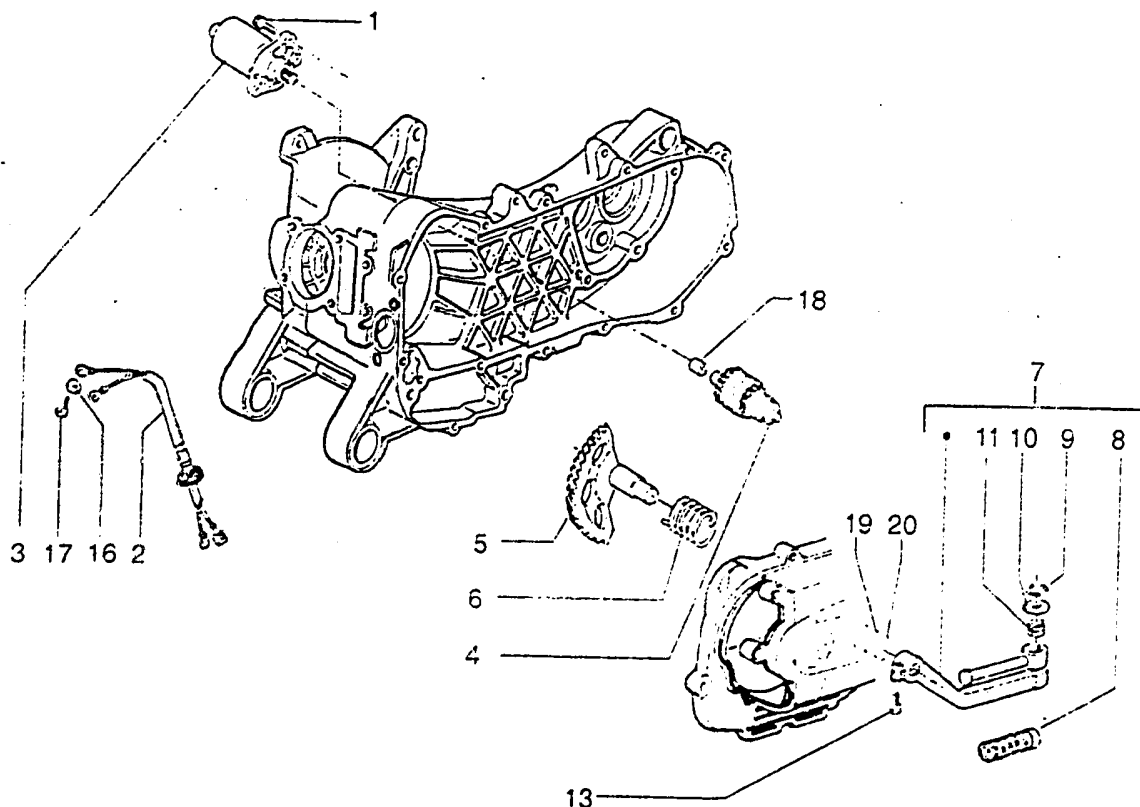


# MOTORINO AVVIAMENTO - LEVA AVVIAMENTO

A<sub>5</sub>

T. 10

ZAPC 25000



Pos. Pos. Pos.	Numero Numéro Nummer	Q.tà Q.té M.ge	Nota Note Anm.	Denominazione	Description	Beschreibung
1	031091	2		Bullone	Boulon	Bolzen
2	969347	1		Gr.cavetti	Faisceau de câbles	Kabelbaum
3	96921R	1		Motorino avv.	Mot du démar.	Startermotor
4	96922R	1		Gruppo rinvio	Ensamble renvoi	Ritzel
5	488079	1		Asse m.m.	Arbre démarr.	Kickersegment
6	289495	1		Molla	Ressort	Feder
7	286214	1		Leva m.moto	Levier du dem	Kickstarterhebel
8	286217	1		Protezione	Protection	Schutzstück
9	288041	1		Anello	Circlips	Ring
10	286219	1		Rondella	Rondelle	U.Scheibe
11	286218	1		Molla	Ressort	Feder
13	414837	1		Vite fiss.	Vis	Schraube
14	573052	1		Passacavo	Passe-câble	Kabeldurchgang
17	018644	1		Vite	Vis	Schraube
18	431860	1		Bussola	Joint	Buchse
19	433987	1		Rosetta	Rondelle	Federring
20	006416	1		Anello el.	Circlips	Sprengring



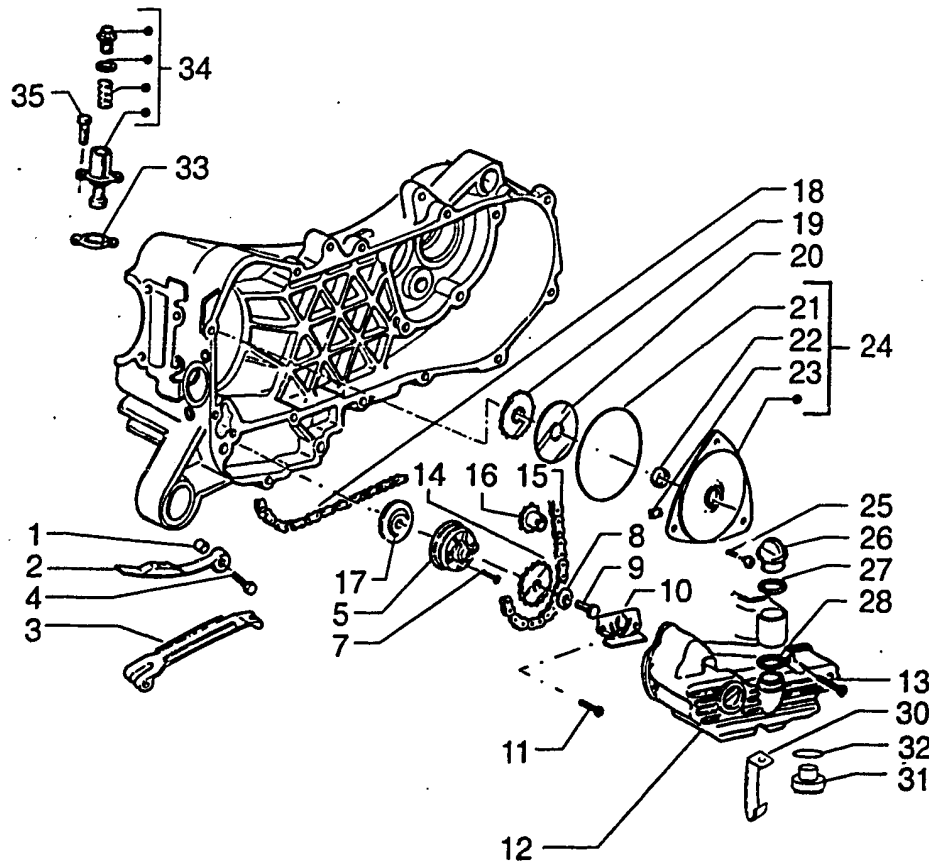
PIAGGIO

**GRUPPO POMPA - CARTER OLIO**  
**ENSEMBLE POMPE - CARTER HUILE**  
**EINHEIT PUMPE - KURBEGEHÄUSE ÖL**

**B**  
5

**T. 11**

**ZAPC 25000**



Pos. Pos. Pos.	Numero Numéro Nummer	Q.tà Q.té M.ge	Nota Note Anm.	Denominazione	Description	Beschreibung
1	478247	1		Distanziale	Entretoise	Distanzstück
2	410226	1		Asta	Tige	Stange
3	436260	1		Pattino	Doigt	Gleitauflage
4	031089	1		Bullone	Boufon	Bolzen
5	969319	1		Pompa olio	Pompe huile	Öpumpe
7	433477	2		Vite	Vis	Schraube
8	436695	1		Molla a tazza	Ressort à diaphragme	Tassenfeder
9	436788	2		Vite fiss.	Vis	Schraube
10	436810	1		Paratia	Panneau	Wand
11	484123	2		Vite	Vis	Schraube
12	4856925	1		Coppa olio	Carter à huile	Ölwanne
13	414837	6		Vite fiss.	Vis	Schraube
14	287913	1		Corona	Couronne	Zahnkranz
15	434447	1		Catena	Chaîne	Kette
16	476149	1		Pignone	Pignon	Ritzel
17	436751	1		Guarnizione	Joint	Dichtung
18	969038	1		Catena	Chaîne	Kette
19	969635	1		Pignone	Pignon	Ritzel
20	430535	1		Rondella	Rondelle	U.Scheibe



PIAGGIO

GRUPPO POMPA - CARTER OLIO

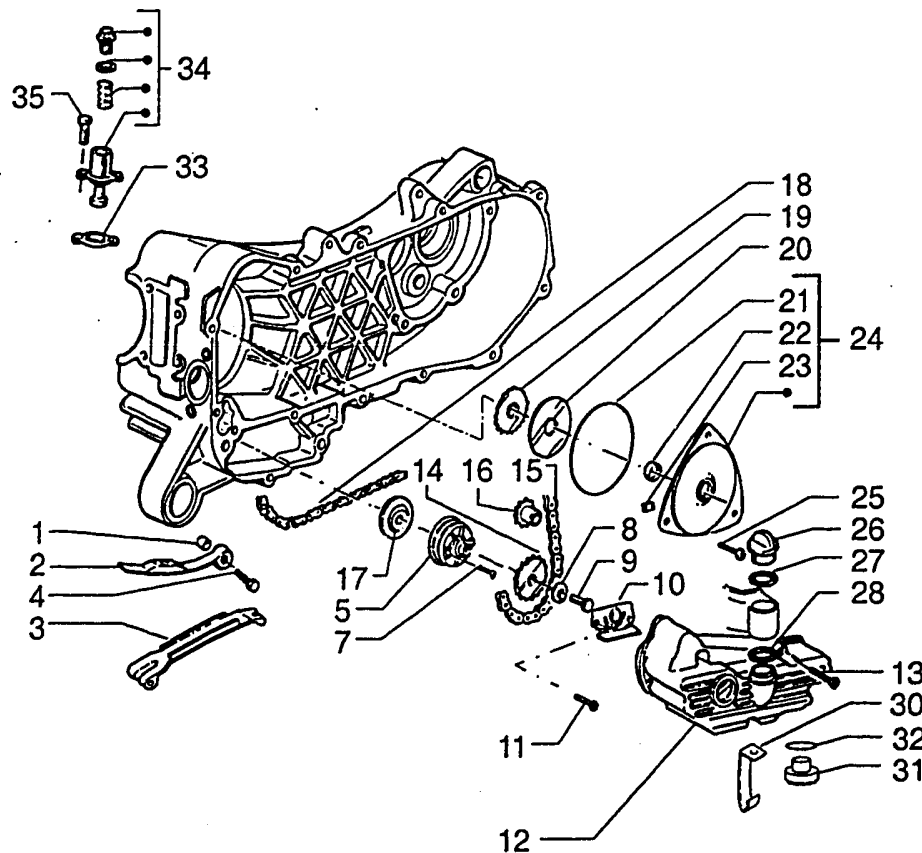
ENSEMBLE POMPE - CARTER HUILE

EINHEIT PUMPE - KURBEGEHÄUSE ÖL

C<sub>5</sub>

T. 11

ZAPC 25000



Pos. Pos. Pos.	Numero Numéro Nummer	Q.tà Q.té M.ge	Nc.2 Note Anm.	Denominazione	Description	Beschreibung
21	434478	1		Anello di tenuta	Joint spie	Dichtring
22	2879633	1		Anello	Circlips	Ring
23	434345	1		Tampone	Silentbloc	Puffer
24	4783245	1		Coperchio	Couvercle	Deckel
25	484123	3		Vite	Vis	Schraube
26	479996	1		Tappo olio	Bouchon huile	Pfropfen für Öl
27	479985	1		Guarnizione	Joint	Dichtung
28	479986	1		Guarnizione	Joint	Dichtung
30	560298	1		Fascetta	Collier	Schelle
31	436692	1		Tappo	Bouchon	Verschluss
32	288474	1		Guarnizione	Joint	Dichtung
33	430350	1		Guarnizione	Joint	Dichtung
34	289919	1		Supporto	Support	Halter
35	434541	2		Vite	Vis	Schraube

---



---



---



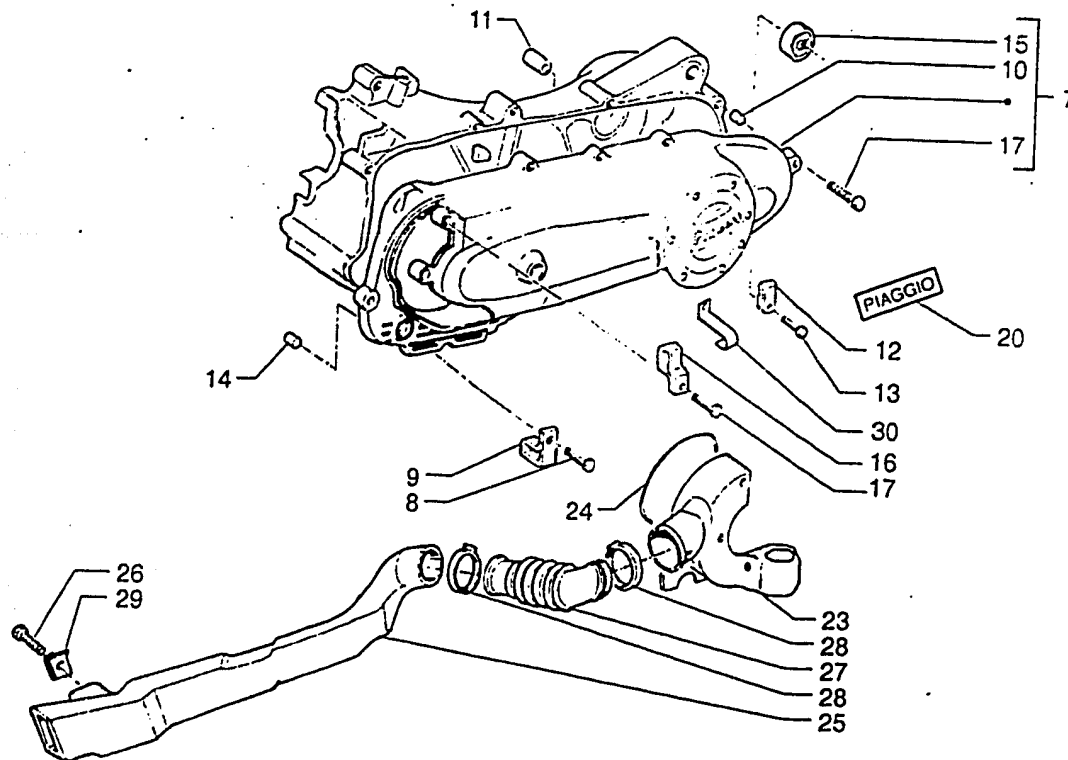


**COPERCHIO FRIZIONE**  
**COUVERCLE D'EMBRAGUE**  
**KUPPLUNGSDECKEL**

" D  
5

T. 12

ZAPC 25000



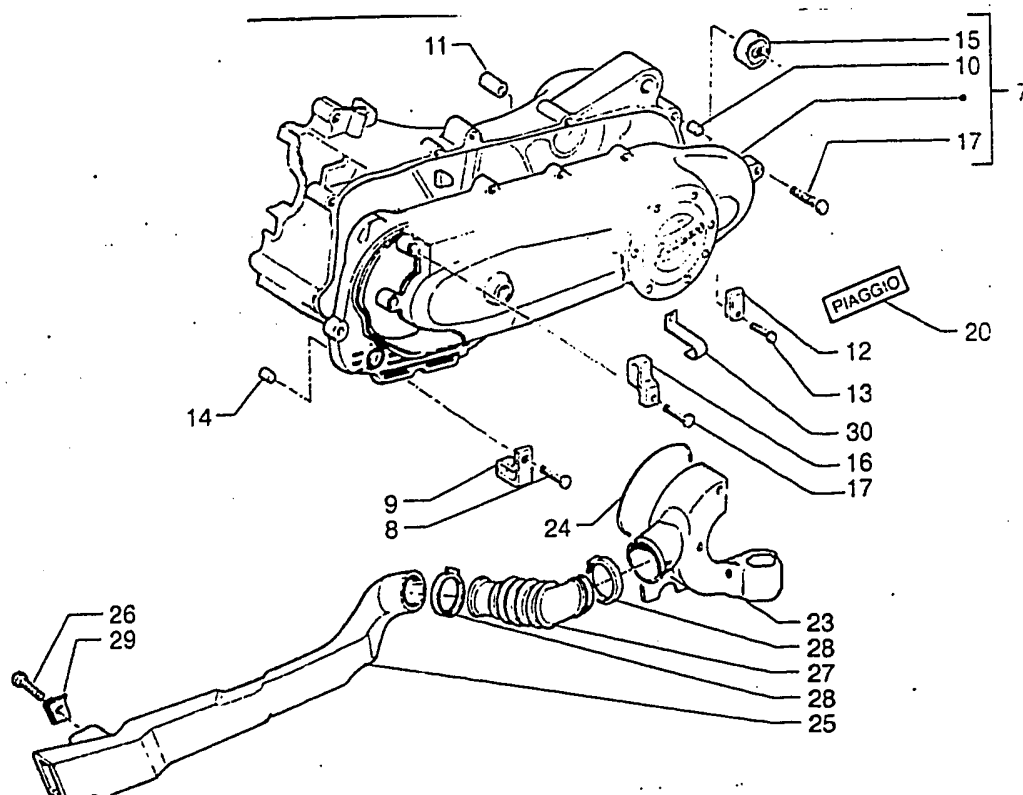
Pos. Pos. Pos.	Numero Numéro Nummer	Q.tà Q.té M.ge	Nota Note Anm.	Denominazione	Description	Beschreibung
7	9692115	1		Coperchio trasm.	Couvercle transmission	Getriebeabdeckung
8	289731	11		Vite	Vis	Schraube
9	487824	1		Fascetta	Collier	Schelle
10	239388	2		Spina	Goupille	Stift
11	286209	1		Bussola	Joint	Buchse
12	564497	1		Fascetta	Collier	Schelle
13	414837	1		Vite fiss.	Vis	Schraube
14	286143	1		Bussola	Joint	Buchse
15	82521R	1		Cuscinetto	Roulement	Lager
16	564629	1		Fascetta	Collier	Schelle
17	414838	1		Vite	Vis	Schraube
19	564497	1		Fascetta	Collier	Schelle
20	483510	1		Targhetta	Monogramme	Plakette
21	827425	1		Passacavo	Passe-câble	Kabeldurchgang
22	826442	1		Tappo	Bouchon	Verschluß
23	480076	1		Coperchio	Couvercle	Deckel
24	435251	1		Guarnizione	Joint	Dichtung
25	576018	1		Tubo raffreddamento	Tuyau de refroid.	Kühlleitung
26	576189	1		Vite	Vis	Schraube



**COPERCHIO FRIZIONE**  
**COUVERCLE D'EMBRAGUE**  
**KUPPLUNGSDECKEL**

**E**<sub>5</sub>

**T. 12**  
**ZAPC 25000**



Pos. Pos. Pos.	Numero Numéro Nummer	Q.tà Q.té M.ge	Nota Note Anm.	Denominazione	Description	Beschreibung
27	576016	1		Soffietto	Manchon	Balg
28	145298	2		Fascetta	Collier	Schelle
29	254485	1		Piastrina	Plaquette	Plättchen

---



---



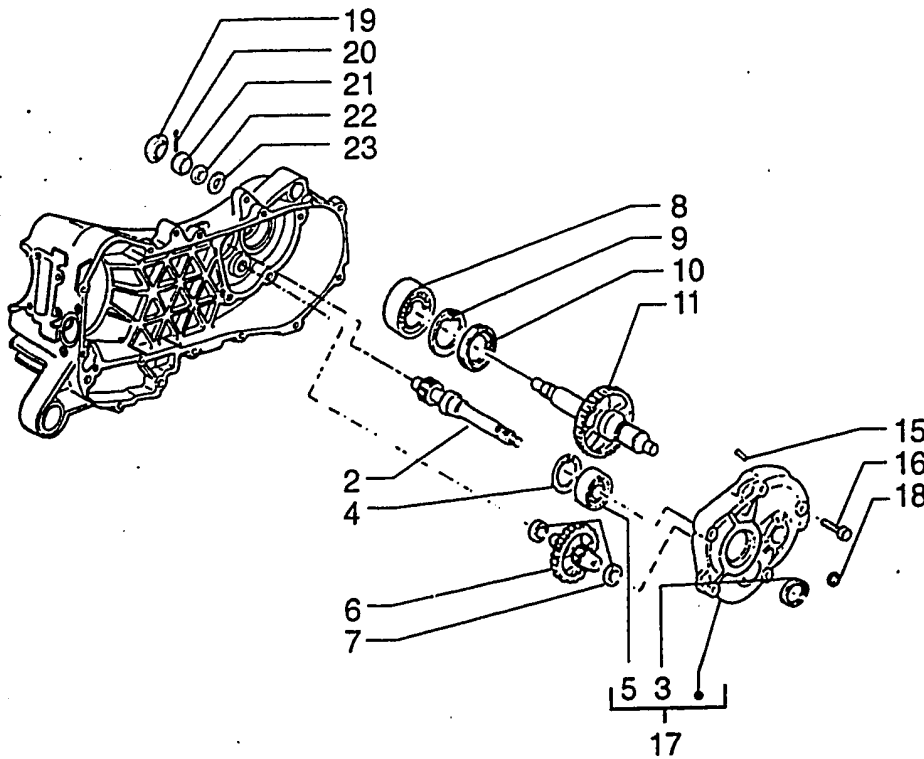
---



**ASSE RUOTA POST.**  
**ARBRE ROUE AR.**  
**HINTERRADACHSE-GETRIEBE**

"  
**F**  
 5

**T. 13**  
**ZAPC 25000**



Pos. Pos. Pos.	Numero Numéro Nummer	Q.tà Q.té M.ge	Nota Note Anm.	Denominazione	Description	Beschreibung
2	4795935	1		Albero puleggia	Arbre de poulie	Scheibenwelle
3	480066	1		Anello	Circlips	Ring
4	480953	1		Anello	Circlips	Ring
5	435363	1		Cuscinetto	Roulement	Lager
6	4802185	1		Albero rinvio	Arbre de renvoi	Vorgelegezahnrad
7	288639	2		Rondella	Rondelle	U.Scheibe
8	434735	1		Cuscinetto	Roulement	Lager
9	006647	1		Anello	Circlips	Ring
10	478498	1		Anello ten.	Joint spie	Dichtring
11	4874855	1		Asse ruota	Axe roue	Radachse
15	239388	1		Spina	Goupille	Stift
16	414834	5		Vite	Vis	Schraube
17	4874805	1		Coperchio mozzo	Couvercle Moyeu Roue	Radnabenabdeckung
18	478197	1		Anello compensatore	Circlips	Sprengring
19	182546	1		Tappo	Bouchon	Verschluss
20	012789	1		Coppiglia	Goupille	Splint
21	194423	1		Cappellotto	Cache	Kappe
22	563728	1		Dado	Ecrou	Mutter
23	159347	1		Anello	Circlips	Ring



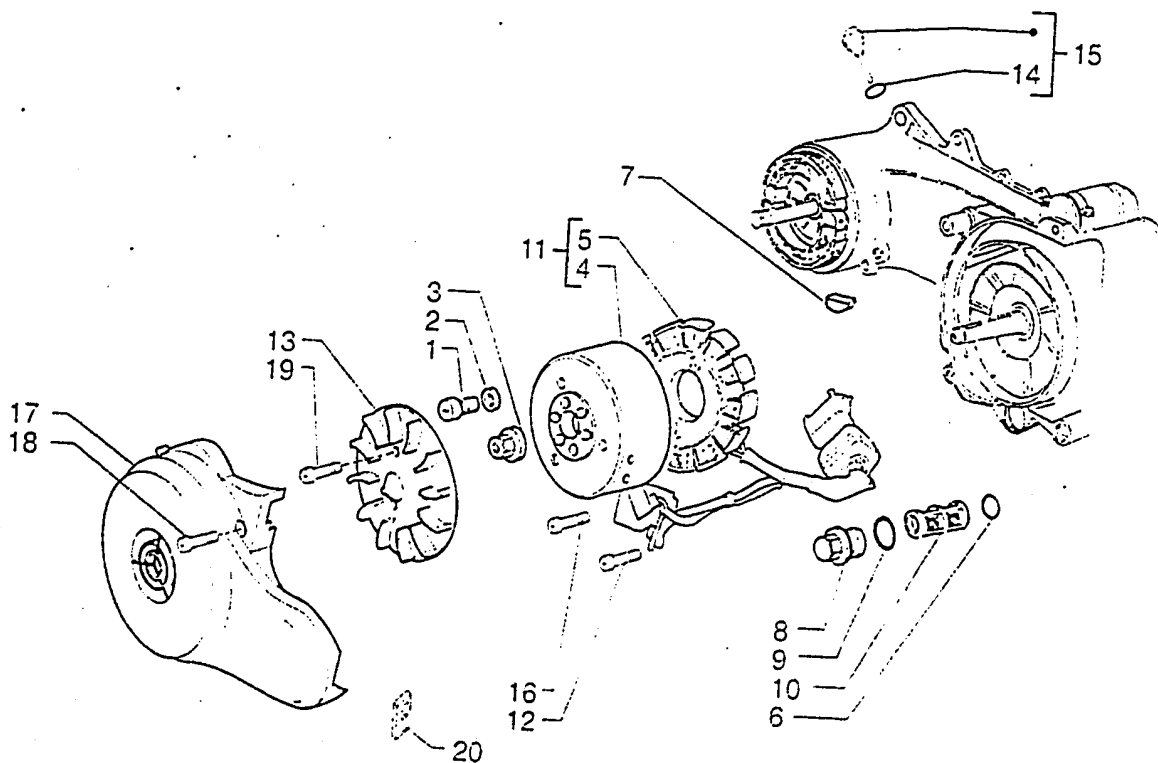
PIAGGIO

**VOLANO MAGNETE**  
**VOLANT MAGNETIQUE**  
**LICHTMASCHINE**

G<sub>5</sub>

T. 14

ZAPC 25000



Pos. Pos. Pos.	Numero Numéro Nummer	Q.tà Q.té M.ge	Nota Note Anm.	Denominazione	Description	Beschreibung
1	015901	1		Vite	Vis	Schraube
2	006965	5		Rondella	Rondelle	U.Scheibe
3	289519	1		Dado	Ecrou	Mutter
4	969243	1		Rotore	Rotor	Rotor
5	969228	1		Statore	Stator	Ankerplatte
6	288474	1		Guamizione	Joint	Dichtung
7	000267	1		Chiavetta	Clavette	Keil
8	288548	1		Tappo olio	Bouchon huile	Pfropfen für Öl
9	285536	1		Anello di tenuta	Joint spie	Dichtring
10	431242	1		Filtro	Filtre	Filter
11	969297	1		Volano magnete	Volant magnetique	Lichtmaschine, kpl.
12	015585	2		Vite	Vis	Schraube
13	969273	1		Ventola	Ventilateur	Lüfterrad
14	827085	1		Guamizione	Joint	Dichtung
15	487060	1		Asta olio	Jauge niveau d'huile	Ölmeßstab
16	015856	2		Vite	Vis	Schraube
17	969276	1		Coperchio Chioc.	Couvercle can.	Lüftergehäusedecke
18	259151	4		Vite	Vis	Schraube
19	015585	3		Vite	Vis	Schraube
20	969332	1		Passacavo	Passe-câble	Kabeldurchgang
21	560294	1		Fascetta	Collier	Schelle

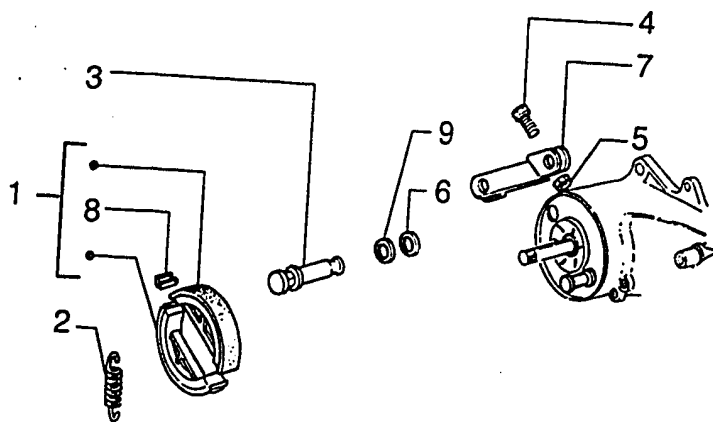


**LEVA FRENO**  
**LEVIER DU FREIN**  
**HINTERRADBREMSE (TROMMEL)**

H<sub>5</sub>

T. 15

ZAPC 25000



Pos. Pos. Pos.	Numero Numéro Nummer	Q.tà Q.té M.ge	Nota Note Anm.	Denominazione	Description	Beschreibung
1	2736235	1		Coppia ganasce freno	Couple mâchoires frein	Bremsbackensatz
2	266725	2		Molla	Ressort	Feder
3	274245	1		Asse leva freno	Essieux lever fr.	Bremshebellachse
4	414837	1		Vite fiss.	Vis	Schraube
5	709041	1		Dado	Ecrou	Mutter
6	273419	1		Parapolvere	Pare-pouss.	Staubdeckel
7	560796	1		Leva freno	Levier du frein	Bremshebel
8	266724	2		Piastra	Plaque	Platte
9	488037	1		Anello tenuta	Bague d'étanchéité	Dichtring

---



---



---

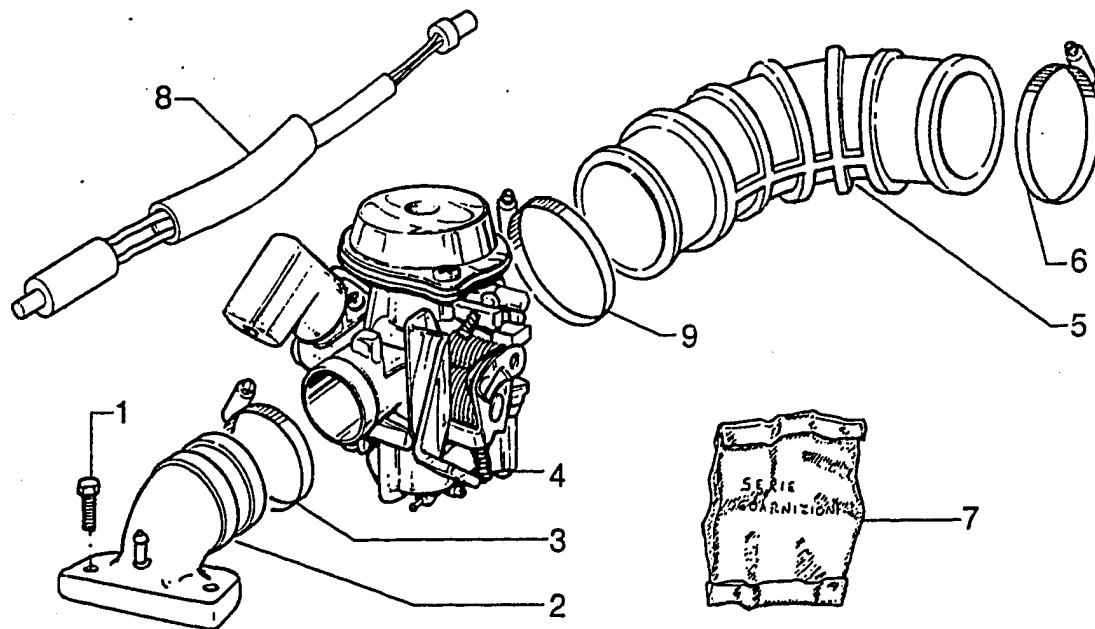


**CARBURATORE**  
**CARBURATEUR**  
**VERGASER**

5

**T. 16**  
**ZAPC 25000**

Pos. Pos. Pos.	Numero Numéro Nummer	Q.tà Q.té M.ge	Nota Note Anm.	Denominazione	Description	Beschreibung
1	031091	2		Bullone	Boulon	Bolzen
2	969405	1		Raccordo Amm.	Racc. d'admiss.	Ansaugstutzen
3	709532	1		Fascetta	Collier	Schelle
4	969349	1		Carburatore	Carburateur	Vergaser
5	484695	1		Manicotto	Manchon	Muffe
6	109960	1		Fascetta	Collier	Schelle
7	497038	1		Serie Guarnizioni	Jeu de joints	Dichtungssatz
8	582619	1		Resistenza	Résistance	Widerstand
9	709532	1		Fascetta	Collier	Schelle




---



---



---



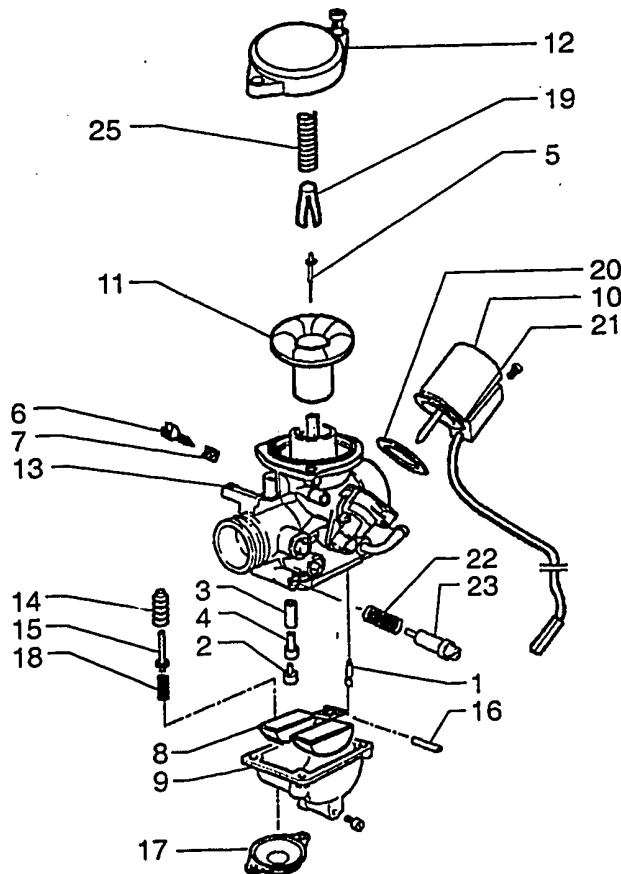
PIAGGIO

CARBURATORE  
CARBURATEUR  
VERGASER

J  
5

T. 17

ZAPC 25000



Pos. Pos. Pos.	Numero Numéro Nummer	Q.tà Q.té M.ge	Nota Note Anm.	Denominazione	Description	Beschreibung
1	828831	1		Spillo	Pointeau	Düsenadel
2	828827	1	75	Getto max	Gicl.maxi	Hauptdüse
2	969622	1	78	Getto Max	Gicl.maxi	Hauptdüse
3	828825	1		Emulsionatore	Emulseur	Mischrohr
4	828826	1		Tubetto emulsionatore		
5	828821	1		Spillo conico	Pointeau con.	Nadelventil.
6	828840	1		Vite reg.	Vis	Schraube
7	828841	1		Molla	Ressort	Feder
8	828832	1		Galleggiante	Flotteur	Schwimmer
9	828834	1		Vaschetta	Cuvette	Schwimmergehäuse
10	828844	1		Cappuccio	Cache	Kappe
11	828820	1		Membrana	Membrane	Membrane
12	828824	1		Coperchio	Couvercle	Deckel
13	828839	1		Leva	Levier	Hebel
14	828838	1		Soffietto	Manchon	Balg
15	828835	1		Asta pompa accel.		
16	828833	1		Perno	Pivot	Zapfen
17	828837	1		Coperchietto	Couvercle	Deckel
18	828836	1		Molla	Ressort	Feder

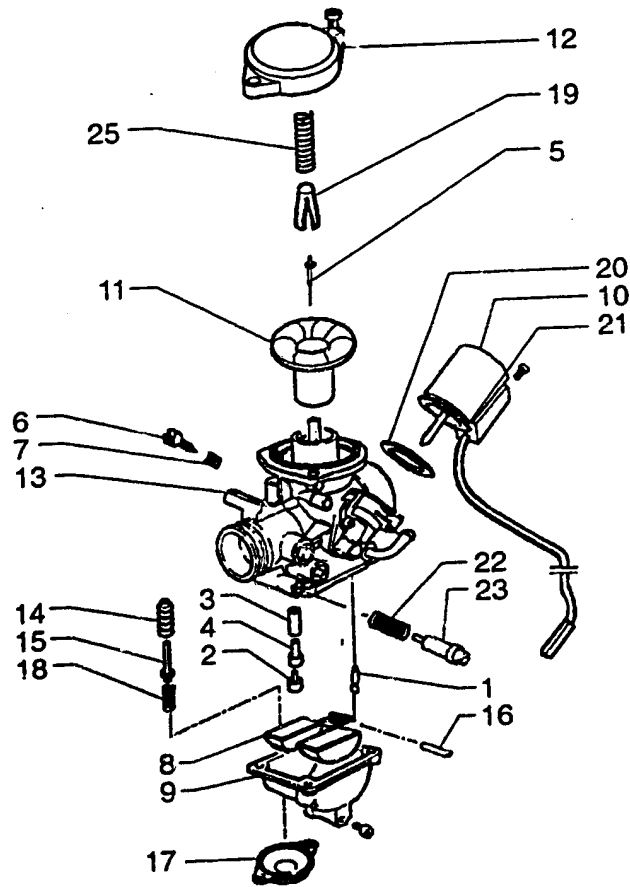


**CARBURATORE**  
**CARBURATEUR**  
**VERGASER**

**A**<sub>6</sub>

**T. 17**

**ZAPC 25000**



Pos. Pos. Pos.	Numero Número Nummer	Q.tà Q.té M.ge	Nota Note Anm.	Danominazione	Description	Beschreibung
19	828822	1		Sede	de l'aiguille	Nadelsitz
20	828843	1			quette	Plättchen
21	828842	1	Disposit	Dispositif starter	Startervorrichtung	
22	828830	1	Molla	Ressort	Feder	
23	828829	1	Vite reg.	Vis	Schraube	
24	828828	1	Getto min.	Gicleur ralenti	Leerlaufdu.	
25	828823	1	Molla	Ressort	Feder	

---



---



---





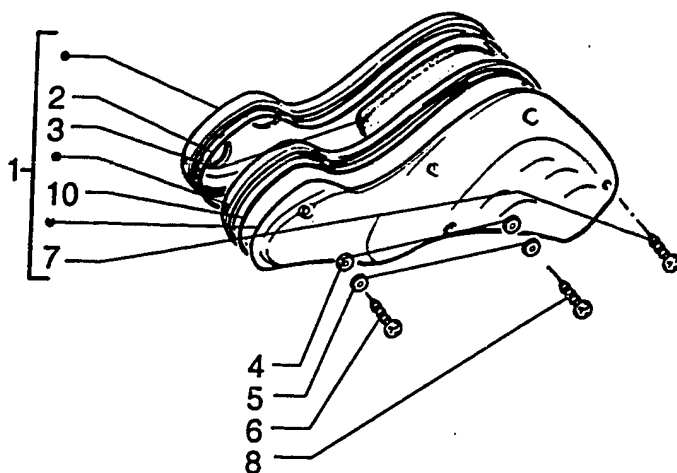
DEPURATORE  
 FILTRE A AIR  
 LUFTFILTER

B<sub>6</sub>

T. 18

ZAPC 25000

Pos. Pos. Pos.	Numero Numéro Nummer	Q.tà Q.té M.ge	Nota Note Anm.	Denominazione	Description	Beschreibung
1	969338	1		Depuratore	Filtre à air	Luftfilter
2	478326	1		Guarnizione	Joint	Dichtung
3	431838	1		Elemento filtrante	Elément filtrant	Luftfilterelement
7	258146	6		Vite	Vis	Schraube
10	478534	1		Guarnizione	Joint	Dichtung




---



---



---



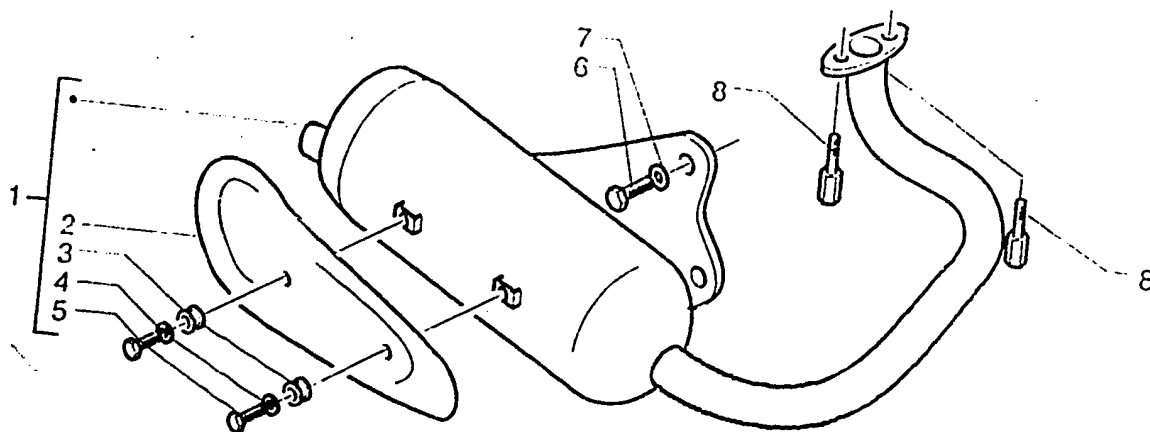
**MARMITTA**  
**SILENCIEUX**  
**AUSPUFFTOPF**

C<sub>6</sub>

T. 19

ZAPC 25000

Pos. Pos. Pos.	Numero Numéro Nummer	Q.tà Q.té M.ge	Nota Note Anm.	Denominazione	Description	Beschreibung
1	969302	1		Marmitta	Silencieux	Auspufftopf
2	825250	1		Protezione	Protection	Schutzstück
3	488045	2		Distanziale	Entretoise	Distanzstück
4	487666	2		Rondella	Rondelle	U.Scheibe
5	825097	2		Vite	Vis	Schraube
6	015763	2		Vite	Vis	Schraube
7	483164	2		Rondella	Rondelle	U.Scheibe
8	288531	2		Dado	Ecrou	Mutter




---



---



---



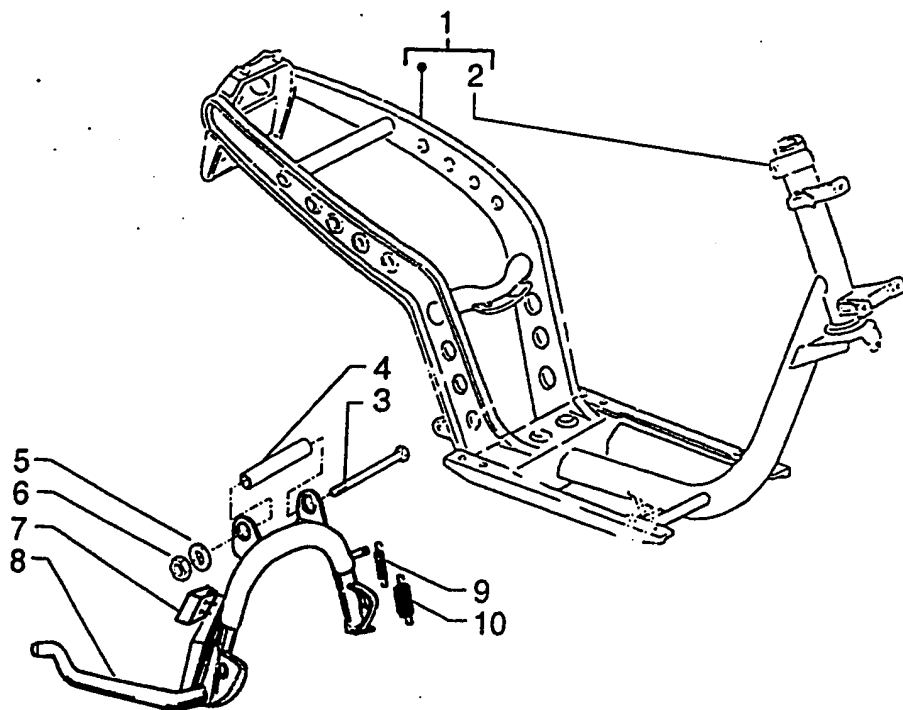
---



**TELAIO-CAVALLETTO**  
**CHÂSSIS-BEQUILLE**  
**RAHMEN-STÄNDER**

**D**  
6

**T. 20**  
**ZAPC 25000**



Pos. Pos. Pos.	Numero Numéro Nummer	Q.tà Q.té M.ge	Nota Note Anm.	Denominazione	Description	Beschreibung
1	575451	1		Telaio	Châssis	Fahrgestell
2	298604	1		Supporto	Support	Halter
3	030115	1		Vite	Vis	Schraube
4	582298	1		Distanziale	Entretoise	Distanzstück
5	273754	1		Anello tenuta	Bague d'étanchéité	Dichtring
6	232108	1		Dado	Ecrou	Mutter
7	563984	1		Tampone	Silentbloc	Puffer
8	582060	1		Cavalletto	Béquille	Kippständer
9	582505	1		Molla interna	Ressort	Feder
10	582504	1		Molla esterna	Ressort	Feder

---



---



---



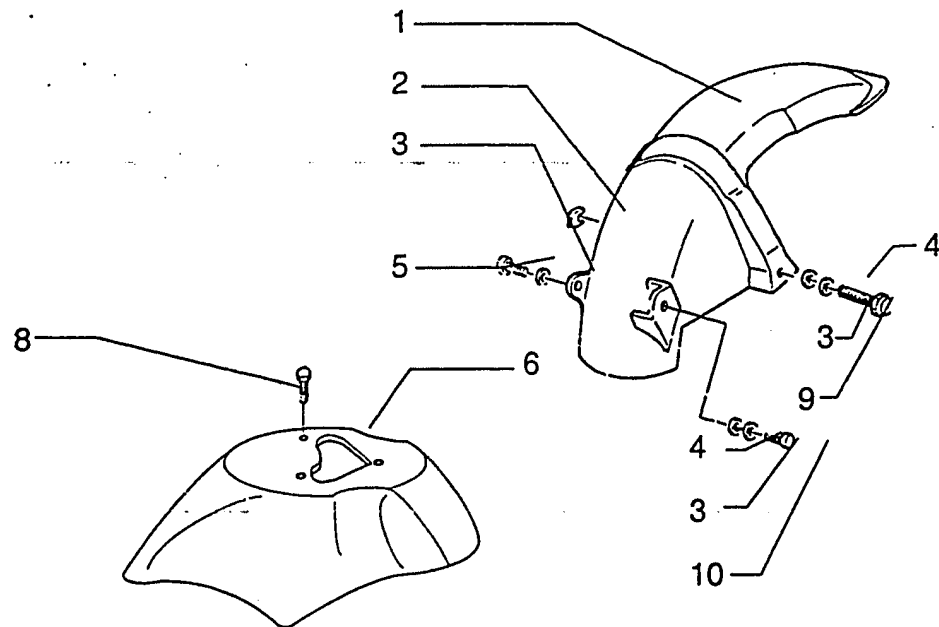
PIAGGIO

PARAFANGO ANT. E POST.  
GARDE BOUE AV. ET AR.  
VORDERKOTFLÜGEL-HINTERKOTFLÜGEL

E<sub>6</sub>

T. 21

ZAPC 25000



Pos. Pos. Pos.	Numero Numéro Nummer	Q.tà Q.té M.ge	Nota Note Anm.	Denominazione	Description	Beschreibung
1	575079	1		Parafango post.	Garde-boue AR.	Hinterradkotflügel
2	254485	1		Piastrina	Plaquette	Plättchen
3	012533	2		Rondella	Rondelle	U.Scheibe
4	003056	2		Rondella	Rondelle	U.Scheibe
5	575249	1		Vite	Vis	Schraube
6	564420	1		Parafango ant.	Garde boue AV.	Vorderradkotflügel
7	254485	1		Piastrina	Plaquette	Plättchen
8	575649	1		Vite	Vis	Schraube
9	015759	1		Vite	Vis	Schraube
10	018640	1		Vite	Vis	Schraube

---



---



---

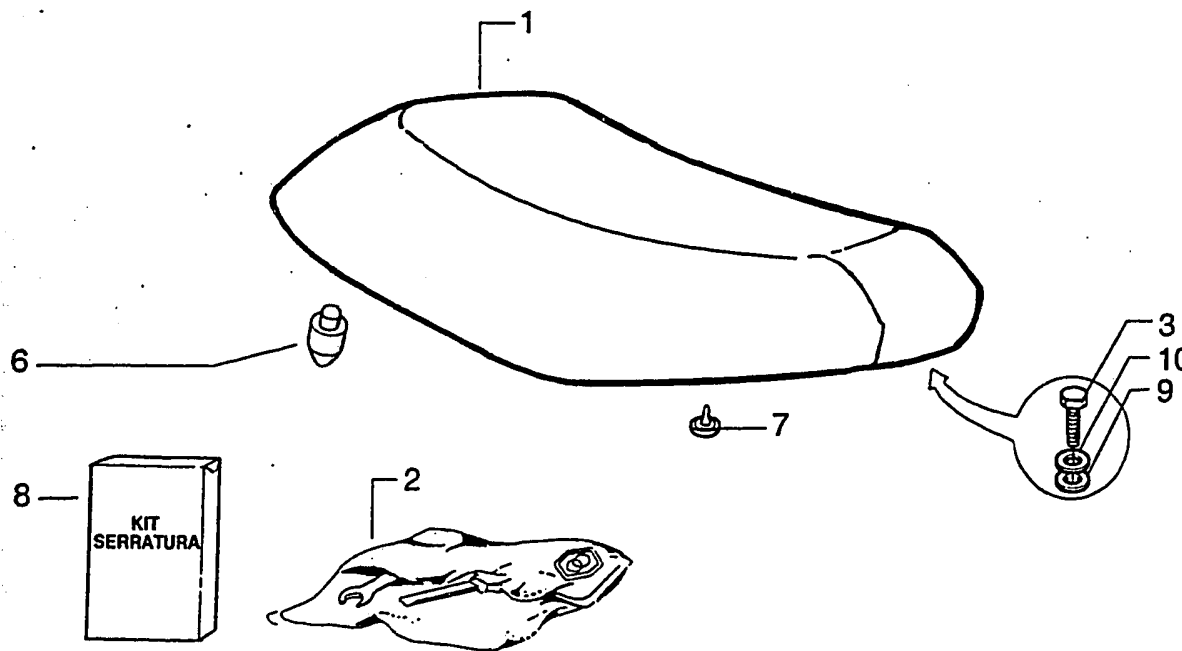


**SELLA  
SELLE  
SITZBANK**

**F<sub>6</sub>**

**T. 22**

**ZAPC 25000**



Pos. Pos. Pos.	Numero Numéro Nummer	Q.tà Q.té M.ge	Nota Note Anm.	Denominazione	Description	Beschreibung
1	576091	1		Sella	Selle	Sitzbank
2	582375	1		Borsa attrezzi	Trousse à outils	Werkzeugtasche
3	259364	2		Vite	Vis	Schraube
6	494512	4		Tampone	Silentbloc	Puffer
7	494428	1		Tampone	Silentbloc	Puffer
8	494977	1		Kit serratura	Kit serrure	Kit Schloss
9	016406	2		Rondella	Rondelle	U.Scheibe
10	006125	2		Rondella	Rondelle	U.Scheibe

---



---



---

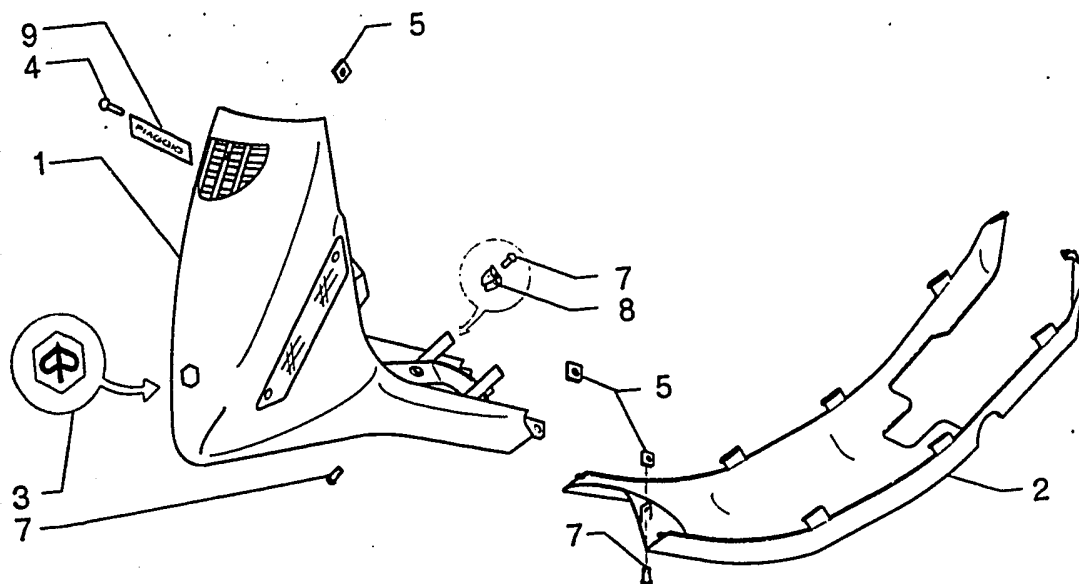


SCUDO-SPOILER  
 TABLIER-SPOILER  
 SCHUTZSCHILD-SPOILER

G<sub>6</sub>

T. 23

ZAPC 25000



Pos. Pos. Pos.	Numero Numéro Nummer	Q.tà Q.té M.ge	Nota Note Anm.	Denominazione	Description	Beschreibung
1	5754005033	1	957	Scudo	Tablier	Frontschild, vorne
1	5754005090	1	94	Scudo	Tablier	Frontschild, vorne
1	57540050A5	1	688	Scudo	Tablier	Frontschild, vorne
1	57540050D1	1	251	Scudo	Tablier	Frontschild, vorne
1	57540050R7	1	894	Scudo	Tablier	Frontschild, vorne
2	57540200G7	1		Spoiler	Spoiler	Spoiler
3	574771	1		Scudetto Piaggio	Ecusson Piaggio	Schild Piaggio
4	575249	3		Vite	Vis	Schraube
5	254485	3		Piastrina	Plaquette	Plättchen
7	576189	2		Vite	Vis	Schraube
8	199190	2		Tassello	Taquet	Pfropfen
9	576219	1		Targhetta	Monogramme	Plakette



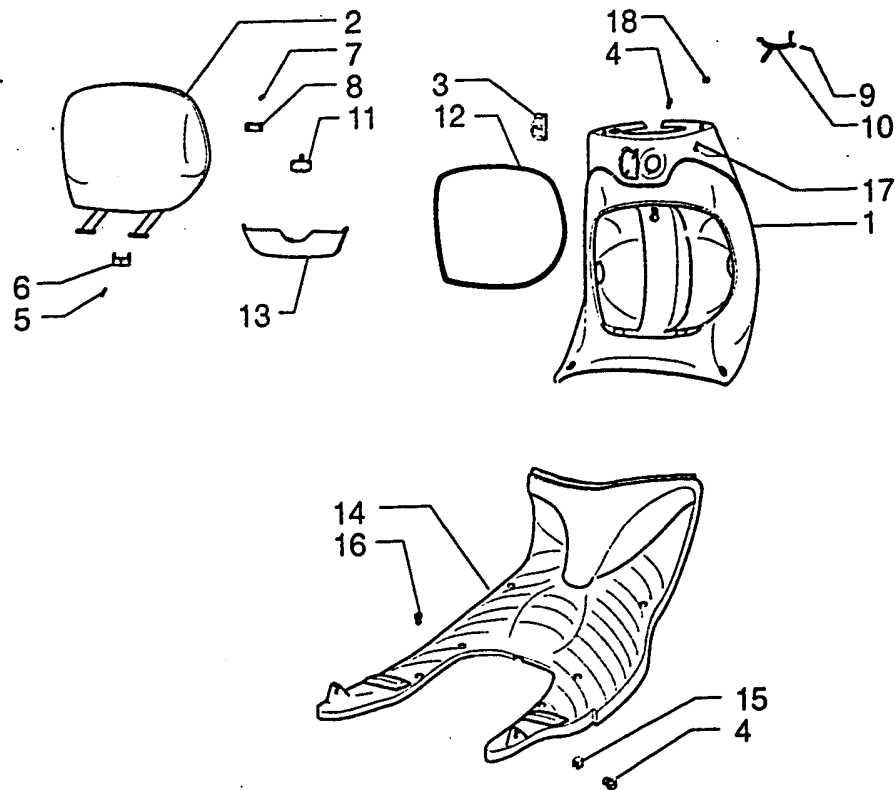
PIAGGIO

**BAULETTO ANTERIORE-PEDANA**  
**COFFRE À L'AVANT-MARCHEPIED**  
**BEHÄLTER VORN-FUßBRETT**

H<sub>6</sub>

T. 24

ZAPC 25000



Pos. Pos. Pos.	Numero Numéro Nummer	Q.tà Q.té M.ge	Nota Note Anm.	Denominazione	Description	Beschreibung
1	575395000M	1		Bauletto	Coffre	Gepäckfach
2	57539600G7	1		Portello	Abattant	Klappe
3	575819	1		Gancio	Crochet	Haken
4	259349	6		Vite	Vis	Schraube
5	268596	6		Vite	Vis	Schraube
6	257614	2		Squadretta	Equerre	Halter
7	268596	2		Vite	Vis	Schraube
8	252420	1		Squadretta	Equerre	Halter
9	257617	1		Molla	Ressort	Feder
10	295528	1		Gancio	Crochet	Haken
11	573057	1		Molletta	Ressort	Federklammer
12	CM006302	1		Guarnizione	Joint	Dichtung
13	575799000M	1		Cornice	Encadrement	Ring
14	575401000M	1		Pedana	Tapis	Fußraumabdeckung
15	184142	4		Piastrina	Plaquette	Plättchen
16	576189	4		Vite	Vis	Schraube
17	576189	2		Vite	Vis	Schraube
18	184142	2		Piastrina	Plaquette	Plättchen

---



---



---



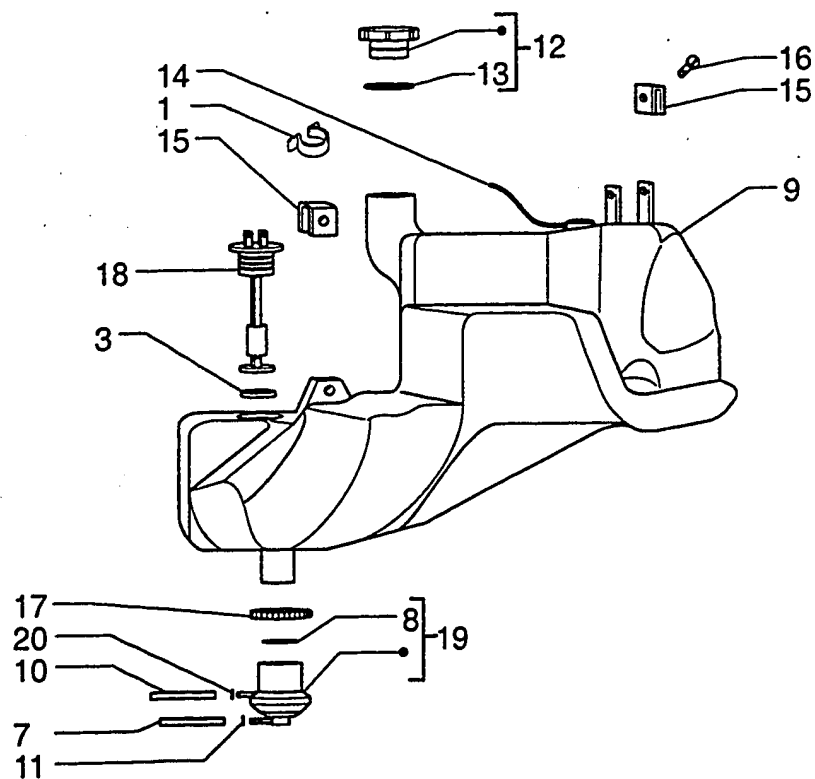
PIAGGIO

**SERBATOIO CARBURANTE**  
**RESERVOIR CARBURANT**  
**BENZINTANK**

6

T. 25

ZAPC 25000



Pos. Pos. Pos.	Numero Numéro Nummer	Q.tà Q.té M.ge	Nota Note Anm.	Denominazione	Description	Beschreibung
1	231590	1		Molletta	Ressort	Federkammer
3	259079	1		Guarnizione	Joint	Dichtung
7	CM001506	1		Tubo fles.	Tube flexible	Rohr, flexibel
8	196868	2		Guarnizione	Joint	Dichtung
9	575449	1		Serbatoio	Réservoir	Tank
10	CM006104	1		Tubo	Tuyau	Schlauch
11	CM002902	1		Fascetta	Collier	Schelle
12	259832	1		Tappo serb.	Bouch.voy.h.	Tankverschluss
13	258160	1		Guarnizione	Joint	Dichtung
14	CM001207	1		Tubo	Tuyau	Schlauch
15	254485	4		Piastrina	Plaquette	Plättchen
16	015558	4		Vite	Vis	Schraube
17	575249	1		Vite	Vis	Schraube
18	297221	1		Indicatore riserva	Jauge d'essence	Reserveanzeige
19	575320	1		Rubinetto	Robinet	Kraftstoffhahn.
20	CM002904	1		Fascetta	Collier	Schelle

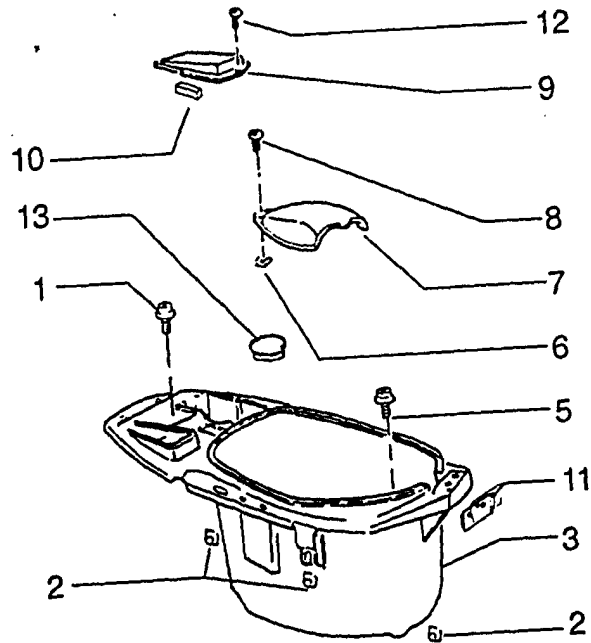




**PORTACASCO  
PORTE CASQUE  
SCHUTZHELMBEHÄLTER**

J  
6

T. 26  
ZAPC 25000



Pos. Pos.	Numero Numéro Nummer	Q.tà Q.té M.ge	Nota Note Anm.	Denominazione	Description	Beschreibung
1	259348	1		Vite	Vis	Schraube
2	254485	4		Piastrina	Plaquette	Plättchen
3	575390	1		Portacasco	Porte-casque	Sturzhelmbehälter
4	254485	2		Piastrina	Plaquette	Plättchen
5	575249	2		Vite	Vis	Schraube
6	184142	2		Piastrina	Plaquette	Plättchen
7	575391	1		Portello	Abattant	Klappe
8	259349	2		Vite	Vis	Schraube
9	575392	1		Portello	Abattant	Klappe
10	297446	1		Tampone	Silentbloc	Puffer
11	575835	1		Piastra	Plaque	Platte
12	576189	2		Vite	Vis	Schraube
13	298497	1		Tappo	Bouchon	Verschluß

---



---



---



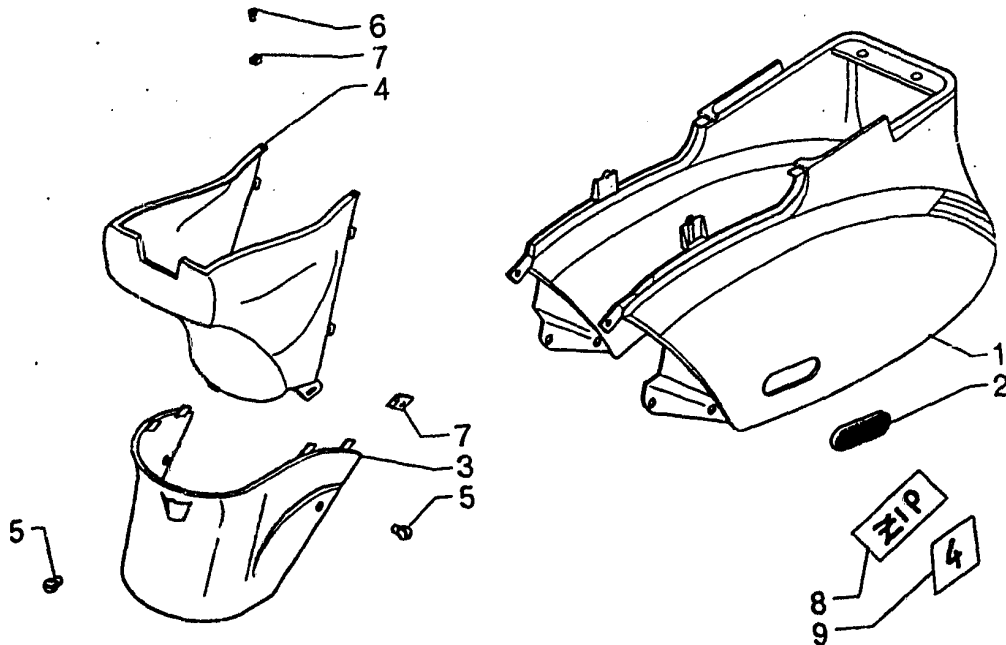
PIAGGIO

**FIANCATE**  
**COUVERTURES LATERALE**  
**SEITENVERKLEIDUNG**

A<sub>7</sub>

T. 27

ZAPC 25000



Pos. Pos. Pos.	Numero Numéro Nummer	Q.tà Q.té M.ge	Nota Note Anm.	Denominazione	Description	Beschreibung
1	5754065033	1	957	Copertura	Couvercle	Abdeckung
1	5754065090	1	94	Copertura	Couvercle	Abdeckung
1	57540650A5	1	688	Copertura	Couvercle	Abdeckung
1	57540650D1	1	251	Copertura	Couvercle	Abdeckung
1	57540650R7	1	894	Copertura	Couvercle	Abdeckung
2	293556	2		Catadiottro	Catadioptré	Rückstrahler
3	575404000M	1		Copertura	Couvercle	Abdeckung
4	57540500G7	1		Copertura	Couvercle	Abdeckung
5	576189	3		Vite	Vis	Schraube
6	576189	4		Vite	Vis	Schraube
7	184142	5		Piastrina	Plaquette	Plättchen
8	576217	2		Targhetta	Monogramme	Plakette
9	576218	2		Targhetta	Monogramme	Plakette

---



---



---



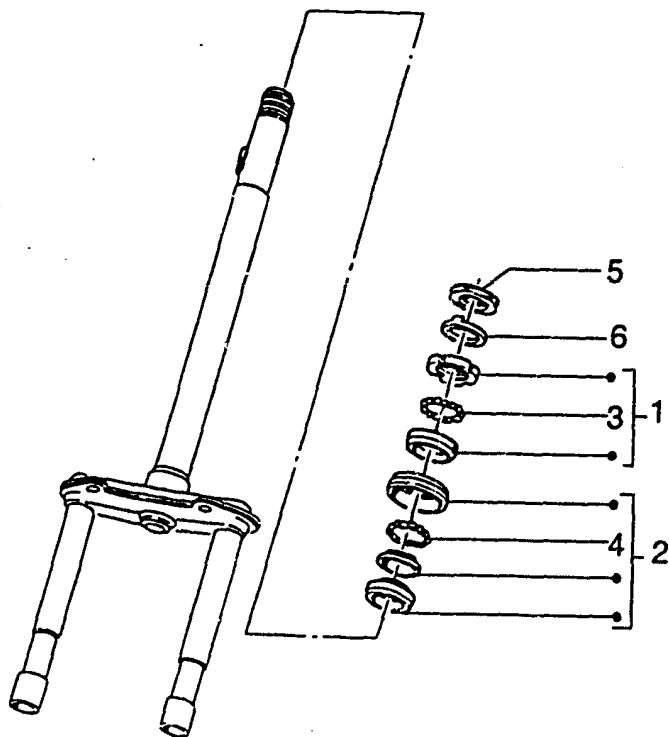
PIAGGIO

RALLE STERZO  
SIEGES DIRECTION  
LAGERRUNGEN STEUERROHR

B<sub>7</sub>

T. 28

ZAPC 25000



Pos. Pos. Pos.	Numero Número Nummer	Q.tà Q.té M.ge	Nota Note Ann.	Denominazione	Description	Beschreibung
1	53002R	1		Gruppo ralle	Gr. but. dir.	Steuersatz
2	56003R	1		Gruppo ralle	Gr. but. dir.	Steuersatz
3	077024	1	B	Gabbia a sfere	Cage à billes	Kugelläufig
3	564257	1	G	Gabbia a sfere	Cage à billes	Kugelläufig
4	077023	1	B	Gabbia a sfere	Cage à billes	Kugelläufig
4	564260	1	G	Gabbia a sfere	Cage à billes	Kugelläufig
5	011109	1		Ghiera	Douille	Gewindering
6	003751	1		Rondella	Rondelle	U.Scheibe

---



---



---



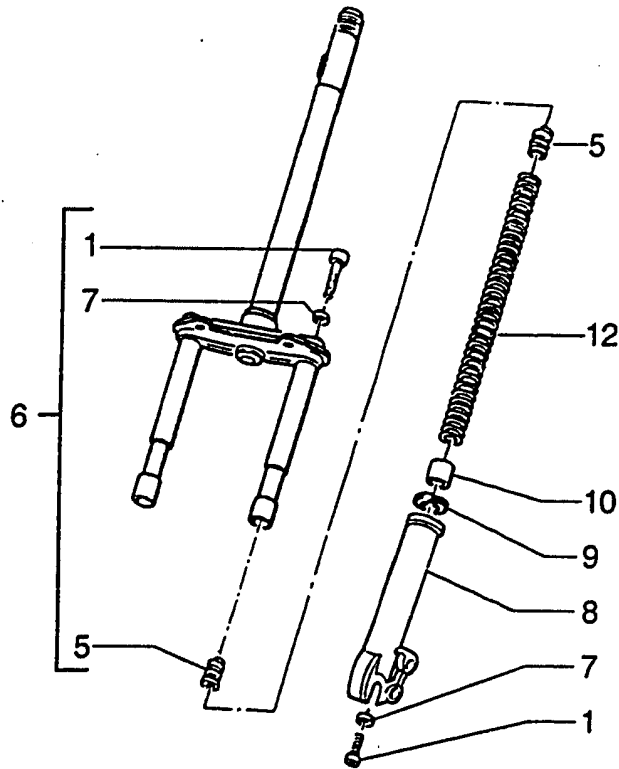
PIAGGIO

FORCELLA  
FOURCHE  
GABEL

C<sub>7</sub>

T. 29

ZAPC 25000



Pos. Pos. Pos.	Numero Numéro Nummer	Q.tà Q.té M.ge	Nota Note Anm.	Denominazione	Description	Beschreibung
1	560394	4		Vite	Vis	Schraube
5	494971	4		Attacco	Cache	Kappe
6	597096	1		Forcella	Fourche	Gabel
7	560392	4		Guarnizione	Joint	Dichtung
8	494974	1	DX	Tube	Tuyau	Schlauch
8	494975	1	SX	Tube	Tuyau	Schlauch
9	564521	2		Anello tenuta	Bague d'étanchéité	Dichtring
10	494969	2		Tampone	Silentbloc	Puffer
12	494970	2		Molla	Ressort	Feder

---



---



---

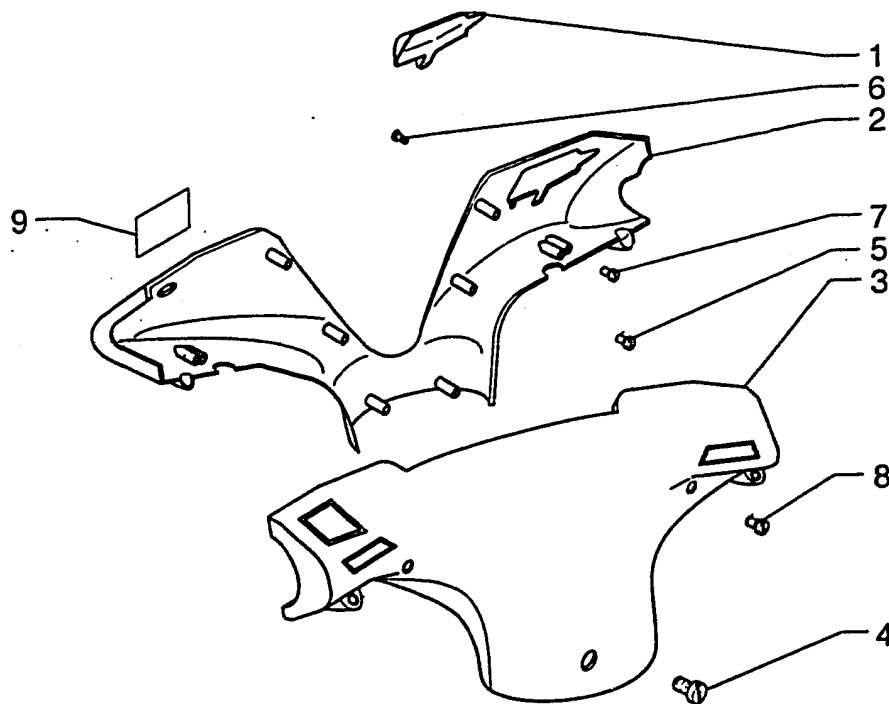


**COPERCHI MANUBRIO**  
**COUVERCLES GUIDON**  
**LENKERABDECKUNG**

**D**  
7

**T. 30**

**ZAPC 25000**



Pos. Pos. Pos.	Numero Numéro Nummer	Q.tà Q.té M.ge	Nota Note Anm.	Denominazione	Description	Beschreibung
1	58132800G7	1		Coperchio	Couvercle	Deckel
2	58132200G7	1		Coprimanubrio	Cache direction	Lenkerdeckel
3	58132300G7	1		Coprimanubrio	Cache direction	Lenkerdeckel
4	008457	1		Vite	Vis	Schraube
5	267958	3		Vite autof.	Vis taraud	Schraube, Blech
6	297498	1		Vite autof.	Vis taraud	Schraube, Blech
7	270793	5		Vite	Vis	Schraube
8	296458	2		Vite	Vis	Schraube
9	576216	1		Targhetta	Monogramme	Plakette

---



---



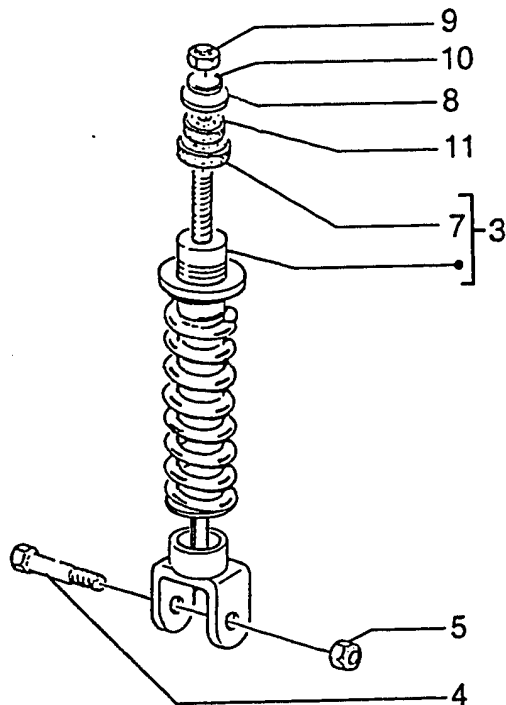
---



**AMMORTIZZATORE POST.**  
**AMORTISSEUR AR.**  
**HINTERER STOßDÄMPFER**

“ E<sub>7</sub> ”

**T. 31**  
**ZAPC 25000**



Pos. Pos. Pos.	Numero Numéro Nummer	Q.tà Q.té M.ge	Nota Note Anm.	Denominazione	Description	Beschreibung
3	CM065803	1		Ammortizzatore	Amortisseur	Stoßdämpfer
4	268158	1		Vite	Vis	Schraube
5	232108	1		Dado	Ecrou	Mutter
7	178149	1		Tampone inf.	Silentbloc inf.	Puffer u.
8	267038	2		Rondella	Rondelle	U.Scheibe
9	021108	1		Dado	Ecrou	Mutter
10	016408	1		Rondella	Rondelle	U.Scheibe
11	178150	1		Tampone sup.	Silentbloc sup.	Puffer o.

---



---



---

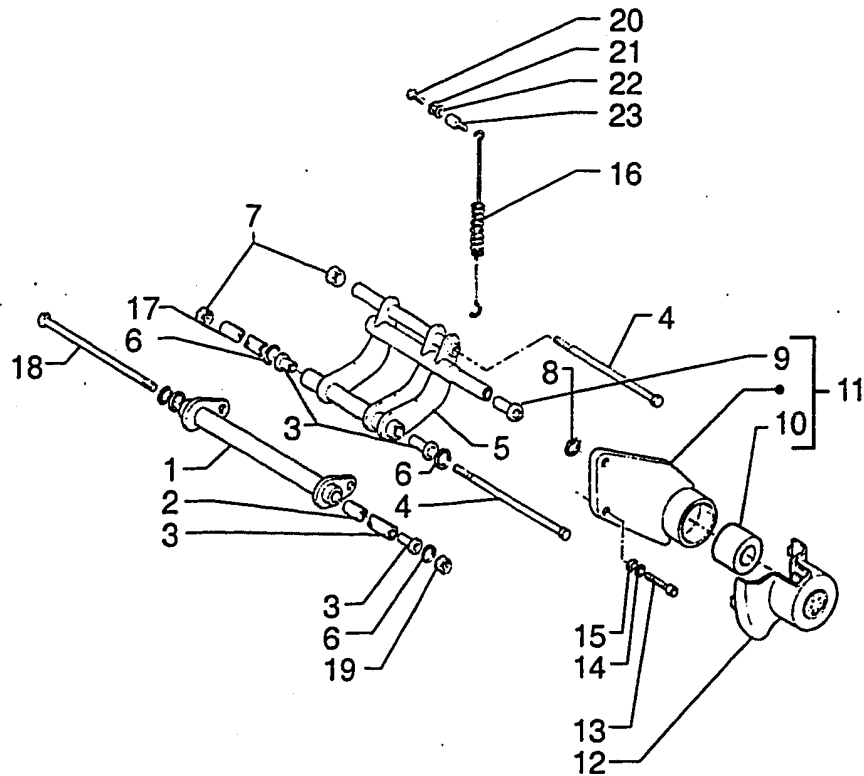


PIAGGIO

**BRACCIO OSCILLANTE**  
**BRAS OSCILLANT**  
**SCHWINGARM**

" F  
7

T. 32  
ZAPC 25000



Pos. Pos. Pos.	Numero Numéro Nummer	Q.tà Q.té M.ge	Nota Note Anm.	Denominazione	Description	Beschreibung
1	564957	1		Braccio oscillante	Bras oscillant	Schwingarm
2	269448	1		Distanziale	Entretoise	Distanzstück
3	273773	4		Bussola	Joint	Buchse
4	271807	2		Vite	Vis	Schraube
5	597181	1		Braccio oscillante	Bras oscillant	Schwingarm
6	273774	4		Anello ten.	Joint spie	Dichtring
7	232108	2		Dado	Ecrou	Mutter
8	006416	2		Anello el.	Circlips	Sprengring
9	273460	2		Bussola	Joint	Buchse
10	272750	1		Tampone	Silentbloc	Puffer
11	597021	1		Staffa	Support	Halterung
12	597016	1		Coperchietto	Couvercle	Deckel
13	269755	3		Vite	Vis	Schraube
14	709047	3		Rondella	Rondelle	U.Scheibe
16	564813	1		Molla	Ressort	Feder
17	273765	1		Distanziale	Entretoise	Distanzstück
18	563977	1		Vite	Vis	Schraube
19	563978	1		Dado	Ecrou	Mutter
20	709099	1		Vite	Vis	Schraube
21	006966	1		Rondella	Rondelle	U.Scheibe



PIAGGIO

BRACCIO OSCILLANTE

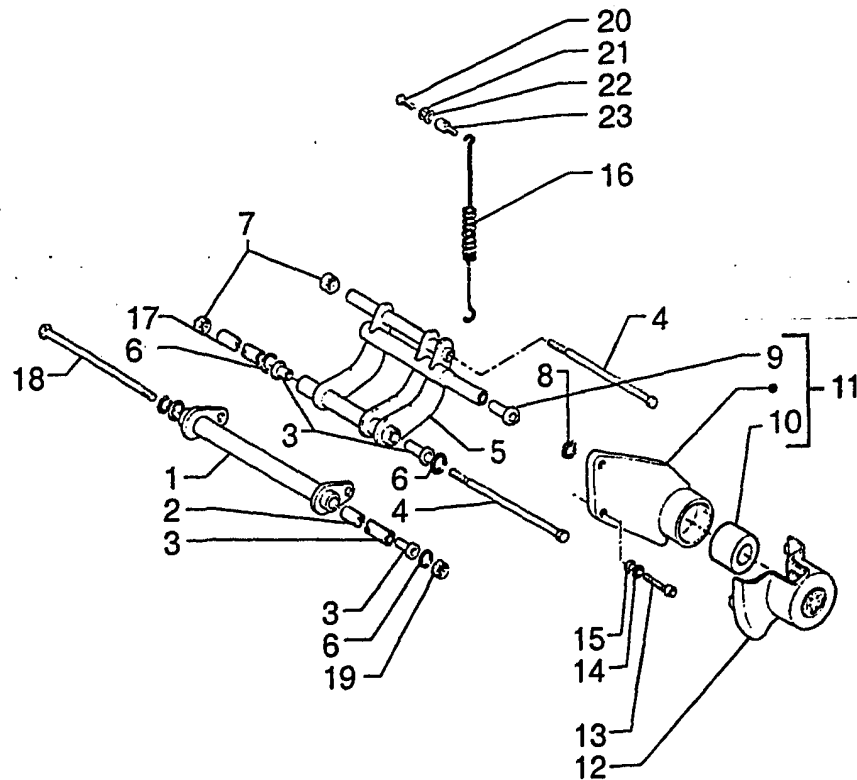
BRAS OSCILLANT

SCHWINGARM

G<sub>7</sub>

T. 32

ZAPC 25000



Pos. Pos. Pos.	Numero Numéro Nummer	Q.tà Q.té M.ge	Nota Note Anm.	Denominazione	Description	Beschreibung
22	164293	1		Rondella	Rondelle	U.Scheibe
23	564884	1		Perno	Pivot	Zapfen

---



---



---





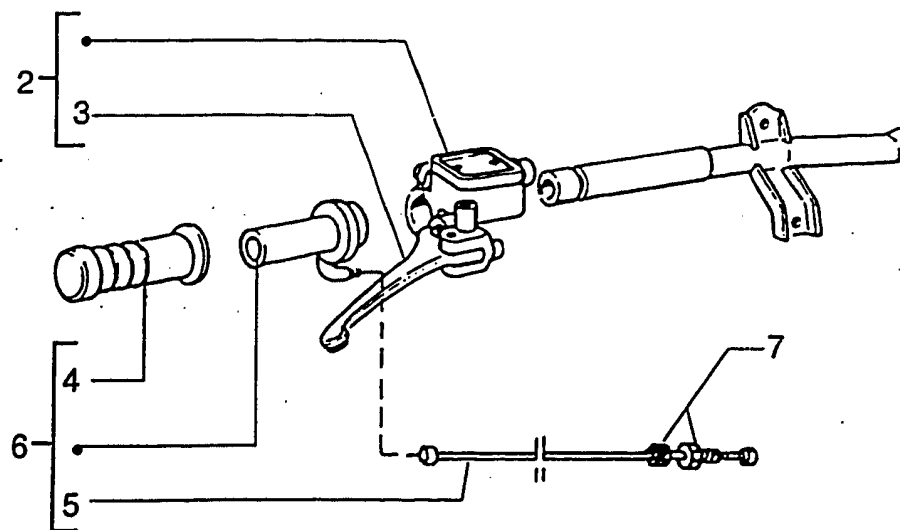
PIAGGIO

COMPONENTI DEL MANUBRIO  
PIECES COMPOSANT LE GUIDON  
LENKER BAUTEILE

H<sub>7</sub>

T. 33

ZAPC 25000



Pos. Pos. Pos.	Numero Numéro Nummer	Q.tà Q.té M.ge	Nota Note Anm.	Denominazione	Description	Beschreibung
2	56019R	1		Pompa freno	Maitre cylindre	Hauptbremszylinder
3	564678	1		Leva freno	Levier du frein	Bremshebel
4	274491	1		Manopola dx.	Poignée dr.	Handgriff rechts
5	582584	1		Trasmissione	Transmission	Bowdenzug
6	CM060924	1		Manicotto	Manchon	Muffe
7	269145	1		Vite reg.	Vis	Schraube

---



---



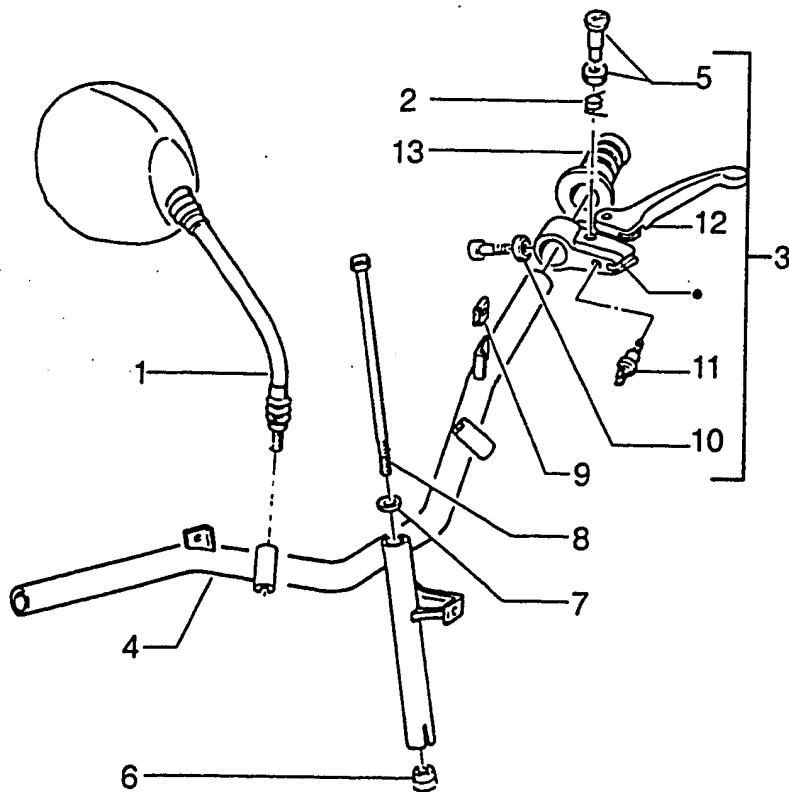
---



**COMPONENTI DEL MANUBRIO**  
**PIECES COMPOSANT LE GUIDON**  
**LENKER BAUTEILE**

T. 34

ZAPC 25000



Pos. Pos. Pos.	Numero Numéro Nummer	Q.tà Q.té M.ge	Nota Note Anm.	Denominazione	Description	Beschreibung
1	CM063901	1	SX	Specchietto	Rétroviseur	Rückspiegel
1	CM063902	1	DX	Specchietto	Rétroviseur	Rückspiegel
2	267948	1		Molla sx.	Ressort g.	Feder
3	CM063803	1		Manicotto	Manchon	Muffe
4	581320	1		Manubrio	Guidon	Lenker
5	265249	1		Vite	Vis	Schraube
6	581182	1		Cono	Cone	Konus
7	563327	1		Rondella	Rondelle	U.Scheibe
8	563332	1		Tirante	Tirant	Spannstange
9	185802	2		Piastrina	Plaquette	Plättchen
10	123394	1		Vite buss.	Vis	Schraube
11	580645	1		Interruttore stop	Interrupteur stop	Stopschalter
12	564682	1		Leva freno	Levier du frein	Bremshebel
13	274489	1		Manopola	Poignée	Handgriff

---



---



---

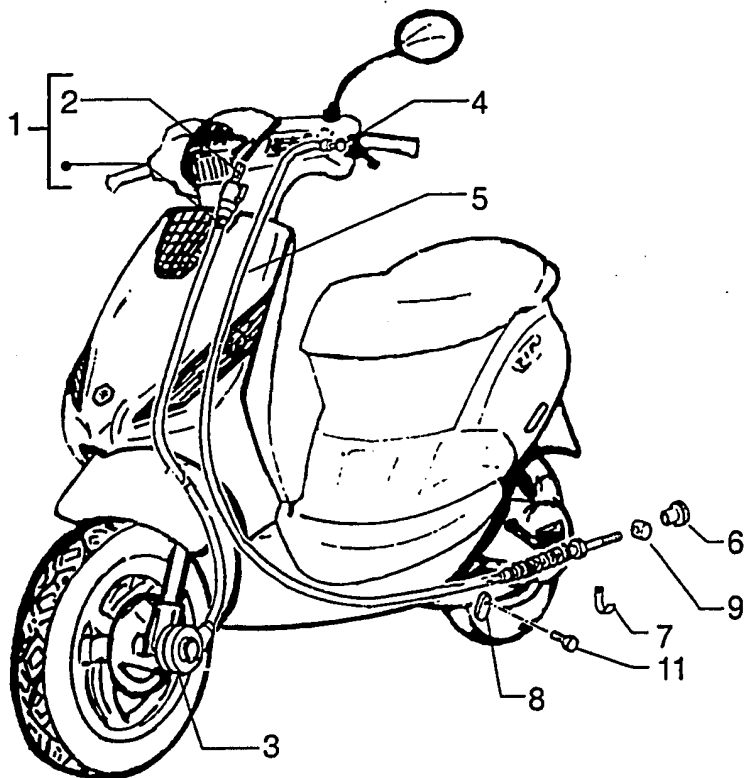


**TRASMISSIONI**  
**TRANSMISSIONS**  
**BOWDENZÜGE**

**J**  
 7

**T. 35**

**ZAPC 25000**



Pos. Pos. Pos.	Numero Numéro Nummer	Q.tà Q.té M.ge	Nota Note Anm.	Denominazione	Description	Beschreibung
1	581321	1		Trasmissione kontakm	Transmission compteur km.	Tachowelle
2	581945	1		Cavetto	Câble	Kabel
3	CM064501	1		Presa kontakm	Engr.comp.	Tachometerantrieb
4	178709	1		Pemo	Pivot	Zapfen
5	560781	1		Trasmissione	Transmission	Bowdenzug
6	270310	1		Registro fr.	Vis régl. frein	Bremseinstellschr.
7	564497	1		Fascetta	Collier	Schelle
8	564497	1		Fascetta	Collier	Schelle
9	179640	1		Pemo	Pivot	Zapfen
10	015952	1		Vite	Vis	Schraube
11	015952	1		Vite	Vis	Schraube

---



---



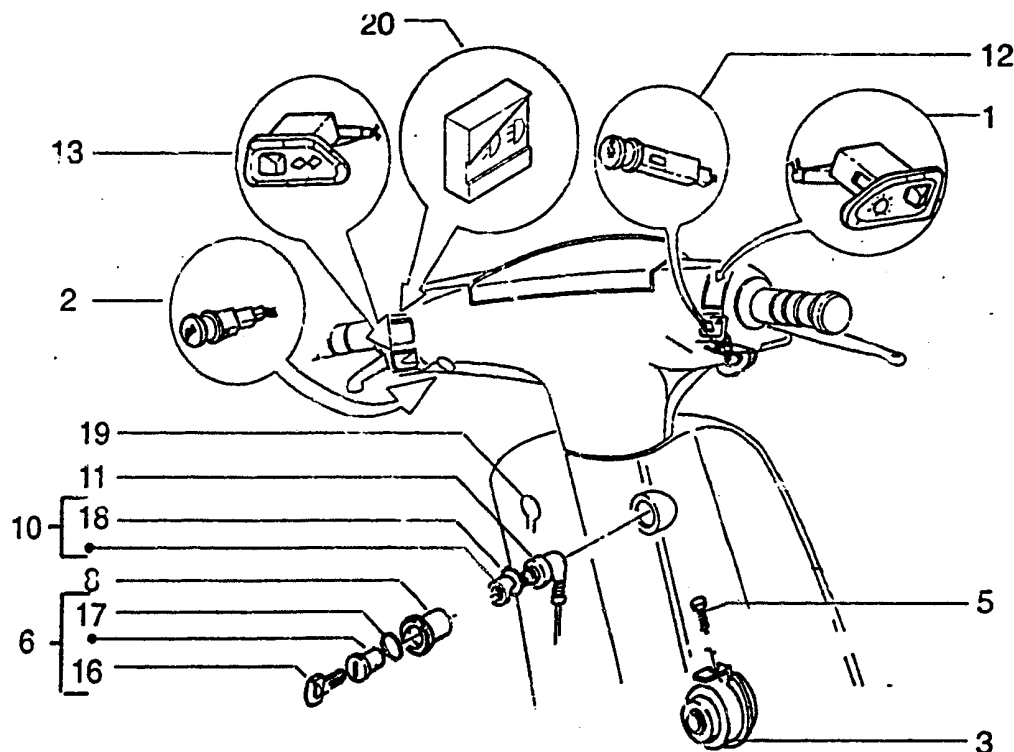
---



**DISPOSITIVI ELETTRICI**  
**DISPOSITIFS ELECTRIQUES**  
**ELEKTRISCHE AUSRÜSTUNG**

**A**<sub>8</sub>

**T. 36**  
**ZAPC 25000**



Pos. Pos. Pos.	Numero Numéro Nummer	Q.tà Q.té M.ge	Nota Note Anm.	Denominazione	Description	Beschreibung
1	294714	1		Commutatore luci	Commutateur feux	Lichtschalter
2	293550	1		Pulsante claxon	Poussoir pour avertisseur	Hupendruckknopf
3	292673	1		Claxon	Avertisseur sonore	Hupe
5	434541	1		Vite	Vis	Schraube
6	573512	1		Gr. Cilindretti	GR. Cylindres	Bausatz schloßzylinder
8	298581	1		Corpo serratura	Corps serrure	Schloßaufnahme
10	298903	1		Blocchetto	Bloc	Schlossriegel
11	580621	1		Commutatore a chiave	Commutateur à clef	Zündschalter
12	293549	1		Pulsante avv.to	Pouss. démarr.	Starterknopf
13	294342	1		Comm. lampeggiatori	Comm. clignotants	Blinklichtschalter
16	299602	1		Sbozzato	Clef éblanché	Schlüsselrohling
17	298731	1		Anello	Circlips	Ring
18	298838	1		Molletta arresto	Ressort d'arrêt	Drahtspannfeder
19	253937	1		Molletta arresto	Ressort d'arrêt	Drahtspannfeder
20	294434	1		Comm. luci	Comm. feux	Lichtschalter



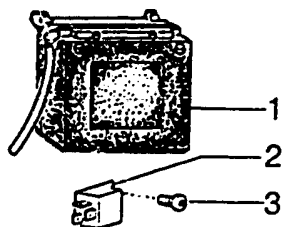
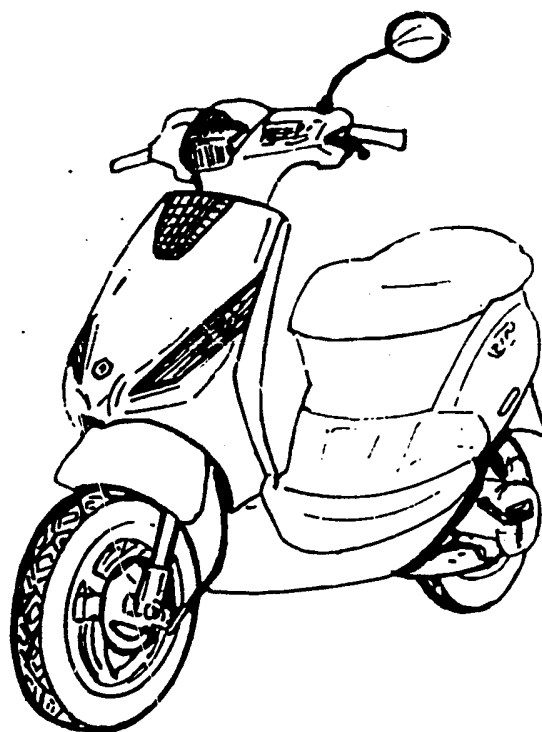
PIAGGIO

DISPOSITIVI ELETTRICI  
DISPOSITIFS ELECTRIQUES  
ELEKTRISCHE AUSRÜSTUNG

B<sub>8</sub>

T. 37

ZAPC 25000



Pos. Pos. Pos.	Numero Numéro Nummer	Q.tà Q.té M.ge	Nota Note Anm.	Denominazione	Description	Beschreibung
	1 294748	1	12V-9A	Batteria	Batterie	Batterie
	2 582518	1	12V-80A	Teleruttore avviamento	Télérupteur de démarrage	Starterrelais
	3 436788	1		Vite fiss.	Vis	Schraube

---

---

---



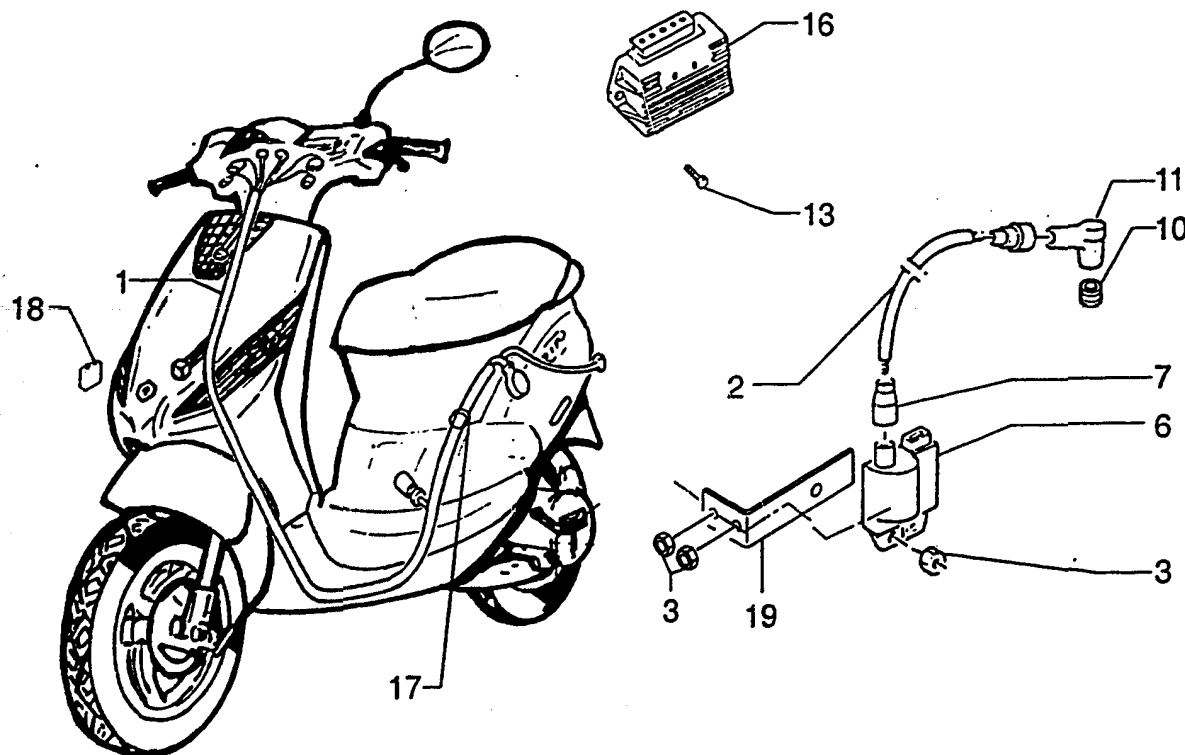
PIAGGIO

DISPOSITIVI ELETTRICI  
DISPOSITIFS ELECTRIQUES  
ELEKTRISCHE AUSRÜSTUNG

C<sub>8</sub>

T. 38

ZAPC 25000



Pos. Pos. Pos.	Numero Numéro Nummer	Q.tà Q.té M.ge	Nota Note Anm.	Denominazione	Description	Beschreibung
1	582174	1		Gr.Cavetti	Faisceau de câbles	Kabelbaum
2	827540	1		Cavo a.t.	Câble H.T.	Zündkabel
3	241937	4		Dado	Ecrou	Mutter
6	969383	1		Centralina elettronica	Centralina	Elektronisches Steuergerät
7	231571	1		Cappuccio	Cache	Kappe
10	969333	1		Passacavo	Passe-câble	Kabeldurchgang
11	969348	1		Cappuccio sch.	Anti - Parasite	Zündkerzenstecker
13	434541	1		Vite	Vis	Schraube
16	969382	2		Regolatore	Régulateur	Regler
17	573052	1		Passacavo	Passe-câble	Kabeldurchgang
18	292507	1	10A	Fusibile	Fusible	Sicherung
19	582175	1		Staffa	Support	Halterung

---



---



---



PIAGGIO

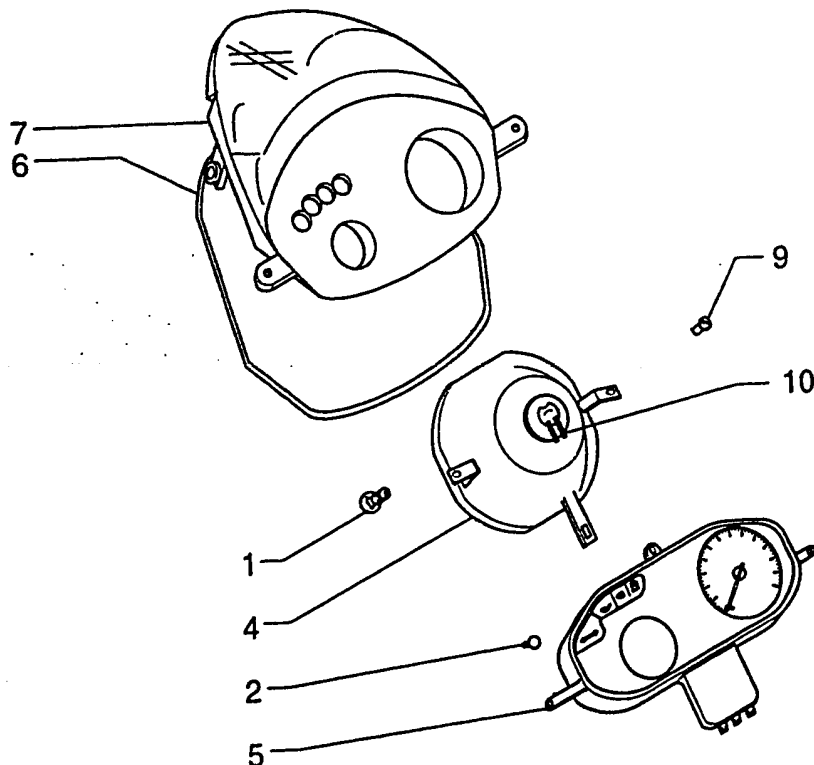
PROIETTORE-CUPOLINO-GR. STRUMENTI  
PROJECTEUR-CARENAGE-GROUPE INSTR.  
SCHEINWERFER-VERKLEIDUNG-COCKPITINSTRUMENTE

D

8

T. 39

ZAPC 25000



Pos. Pos. Pos.	Numero Numéro Nummer	Q.tà Q.té M.ge	Nota Note Anm.	Denominazione	Description	Beschreibung
1	219528	1	12V- 35/35W	Lampada	Ampoule	Lampe
2	164634	8		Lampada	Ampoule	Lampe
4	494980	1		Proiettore	Projecteur	Scheinwerfer
5	497043	1		Gr. Strumenti	Groupe instr.	Cockpitinstrumente
6	494979	1		Guarnizione	Joint	Dichtung
7	494978	1		Trasparente	Transparent	Kappe
9	270793	4		Vite	Vis	Schraube
10	582490	1		Portalampada	Porta-amp.	Lampenhalter.

---



---



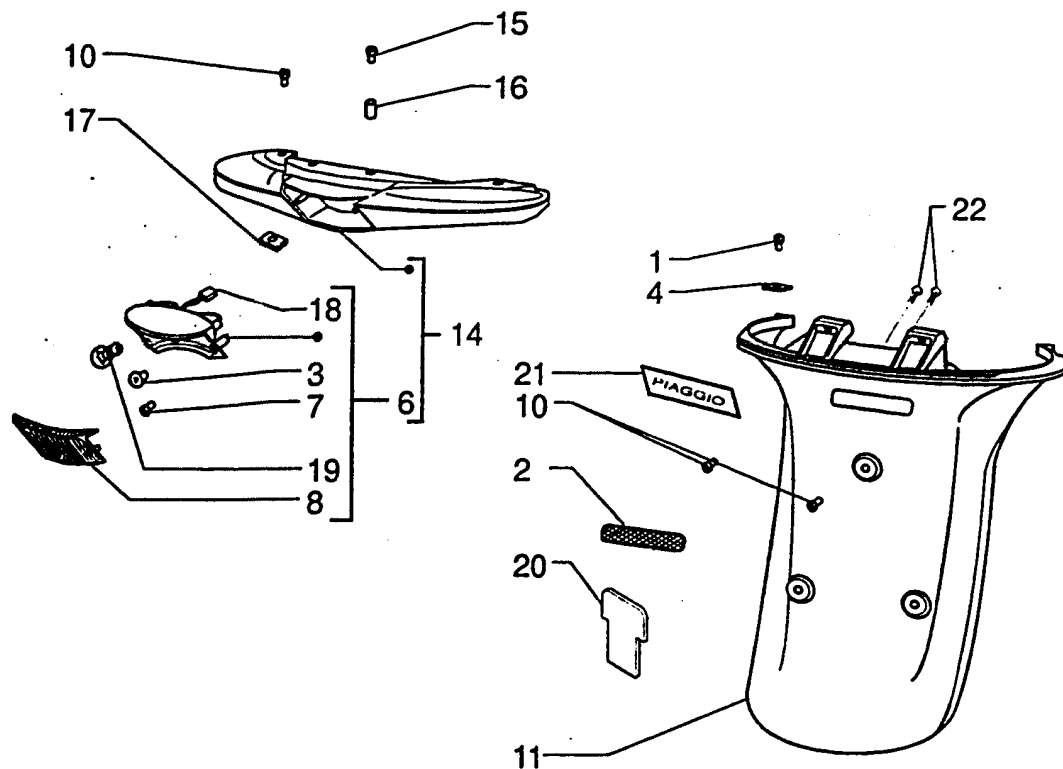
---



**FANALINO POSTERIORE**  
**FEU AR.**  
**RÜCKLEUCHTE**

**E**<sub>8</sub>

**T. 40**  
**ZAPC 25000**



Pos. Pos. Pos.	Numero Numéro Nummer	Q.tà Q.té M.ge	Nota Note Anm.	Denominazione	Description	Beschreibung
1	576189	1		Vite	Vis	Schraube
2	582058	1		Catadiottro	Catadioptré	Rückstrahler
3	181746	1	12V-10W	Lampada	Ampoule	Lampe
4	184142	1		Piastrina	Plaquette	Plättchen
6	581314	1		Lampada	Ampoule	Lampe
7	581570	2		Vite	Vis	Schraube
8	581594	1		Trasparente	Transparent	Kappe
10	575249	3		Vite	Vis	Schraube
11	57617500G7	1		Protezione	Protection	Schutzstück
14	575407	1		Maniglia	Poignée	Klinke
15	271891	2		Vite	Vis	Schraube
16	273288	2		Distanziale	Entretoise	Distanzstück
17	254485	2		Piastrina	Plaquette	Plättchen
18	582205	1		Gr. cavetti	Faisc. de câbles	Kabelbaum
19	292022	2	12V-15W	Lampada	Ampoule	Lampe
20	57618700G7	1		Tappo	Bouchon	Verschluß
21	576219	1		Targhetta	Monogramme	Plakette
22	297498	2		Vite autof.	Vis taraud	Schraube, Blech





PIAGGIO

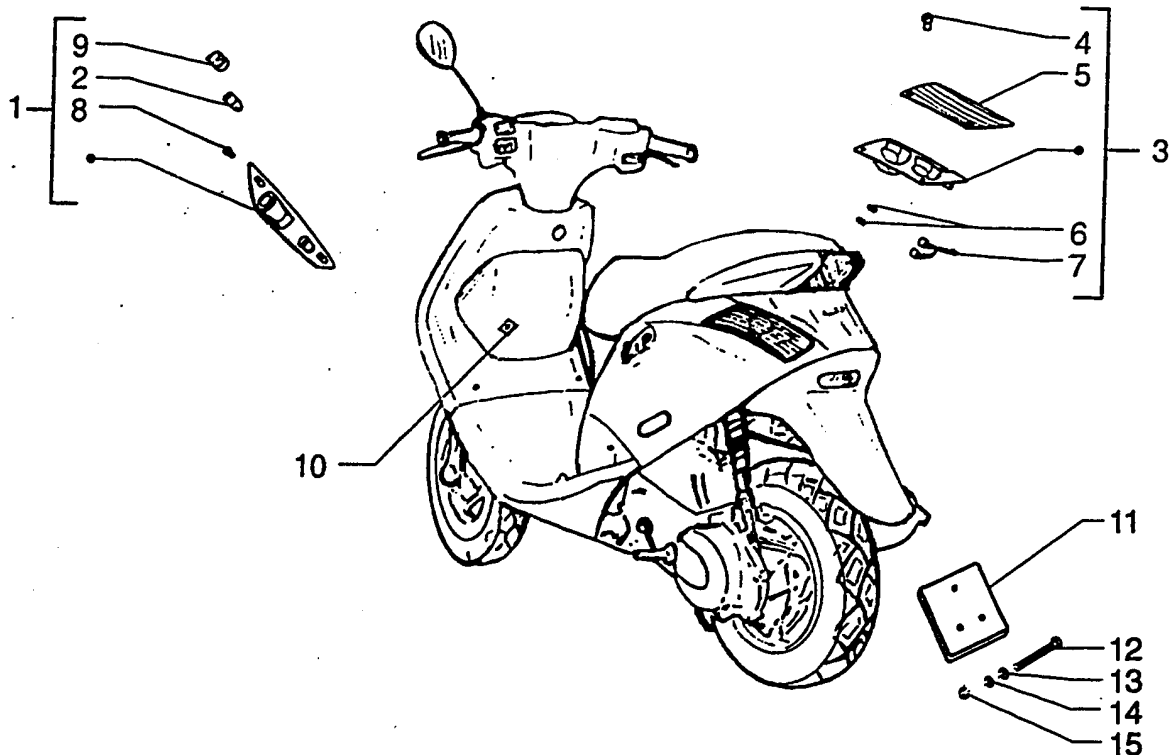
# LAMPEGGIATORI ANTERIORI E POSTERIORI

F

8

T. 41

ZAPC 25000



Pos. Pos. Pos.	Numero Numéro Nummer	Q.tà Q.té M.ge	Nota Note Anm.	Denominazione	Description	Beschreibung
1	CM062701	1	SX	Lampeggiatore	Clignoteur	Blinkleuchte
1	CM062702	1	DX	Lampeggiatore	Clignoteur	Blinkleuchte
2	181746	4		12V-10W Lampada	Ampoule	Lampe
3	581315	1	SX	Lampeggiatore	Clignoteur	Blinkleuchte
3	581316	1	DX	Lampeggiatore	Clignoteur	Blinkleuchte
4	582216	4		Vite	Vis	Schraube
5	582214	1	SX	Trasparente	Transparent	Kappe
5	582215	1	DX	Trasparente	Transparent	Kappe
6	581904	4		12V-5W Lampada	Ampoule	Lampe
7	582217	2		Gr.Cavetti	Faisceau de câbles	Kabelbaum
8	581569	4		Vite	Vis	Schraube
9	250521	2		Portalampada	Porta-amp.	Lampenhalter.
10	266005	4		Piastrina	Plaquette	Plättchen
11	580124	1		Portatarga	Porte-plaque	Kennzeichenträger
12	018591	3		Vite	Vis	Schraube
13	013763	3		Rondella	Rondelle	U.Scheibe
14	016404	3		Rondella	Rondelle	U.Scheibe
15	020104	3		Dado	Ecrou	Mutter

---



---



---



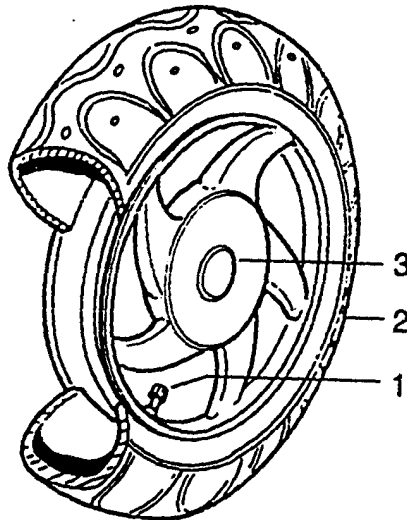
PIAGGIO

RUOTA POSTERIORE  
ROUE AR.  
HINTERRAD

G<sub>8</sub>

T. 42

ZAPC 25000



Pos. Pos.	Numero Numéro Number	Q.tà Q.té M.ge	Nota Note Anm.	Denominazione	Description	Beschreibung
1	270991	1		Valvola	Volet de gaz	Ventil
2	560661	1	PIR	Pneumatico	Pneu	Reifen
2	564802	1	MIC	Pneumatico	Pneu	Reifen
2	564806	1	CS	Pneumatico	Pneu	Reifen
2	564808	1	SAVA	Pneumatico	Pneu	Reifen
2	597030	1	VEE	Pneumatico	Pneu	Reifen
3	56493000B1	1		Ruota	Roue	Rad

---



---



---



PIAGGIO

RUOTA ANTERIORE - PINZA FRENO

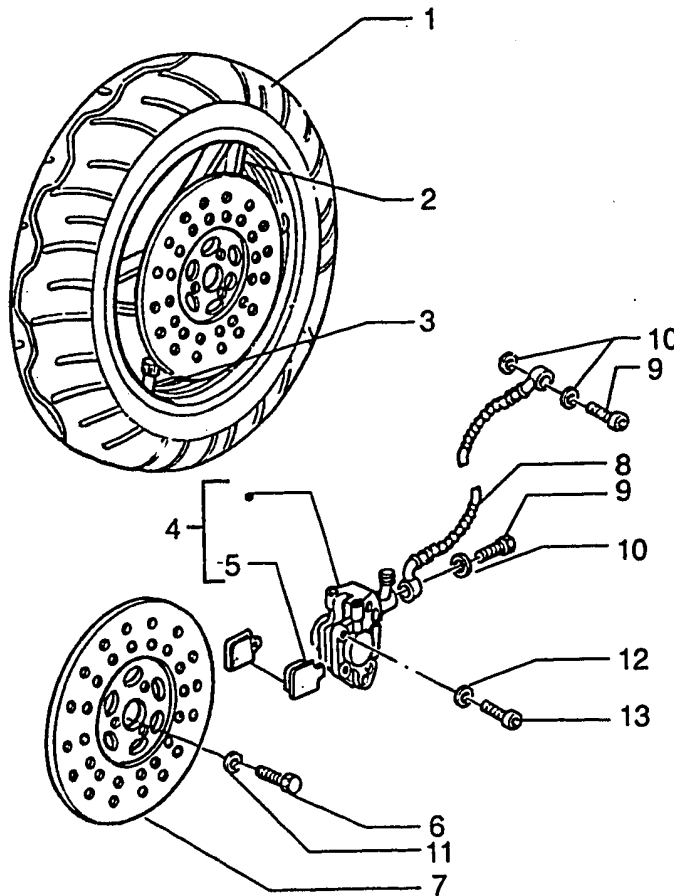
ROUE AV. - ETRIER DE FREIN

VORDERRAD - BREMSZANGE

H<sub>8</sub>

T. 43

ZAPC 25000



Pos. Pos. Pos.	Numero Numéro Nummer	Q.tà Q.té M.ge	Nota Note Anm.	Denominazione	Description	Beschreibung
1	560660	1	PIR	Pneumatico	Pneu	Reifen
1	564801	1	MIC	Pneumatico	Pneu	Reifen
1	564805	1	CS	Pneumatico	Pneu	Reifen
1	564807	1	SAVA	Pneumatico	Pneu	Reifen
1	597029	1	VEE	Pneumatico	Pneu	Reifen
2	564940T0B1	1		Ruota	Roue	Rad
3	270991	1		Valvola	Volet de gaz	Ventil
4	56004R	1		Pinza freno	Etrier de frein	Bremszange
5	494097	1	GRI	Kit pasticche freno	Jeu past. fr.	Bremsklötze
5	494938	1	HT	Kit pasticche freno	Jeu past. fr.	Bremsklötze
6	271147	5		Vite	Vis	Schraube
7	564520	1		Disco freno	Disque frein	Bremscheibe
8	564417	1		Tubo	Tuyau	Schlauch
9	265451	2		Vite	Vis	Schraube
10	127927	4		Guarnizione	Joint	Dichtung
11	006966	5		Rondella	Rondelle	U.Scheibe
12	709047	2		Rondella	Rondelle	U.Scheibe
13	597150	1		Vite	Vis	Schraube

---



---



---

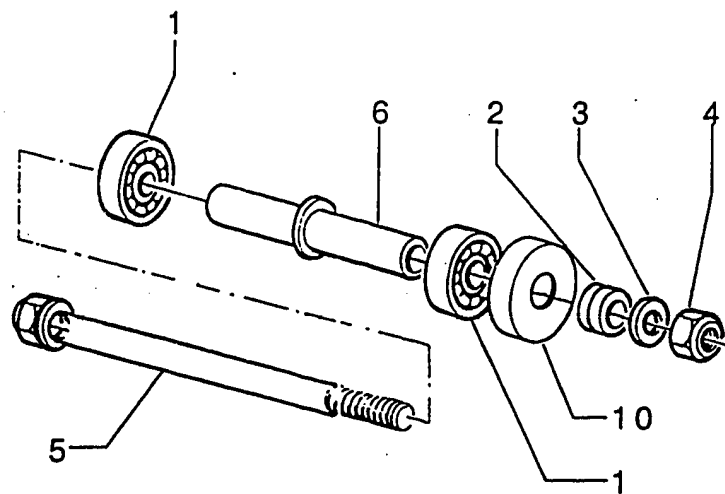


**COMPONENTI RUOTA ANTERIORE**  
**PIECES COMPOSANT LA ROUE AR.**  
**EINZETEILE VORDERRAD**

**T. 44**

8

**ZAPC 25000**



Pos.	Numero	Q.tà	Nota	Denominazione	Description	Beschreibung
Pos.	Numéro	Q.té	Note			
Pos.	Nummer	M.ge	Anm.			
1	272155	2		Cuscinetto	Roulement	Lager
2	560560	1		Distanziale	Entretoise	Distanzstück
3	114413	1		Rondella	Rondelle	U.Scheibe
4	270817	1		Dado	Ecrou	Mutter
5	560408	1		Asse ruota	Axe roue	Radachse
6	564438	1		Distanziale	Entretoise	Distanzstück
10	560540	2		Scodellino	Rondelle d'ar	Federaufnahme

---



---



---