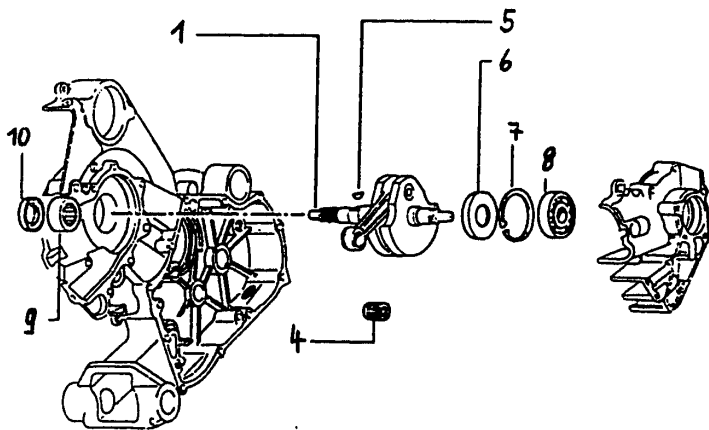


ITAFEL 06 KURBELWELLE - KURBELWELLENLAGER SPALTE 2F

IABB. BENENNUNG I ERSATZTEIL I ST IKENNZIFFER IBEMERKUNGEN

ITAFEL 15

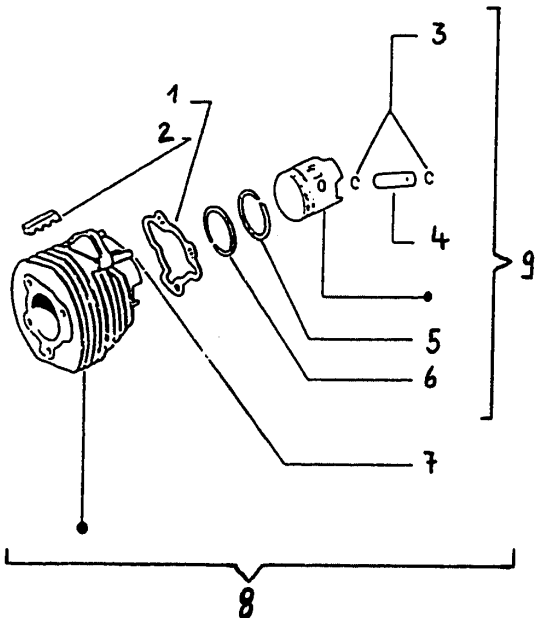


IABB. BENENNUNG	I ERSATZTEIL	I ST IKENNZIFFER	IBEMERKUNGEN
1 KURBELWELLE KPL.	286980	1 1429,	
4 ROLLENKAEFIG	112145	1 1429,	IA: IN DEN KATEGORIEN 1,2,3 ODER 4 BESTELLEN.
5 KEIL	267	1 1429,	
6 WELLENDICHTRING	8731	1 1429,	
7 SPRENGRING	6647	1 1429,	
8 LAGER	243521	1 1429,	
9 ROLLENLAGER	222666	1 1429,	
10 DICHRING	224795	1 1429,	

ITAFEL 07 ZYLINDER - KOLBEN - KOLBENBOLZEN SPALTE 26

I ABB. BENENNUNG I ERSATZTEIL I ST IKENNZIFFER I IBEMERKUNGEN I

ITAFEL 16

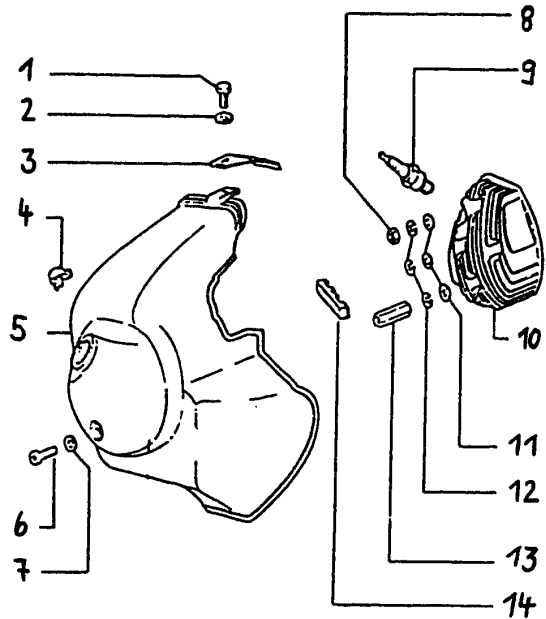


I ABB. BENENNUNG	I ERSATZTEIL	I ST IKENNZIFFER	I IBEMERKUNGEN
1 FUSSDICHTUNG	224543	1 1429,	
2 SCHALLDAEMM-STREIFEN FUER ZYLINDER	227691	1 1429,	
3 SPRENGRING	6612	2 1429,	
4 KOLBENBOLZEN	132233	1 1429,	
5 KOLBENRING	243978	1 1429,	
6 KOLBENRING	243979	1 1429,	
7 STIFTSCHRAUBE	16055	2 1429,	
8 ZYLINDER KPL.	285490	1 1429,	IA: MIT ABB. 7+9
9 KOLBEN / KOLBENBOLZEN	246232	1 1429,	IB: MIT ABB. 3-6
			IC: IN DEN KATEGORIEN 1,2,3, ODER 4 BESTELLEN.

ITAFEL 08 ZYLINDERKOPF-KUEHLHAUBE-ZUENDKERZ SPALTE 2H

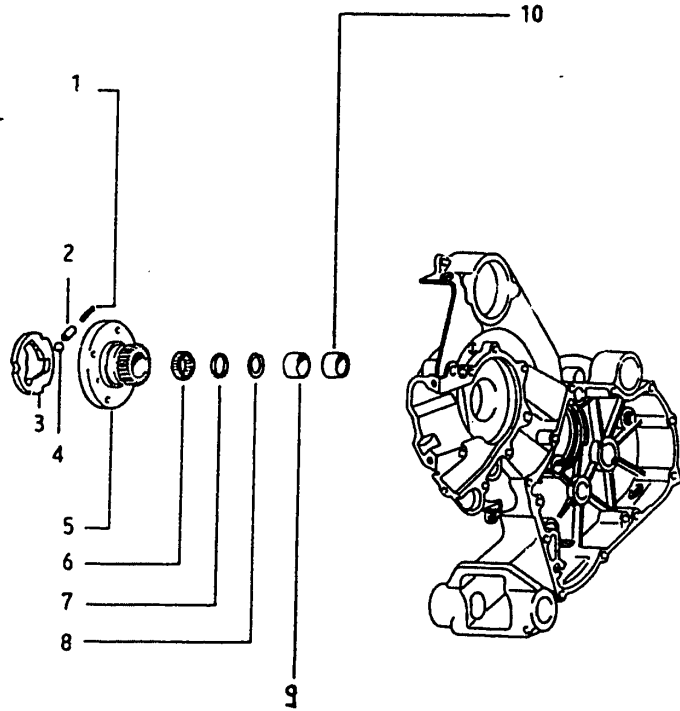
IABB. BENENNUNG I ERSATZTEIL I ST IKENNZIFFER IBEMERKUNGEN

ITAFEL 17



IABB. BENENNUNG	I ERSATZTEIL	I ST	IKENNZIFFER	IBEMERKUNGEN
1 SCHRAUBE	31086	1	1429,	
2 ZAHNSCHEIBE	7631	1	1429,	
3 HALTER	230546	1	1429,	
4 FEDERSCHELLE	191002	2	1429,	
5 KUEHLHAUBE	245617	1	1429,	
6 SCHRAUBE	18562	1	1429,	
7 FEDERRING	6968	1	1429,	
8 MUTTER	20108	3	1429,	
9 ZUENDKERZE	241779	1	1429,	
10 ZYLINDERKOPF	236394	1	1429,	
11 U-SCHEIBE	3058	4	1429,	
12 FEDERRING	16408	4	1429,	
13 DISTANZMUTTER	224827	1	1429,	
14 SCHALLDAEMM-STREIFEN FUER ZYLINDERKOPF	244355	3	1429,	

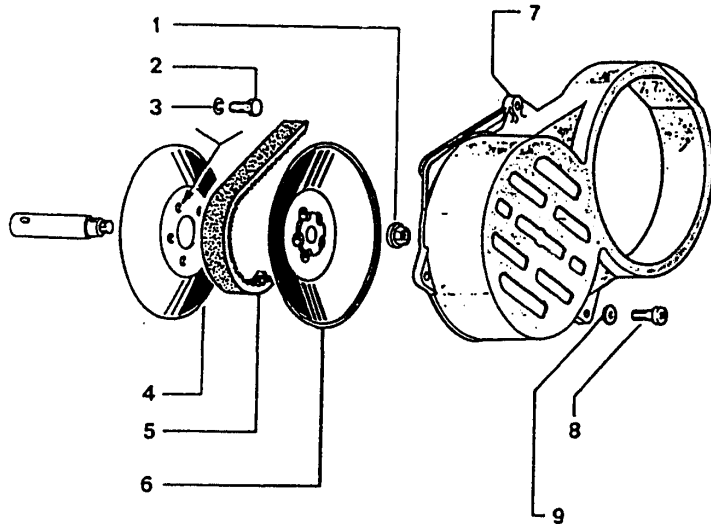
ITAFEL 13	KUPPLUNGSFREILAUFNABE	SPALTE 3D	IABB. BENENNUNG	ERSATZTEIL	ST	IKENNZIFFER	IBEMERKUNGEN	ITAFEL 22
1			1 FEDER	224669	3	1429,	I	1
F.31			2 FEDERAUFNAHME	224408	3	1429,	I	1
F.51			3 SCHEIBE	224406	1	1429,	I	1
4			4 ROLLE	222511	4	1429,	I	1
1			5 KUPPLUNGS- FREILAUFNABE	237582	1	1429,	I	1
.171			6 NADELLAGER	222549	1	1429,	I	1
+201			7 SCHEIBE	224450	1	1429,	I	1
.241			8 SCHULTERSCHEIBE	224451	1	1429,	I	1
27.1			9 DISTANZSTUECK	222535	1	1429,	I	1
			10 GLEITLAGER	224449	1	1429,	I	1



TAFAEL 16 RIEMENSCHLEIBEN/-DECKEL / KEILRIEM SPALTE 3G

IABB. BENENNUNG I ERSATZTEIL I ST IKENNZIFFER IBEMERKUNGEN

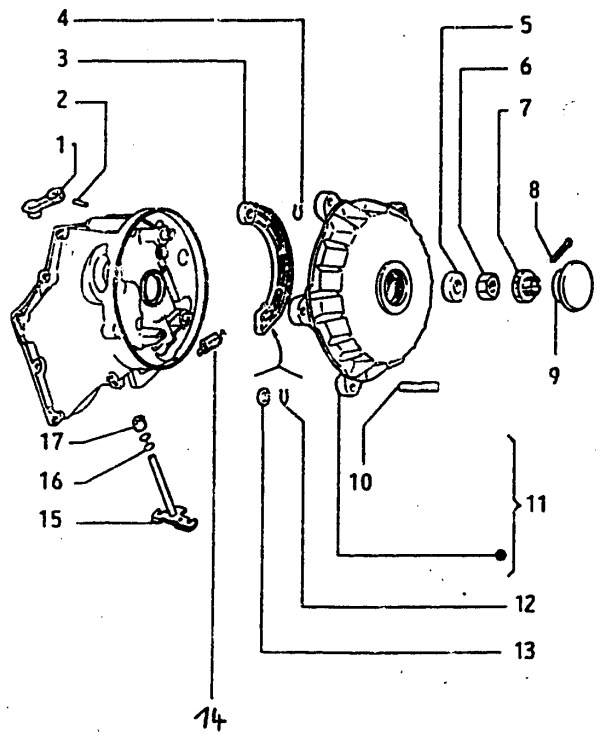
IABB. BENENNUNG	ERSATZTEIL	ST	IKENNZIFFER	IBEMERKUNGEN
1 MUTTER	237671	1	1429,	
2 SCHRAUBBOLZEN	31084	5	1429,	
3 FEDERRING	6966	5	1429,	
4 RIEMENSCHLEIBEN- HAELFTE	286772	1	1429,	
5 KEILRIPPENRIEMEN	286752	1	1429,	
6 RIEMENSCHLEIBEN- HAELFTE	286773	1	1429,	
7 ABDECKUNG	287131	1	1429,	
8 SCHRAUBE	15759	4	1429,	
9 ZAHNSCHLEIBE	7631	4	1429,	



ITAFEL 19 BRMSTROMMEL HINTERRAD

SPALTE 4A

IABB. BENENNUNG I ERSATZTEIL I ST IKENNZIFFER IBEMERKUNGEN



IABB. BENENNUNG	I ERSATZTEIL	I ST IKENNZIFFER	IBEMERKUNGEN
1 HEBEL	222362	1 1429,	
2 SPLINTBOLZEN	13020	1 1429,	
3 BREMSBACKEN, AS-BESTFREI	246465	1 1429,	
4 SICHERUNGSRING	221085	1 1429,	
5 DISTANZSCHEIBE	183980	1 1429,	
6 MUTTER	194424	1 1429,	
7 SICHERUNGSKAPPE	194423	1 1429,	
8 SPLINT	12789	1 1429,	
9 ABDECKKAPPE	266306	1 1429,	
10 SCHRAUBBOLZEN	85914	5 1429,	
11 BREMSTROMMEL HINTERRAD	224831	1 1429,	IA: MIT ABB. 10.
12 SICHERUNGSRING	103112	1 1429,	
13 U-SCHEIBE	13958	1 1429,	
14 FEDER	222387	1 1429,	
15 SCHALTHEBEL	266410	1 1429,	
16 O-RING	6708	2 1429,	
17 BUCHSE	222404	1 1429,	

ITAFEL 2.



ITAFEL 20 2-T-OELPUMPE

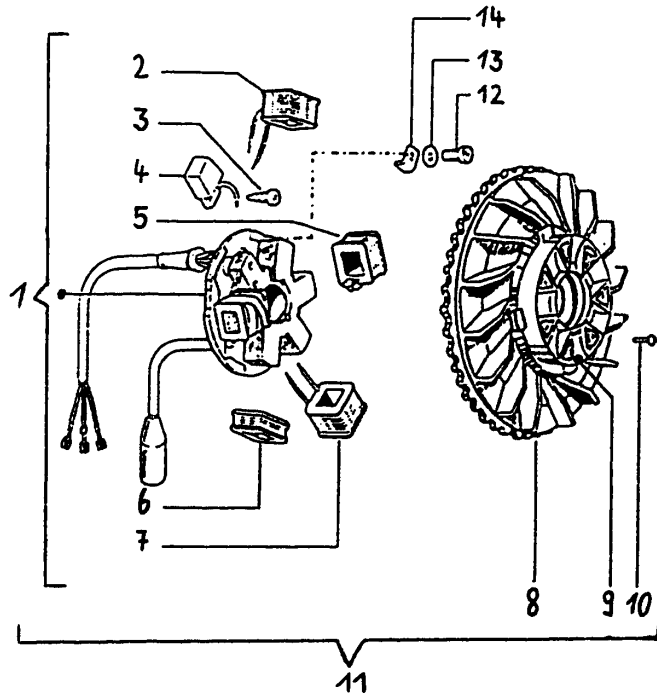
SPALTE 4B

IABB. BENENNUNG I ERSATZTEIL I ST IKENNZIFFER IBEMERKUNGEN

ITAFEL 25

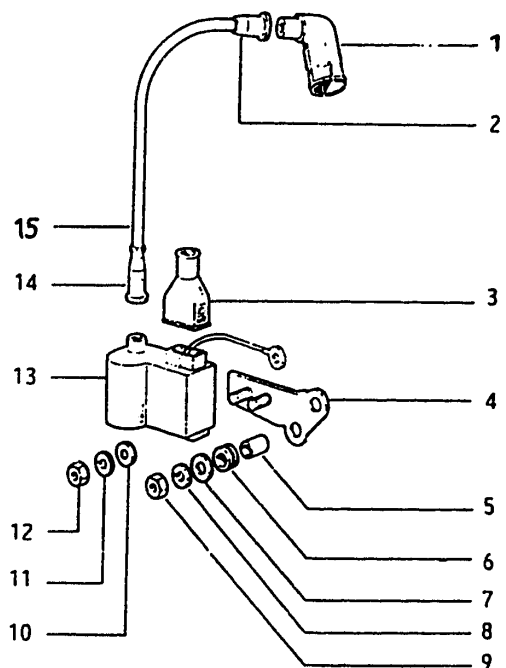
ITAFEL 21 LICHTMASCHINE (ELEKTROSTART) SPALTE 4C

ABB. BENENNUNG	ERSATZTEIL	ST	IKENNZIFFER	IBEMERKUNGEN
1 ANKERPLATTE KPL.	233043	1	1429,	IA: MIT ABB. 2-7
2 SPULE	233044	1	1429,	
3 BLECHSCHRAUBE	15737	1	1429,	
4 PICK UP	231635	1	1429,	
5 SPULE	233045	1	1429,	
6 SPULE	218746	1	1429,	
7 SPULE	218745	1	1429,	
8 ROTOR MIT LUEFTERRAD	246268	1	1429,	
9 FLIEHKRAFTROLLEN-LAGER	286766	1	1429,	
10 NIETE	18009	7	1429,	
11 LICHTMASCHINE KPL.	286765	1	1429,	IB: MIT ABB. 1, 8-10.
12 SCHRAUBE	10047	4	1429,	
13 FEDERRING	6965	4	1429,	
14 PLATTE	222963	4	1429,	



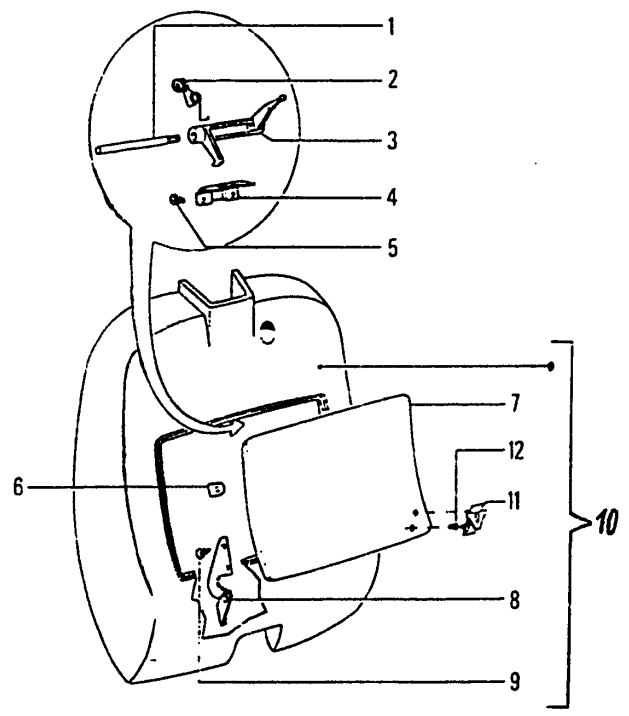
ITAFEL 22 ELEKTRONISCHE ZUENDANLAGE SPALTE 4D

I ABB. BENENNUNG I ERSATZTEIL I ST I KENNZIFFER I BEMERKUNGEN I



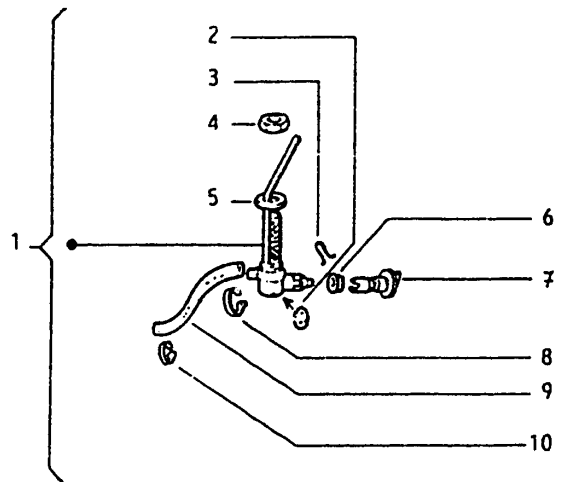
I ABB. BENENNUNG I	I ERSATZTEIL I	I ST I	I KENNZIFFER I	I BEMERKUNGEN I
1 ZUENDKERZEN-STECKER	29465	1	1429,	
2 ISOLIERKAPPE	71671	1	1429,	
3 ISOLIERKAPPE	218988	1	1429,	
4 HALTER	223535	1	1429,	
5 BUCHSE	141589	2	1429,	
6 GUMMIBUCHSE	141590	2	1429,	
7 SCHEIBE	6018	2	1429,	
8 FEDERRING	16405	2	1429,	
9 MUTTER	20005	2	1429,	
10 U-SCHEIBE	6125	2	1429,	
11 FEDERRING	16406	2	1429,	
12 MUTTER	20106	2	1429,	
13 ELEKTRONISCHE ZUENDZENTRAL	199055	1	1429,	
14 ISOLIERKAPPE	231571	1	1429,	
15 ZUENDKABEL	80341	1	1429,	IA: IN METERN BESTELLEN

ITAFEL 30 GEPACKECFACH SPALTE 6C



ITAFEL	IBENENNUNG	IERSATZTEIL	IST	IKENNZIFFER	IBEMERKUNGEN
I	I 1 ZAPFEN	I 256912	I 1	I 1429,	I
I	I 2 FEDER	I 256913	I 1	I 1429,	I
I	I 3 HAKEN	I 256911	I 1	I 1429,	I
I	I 4 HALTER	I 252420	I 1	I 1429,	I
I	I 5 SCHRAUBE	I 8451	I 2	I 1429,	I
I	I 6 PUFFER	I 216486	I 2	I 1429,	I
I	I 7 GEPACKECFACHKLAPPEI	I 256951	I 1	I 1429,	I
I	I 8 SCHARNIER, RECHTSI	I 256952	I 1	I 1429,	I
I	I 8 SCHARNIER, LINKSI	I 256953	I 1	I 1429,	I
I	I 9 SCHRAUBE	I 8372	I 8	I 1429,	I
I	I 10 GEPACKECFACH KPL.	I 256949	I 1	I 1429,	I IA: MIT ABB. 7-9.
I	I 11 PLAKETTE	I 257286	I 1	I 1429,	I
I	I 12 NIPPEL	I 226164	I 2	I 1429,	I

ITAFEL 32	BENZINHAHN	SPALTE 7B	IABB. BENENNUNG	ERSATZTEIL	ST	IKENNZIFFER ^D	IBEMERKUNGEN
			1 BENZINHAHN	225835	1	1429,	IA: MIT ABB. 2-5.1
			2 DICHTUNG	118175	1	1429,	
			3 FEDERKLAMMER	217775	1	1429,	
			4 MUTTER	118076	1	1429,	
			5 DICHTUNG	118499	1	1429,	
			6 DICHTUNG	217776	1	1429,	
			7 DREHKNOFF	256944	1	1429,	
			8 SCHLAUCHBINDER	90982	1	1429,	
			9 BENZINSCHLAUCH	219379	1	1429,	
			10 SCHLAUCHBINDER	90982	1	1429,	

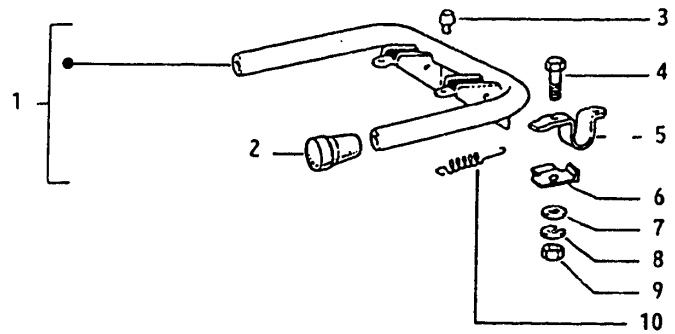


ITAFEL 34 KIPPSTAENDER

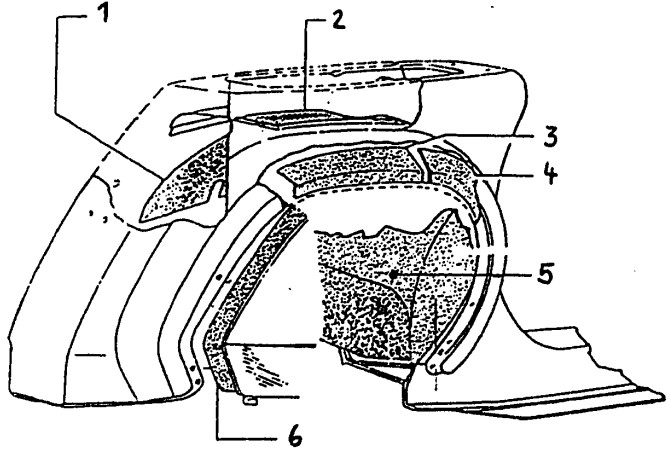
SPALTE 7D

IABB. BENENNUNG I ERSATZTEIL I ST IKENNZIFFER IBEMERKUNGEN

IABB. BENENNUNG	ERSATZTEIL	ST	IKENNZIFFER	IBEMERKUNGEN
1 KIPPSTAENDER	216247	1	1429,	IA: MIT ABB. 2.
2 KIPPSTAENDERFUSS	176166	2	1429,	
3 GUMMIPUFFER	216256	2	1429,	
4 SCHRAUBBOLZEN	31088	4	1429,	
5 HALTER RECHTS	233120	1	1429,	
5 HALTER LINKS	233121	1	1429,	
6 PLATTE	233122	2	1429,	
7 U-SCHEIBE	3056	4	1429,	
8 FEDERRING	16406	4	1429,	
9 MUTTER	20006	4	1429,	
10 FEDER	216255	2	1429,	



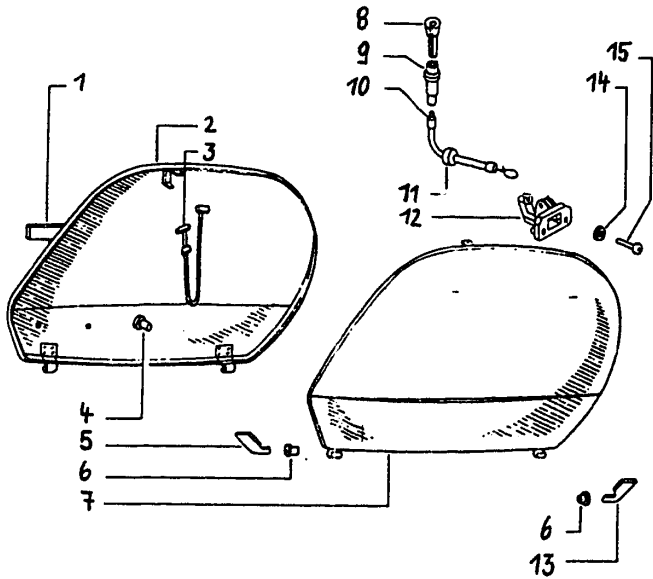
ITAFEL 38	SCHALLDAEMMATTE (FAHRGESTELL)	SPALTE 8D	IABB. BENENNUNG	I ERSATZTEIL	I ST	IKENNZIFFER	IBEMERKUNGEN	ITAFEL
2.			1 SCHALLDAEMMATTE	I	230286	I 1 1429,	I	I
			2 SCHALLDAEMMATTE	I	230287	I 1 1429,	I	I
			3 SCHALLDAEMMATTE	I	248559	I 1 1429,	I	I
			4 SCHALLDAEMMATTE	I	248560	I 1 1429,	I	I
			5 SCHALLDAEMMATTE	I	248558	I 1 1429,	I	I
			6 SCHALLDAEMMATTE F. MOTORHAUBE	I	290508	I 1 1429,	I	I



ITAFEL 39 SEITENHAUBEN

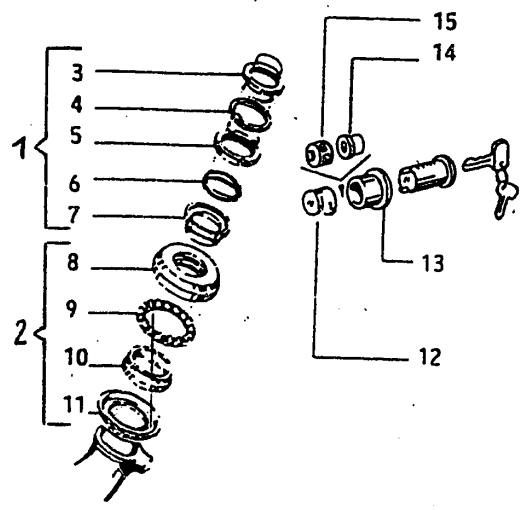
SPALTE 8E

IABB. BENENNUNG I ERSATZTEIL I ST IKENNZIFFER IPEMERKUNGEN

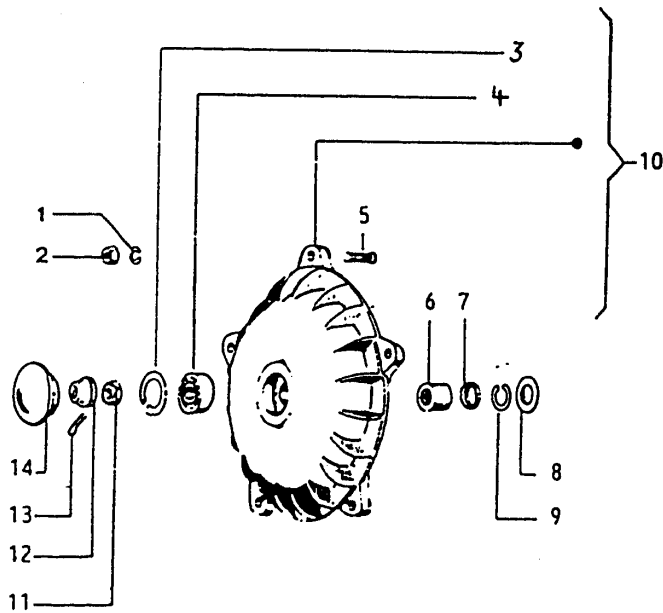


IABB. BENENNUNG	I ERSATZTEIL	I ST	IKENNZIFFER	IPEMERKUNGEN
1 PLAKETTE	257295	1	1429,	
2 SEITENHAUBE (LI)	234515	1	1429,	
3 HALTERIEMEN	195556	1	1429,	
4 PUFFER	226164	3	1429,	
5 HALTER	241232	2	1429,	
6 NIPPEL	241235	4	1429,	
7 MOTORHAUBE (RE)	234516	1	1429,	
8 ZUGKNOPF	234422	2	1429,	
9 ZUGKNOPFAUFNAHME	234421	2	1429,	
10 SEILZUG FUER SEITENHAUBEN	234499	2	1429,	
11 SEILZUGDURCHGANG	186084	2	1429,	
12 RIEGEL	234548	2	1429,	
13 HALTER	241231	2	1429,	
14 U-SCHEIBE	3055	4	1429,	
15 SCHRAUBE	15737	4	1429,	

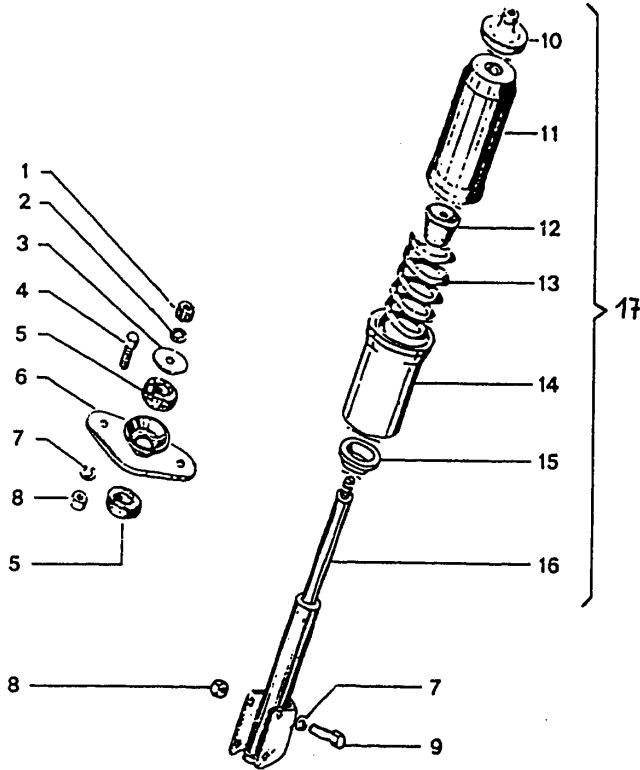
GEN	ITAFEL 40	STEUERROHRLAGER-LENKSCHLOSSAUFN.	SPALTE 9A	ABB. BENENNUNG	ERSATZTEIL	ST	IKENNZIFFER	IBEMERKUNGEN	ITAFEL
BB. 3-151				1 LAGERSATZ	154698	1	1429,	IA: MIT ABB. 3-7.1	
				2 LAGERSATZ	153024	1	1429,	IB: MIT ABB. 8-111	
				3 OBERER FESTSTELL-RING	226156	1	1429,		
				4 NASENSCHEIBE	226208	1	1429,		
				5 LAGERSCHALE	55986	1	1429,		
				6 KUGELKRANZ	77024	1	1429,		
				7 LAGERSITZ	56641	1	1429,		
				8 STEUERLAGER	92667	1	1429,		
				9 KUGELKRANZ	77023	1	1429,		
				10 LAGERSCHALE	55989	1	1429,		
				11 SCHUTZRING	19264	1	1429,		
				12 SPERRWALZE	256910	1	1429,		
				13 SCHLOSSKOERPER	256966	1	1429,		
				14 BUCHSE	256905	1	1429,		
				15 DISTANZSTUECK	256909	1	1429,		



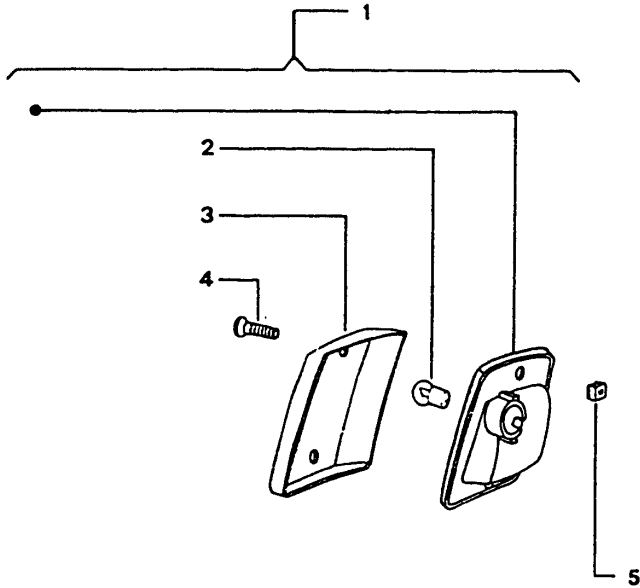
EN	ITAFEL 44	VORDERRADBREMSTROMMEL	SALTE 9E	IABB. BENENNUNG	ERSATZTEIL	ST IKENNZIFFER	IBEMERKUNGEN	ITAFEL
				1 FEDERRING	16408	5 1429,		
				2 MUTTER	20108	5 1429,		
				3 SEEGERING	6635	1 1429,		
				4 KUGELLAGER	177610	1 1429,		
				5 SCHRAUBE	85914	5 1429,		
				6 NADELKAEFIG	177442	1 1429,		
				7 DICHRING	177443	1 1429,		
				8 U-SCHEIBE	177414	1 1429,		
				9 SPRENGRING	6422	1 1429,		
				10 BREMSTROMMEL	215994	1 1429,	IA: MIT ABB. 3-7.	
				11 MUTTER	21114	1 1429,		
				12 SICHERUNGSKAPPE	177609	1 1429,		
				13 SPLINT	12789	1 1429,		
				14 ABDECKKAPPE	266306	1 1429,		



I TAFEL 46 STOSSDAEMPFER VORNE		I SPALTE 96		I IABB. BENENNUNG	I ERSATZTEIL	I ST IKENNZIFFER	I IBEMERKUNGEN
				I 1 MUTTER	I 21210	I 1 1429,	I
				I 2 FEDERRING	I 16410	I 1 1429,	I
				I 3 SCHEIBE	I 174088	I 1 1429,	I
				I 4 SCHRAUBE	I 31119	I 2 1429,	I
				I 5 PUFFER	I 216209	I 2 1429,	I
				I 6 HALTER	I 225748	I 1 1429,	I
				I 7 FEDERRING	I 16408	I 4 1429,	I
				I 8 MUTTER	I 20108	I 4 1429,	I
				I 9 SCHRAUBE	I 30074	I 2 1429,	I
				I 10 OBERE PLATTE	I 216234	I 1 1429,	I
				I 11 STOSSDAEMPFER- ABDECKUNG	I 266305	I 1 1429,	I
				I 12 PUFFER	I 216233	I 1 1429,	I
				I 13 STOSSDAEMPFER- FEDER	I 198286	I 1 1429,	I
				I 14 STOSSDAEMPFERROHRI	I 266304	I 1 1429,	I
				I 15 FEDERHALTETELLER	I 225743	I 1 1429,	I
				I 16 INNERES STOSS- DAEMPFERROHR	I 266539	I 1 1429,	I
				I 17 STOSSDAEMPFER KPLI	I 266538	I 1 1429,	I
					A		I IA: MIT ABB.10-16I



ITAFEL 59	BLINKLEUCHTEN HINTEN	SPALTE 12E	1 ABB. BENENNUNG	1 ERSATZTEIL	1 ST	1 KENNZIFFER	1 BEMERKUNGEN
			1 BLINKLEUCHTE KPL. RECHTS	234065	1	1429,	IA: MIT ABB. 2-4
			1 BLINKLEUCHTE KPL. LINKS	234061	1	1429,	
			2 LAMPE 12V - 10W	181746	2	1429,	
			3 BLINKLICHTKAPPE RECHTS	234778	1	1429,	
			3 BLINKLICHTKAPPE LINKS	234774	1	1429,	
			4 SCHRAUBE	15996	4	1429,	
			5 MUTTER	216819	4	1429,	



E R S A T Z T E I L - N U M M E R N - V E R Z E I C H N I S									
ITEILE-NR.	SPALTE	TEILE-NR.	SPALTE	TEILE-NR.	SPALTE	TEILE-NR.	SPALTE	TEILE-NR.	SPALTE
I	i	I	I	I	I	I	I	I	I
I	61	I	13020	I	29465	I	113681	I	178150
I	267	I	13763	I	30038	I	118076	I	178152
I	838	I	13769	I	30054	I	118175	I	178701
I	2139	I	13836	I	30065	I	118499	I	179116
I	2604	I	13958	I	30074	I	119219	I	179124
I	3053	I	15252	I	30104	I	119975	I	179568
I	3054	I	15585	I	31027	I	122349	I	179569
I	3055	I	15597	I	31056	I	122637	I	179574
I		I	15615	I	31059	I	122671	I	179575
I	3056	I	15729	I	31084	I	122957	I	179651
I		I	15735	I	31086	I	132233	I	179753
I	3058	I	15737	I	31087	I	132871	I	179754
I		I	15759	I	31088	I	137389	I	179755
I	4282	I	15911	I	31091	I	139466	I	179756
I	5955	I	15946	I	31096	I	139630	I	179757
I	5964	I	15996	I	31099	I	141589	I	179758
I	5965	I	16036	I	31115	I	141590	I	181746
I	6018	I	16055	I	31117	I	146086	I	181747
I	6057	I	16404	I	31119	I	146087	I	182872
I	6125	I	16405	I	50274	I	153024	I	183774
I	6409	I		I	55986	I	153198	I	183980
I	6420	I	16406	I	55989	I	154698	I	185824
I	6422	I		I	56641	I	154702	I	186084
I	6440	I	16408	I	67233	I	154786	I	186413
I	6612	I		I	71671	I	157103	I	187769
I	6635	I	16409	I	77023	I	158770	I	188832
I	6647	I	16410	I	77024	I	164634	I	191002
I	6668	I	17726	I	78307	I	164887	I	193300
I	6706	I	17907	I	78522	I	165260	I	194423
I	6708	I	18009	I	78588	I	174088	I	194424
I	6731	I	18509	I	80341	I	174128	I	195556
I	6965	I	18534	I	84629	I	174129	I	195629
I	6966	I	18545	I	84630	I	176166	I	195789
I	6968	I	18546	I	84631	I	177133	I	196486
I	6976	I	18562	I	85291	I	177147	I	196868
I	7608	I	19264	I	85914	I	177148	I	197411
I	7631	I	20003	I	90025	I	177408	I	197572
I	8370	I	20005	I	90527	I	177414	I	198122
I	8372	I	20006	I	90854	I	177436	I	198286
I	8375	I	20105	I	90982	I	177442	I	198513
I	8451	I	20106	I	92667	I	177443	I	198708
I	8455	I		I	97733	I	177445	I	199055
I	8457	I	20108	I	98134	I	177451	I	199091
I	8731	I		I	98142	I	177494	I	199092
I	8999	I	20109	I	98144	I	177521	I	199190
I	10047	I	20209	I	101481	I	177609	I	199490
I	12533	I	20210	I	103112	I	177610	I	199537
I	12554	I	21114	I	104469	I	177671	I	199539
I	12778	I	21210	I	109960	I	178051	I	199541
I	12789	I	24410	I	112145	I	178144	I	199543
I	i	I	I	I	I	I	I	I	I
I	i	I	I	I	I	I	I	I	I

ERSATZTEIL - NUMMERN - VERZEICHNIS

ITEILE-NR.	SPALTE	TEILE-NR.	SPALTE	TEILE-NR.	SPALTE	TEILE-NR.	SPALTE	TEILE-NR.	SPALTE
I	i	I	I	I	I	I	I	I	I
I	199544	I	219528	I	223874	I	233122	I	242133
I	199545	I	219752	I	224054	I	233255	I	242627
I	199546	I	219770	I	224211	I	233260	I	243521
I	199549	I	219807	I	224309	I	233970	I	243613
I	199664	I	219810	I	224315	I	233971	I	243978
I	199857	I	220935	I	224316	I	234061	I	243979
I	199915	I	221085	I	224406	I	234065	I	244355
I	212128	I	221252	I	224408	I	234421	I	245617
I	215994	I	222322	I	224449	I	234422	I	245787
I	216142	I	222362	I	224450	I	234499	I	246232
I	216209	I	222387	I	224451	I	234513	I	246268
I	216233	I	222404	I	224540	I	234515	I	246409
I	216234	I	222511	I	224543	I	234516	I	246465
I	216247	I	222535	I	224669	I	234548	I	247033
I	216255	I	222536	I	224678	I	234595	I	247099
I	216256	I	222549	I	224737	I	234676	I	247186
I	216306	I	222553	I	224795	I	234769	I	247187
I	216316	I	222656	I	224800	I	234772	I	247573
I	216486	I	222666	I	224803	I	234774	I	247654
I	216819	I	222678	I	224810	I	234778	I	248293
I	216895	I	222741	I	224827	I	235179	I	248347
I	217095	I	222745	I	224831	I	235218	I	248543
I	217128	I	222753	I	224856	I	235794	I	248558
I	217154	I	222900	I	225034	I	235847	I	248559
I	217244	I	222963	I	225743	I	235848	I	248560
I	217252	I	223329	I	225748	I	236139	I	249482
I	217253	I	223330	I	225821	I	236307	I	251875
I	217421	I	223380	I	225835	I	236317	I	252055
I	217618	I	223434	I	226156	I	236394	I	252420
I	217775	I	223440	I	226164	I	236841	I	252832
I	217776	I	223443	I	226208	I	236882	I	252945
I	217959	I	223452	I	226780	I	236885	I	253366
I	218470	I	223453	I	227691	I	237071	I	253937
I	218478	I	223455	I	228538	I	237541	I	256074
I	218514	I	223456	I	229570	I	237582	I	256342
I	218515	I	223458	I	230286	I	237671	I	256344
I	218518	I	223512	I	230287	I	238309	I	256801
I	218673	I	223523	I	230546	I	238917	I	256839
I	218676	I	223535	I	230872	I	239573	I	256841
I	218677	I	223547	I	231290	I	239592	I	256905
I	218678	I	223555	I	231320	I	240130	I	256909
I	218745	I	223559	I	231571	I	240150	I	256910
I	218746	I	223604	I	231589	I	240151	I	256911
I	218824	I	223605	I	231635	I	240152	I	256912
I	218862	I	223617	I	232204	I	240160	I	256913
I	218988	I	223628	I	233043	I	240241	I	256938
I	219002	I	223629	I	233044	I	241231	I	256940
I	219363	I	223636	I	233045	I	241232	I	256944
I	219379	I	223708	I	233120	I	241235	I	256949
I	219380	I	223785	I	233121	I	241779	I	256951
I	i	I	I	I	I	I	I	I	I
I	i	I	I	I	I	I	I	I	I

