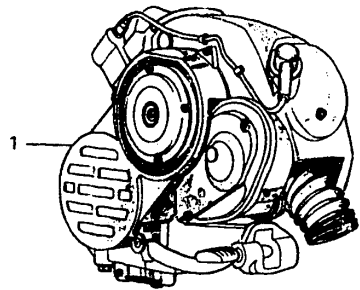


VERKAUFSBEZEICHNUNG UND AUSSTATTUNG	FG.-NR. VORZEICHEN	KENNZIFFER
VESPA PK 50 S AUTOMATIK ELEKTRONISCHE ZUENDUNG, INTEGRIERTE BLINKLICHTANLAGE HUPE, FERN- UND ABBLENDLICHT, BATTERIE	VA51T	415
VESPA PK 50 XL - AUTOMATIK (50 KM/H) ELEKTRONISCHE ZUENDUNG, INTEGRIERTE BLINKLICHTANLAGE, HUPE, FERN- UND ABBLENDLICHT, BATTERIE	VA51T 3001849	416
VESPA PK 50 XL - AUTOMATIK ELESTART (50 KM/H) ELEKTRONISCHE ZUENDUNG, INTEGRIERTE BLINKLICHTANLAGE, HUPE, FERN- UND ABBLENDLICHT, ELEKTRISCHER ANLASSER, BATTERIE	VA51T 3001849	426
VESPA PK 50 S AUTOMATIK ELESTART ELEKTRONISCHE ZUENDUNG, INTEGRIERTE BLINKLICHTANLAGE HUPE, FERN- UND ABBLENDLICHT, ELEKTRISCHER ANLASSER, BATTERIE	VA51T	425
VESPA PK 80 S AUTOMATIK ELEKTRONISCHE ZUENDUNG, INTEGRIERTE BLINKLICHTANLAGE, HUPE, FERN- UND ABBLENDLICHT, OHNE BATTERIE	VA81T 0001001	445
VESPA PK 80 S AUTOMATIK ELESTART ELEKTRONISCHE ZUENDUNG, INTEGRIERTE BLINKLICHTANLAGE HUPE, FERN- UND ABBLENDLICHT, ELEKTRISCHER ANLASSER, BATTERIE	VA81T 3000001	455
VESPA PK 125 S AUTOMATIK ELEKTRONISCHE ZUENDUNG, INTEGRIERTE BLINKLICHTANLAGE, HUPE, FERN- UND ABBLENDLICHT, OHNE BATTERIE	VAM1T 0000001	440
DER MICRO-FICHE VESPA PK 50 - PK 80 - PK 125 AUTOMATIK AUSGABE 2/86 IST NICHT MEHR GUELTIG.		

1 B

ITAFEL 1	MOTOR - PK 50 AUTOMATIK	SALTE 2A	IABB. BENENNUNG	ERSATZTEIL	ST	IKENNZIFFER	IBEMERKUNGEN
			1 MOTOR	224863	1	1415,	IB: MIT ABB. DER
				B			TAF. 4, 7-11, 13,
							14, 16-27, 31,
							32, 34-36.
			1 MOTOR	224816	1	1425,	ID: MIT ABB. DER
				D			TAF. 4, 7-11, 13,
							14, 16-26, 29,
							31-36.
			1 MOTOR	243647	1	1416,	IA: AB FG.-NR.
				AB			VAS1T3001849
			1 MOTOR	243648	1	1426,	50 KM/H
				AD			



TAFEL 3

MOTOR - PK 80 AUTOMATIK

SPALTE 2C

ABB. BENENNUNG

ERSATZTEIL

ST

IKENNZIFFER

IBEMERKUNGEN

TAFEL 9

1 MOTOR KPL.

198629

1

1445,

IB:MIT ABB. DER

TAF.6,7-10,

12-15,17-26,

28,31,32,34-36

1 MOTOR KPL.

198630

1

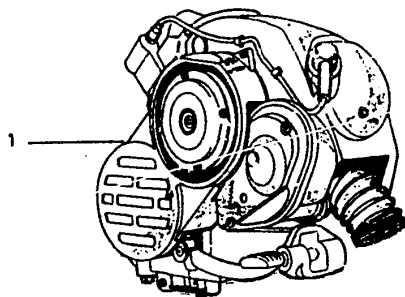
1455,

ID:MIT ABB. DER

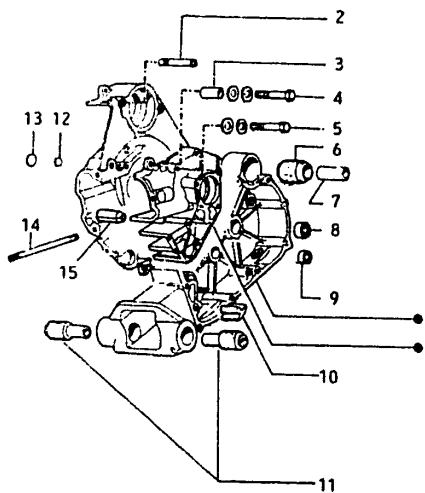
TAF.6,7-10,

12-15,17-26,

30-36,



I TAFEL 4 KURBELGEHAEUSE - PK 50 AUTOMATIK SPALTE 2D

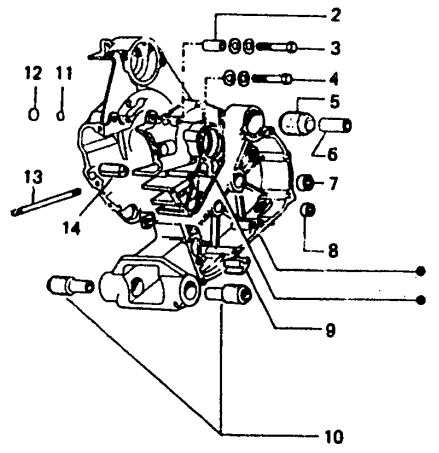


I ABB. BENENNUNG I ERSATZTEIL I ST IKENNZIFFER IBEMERKUNGEN I

ABB.	BENENNUNG	ERSATZTEIL	ST	IKENNZIFFER	IBEMERKUNGEN
I 1	I KURBELGEHAEUSE	I 223954	I 1	I 1415,416,	I IB:MIT ABB. 3-15 I
I 1	I KURBELGEHAEUSE	I 223956	I 1	I 1425,426,	I ID:MIT ABB. 2-15 I
I 2	I STEHBOLZEN	I S 016036	I 2	I 1425,426,	I I I
I 3	I FUEHRUNGSHUELSE	I S 017907	I 2	I 1415,425,	I I I
				I 1416,426,	I I I
I 4	I SCHRAUBE	I S 031096	I 3	I 1415,425,	I I I
				I 1416,426,	I I I
I 5	I SCHRAUBE	I S 031099	I 3	I 1415,425,	I I I
				I 1416,426,	I I I
I 6	I GUMMIFUEHRUNG	I 157103	I 1	I 1415,425,	I I I
				I 1416,426,	I I I
I 7	I DISTANZSTUECK	I 223604	I 1	I 1415,425,	I I I
				I 1416,426,	I I I
I 8	I LAGER	I 224856	I 1	I 1415,425,	I I I
				I 1416,426,	I I I
I 9	I ROLLENLAGER	I 224309	I 1	I 1415,425,	I I I
				I 1416,426,	I I I
I 10	I PUFFER	I 223333	I 1	I 1415,425,	I I I
				I 1416,426,	I I I
I 11	I GUMMIBLOCK	I 223785	I 2	I 1415,425,	I I I
				I 1416,426,	I I I
I 12	I PFROPFEN	I 004282	I 1	I 1415,425,	I I I
				I 1416,426,	I I I
I 13	I U-SCHEIBE	I S 006057	I 1	I 1415,425,	I I I
				I 1416,426,	I I I
I 14	I STIFTSCHRAUBE	I 223874	I 4	I 1415,425,	I I I
				I 1416,426,	I I I
I 15	I SPLINT	I S 017727	I 1	I 1415,425,	I I I
				I 1416,426,	I I I

I TAFEL 1C

TAFEL 5 KURBELGEHAEUSE - PK 125 AUTOMATIK SPALTE 2E



IBB. BENENNUNG	ERSATZTEIL	ST	IKENNZIFFER	IBEMERKUNGEN
1 KURBELGEHAEUSE	224818	1	1440,	
2 FUEHRUNGSHUELSE	S 017907	2	1440,	IB:MIT ABB. 2-14
3 SCHRAUBE	S 031096	3	1440,	
4 SCHRAUBE	S 031099	3	1440,	
5 GUMMIFUEHRUNG	157103	1	1440,	
6 DISTANZSTUECK	223604	1	1440,	
7 LAGER	224856	1	1440,	
8 ROLLENLAGER	224309	1	1440,	
9 PUFFER	223333	1	1440,	
10 GUMMIBLOCK	223785	2	1440,	
11 PROPFFEN	004282	1	1440,	
12 U-SCHEIBE	S 006057	1	1440,	
13 BOLZEN	220930	3	1440,	
14 SPLINT	S 017727	1	1440,	

TAFEL 11

TAFEL 6 KURBELGEHAEUSE - PK 80 AUTOMATIK SPALTE 2F

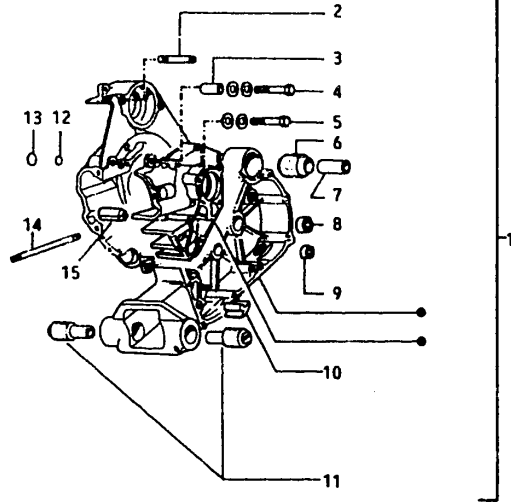
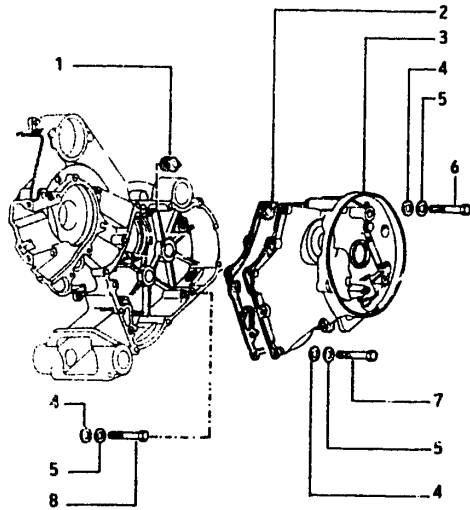


ABB.	BENENNUNG	ERSATZTEIL	ST.	IKENNZIFFER	IBEMERKUNGEN
1	KURBELGEHAEUSE KPL.	224732	1	1445,	IB:MIT ABB. 3-15
1	KURBELGEHAEUSE KPL.	224637	1	1455,	ID:MIT ABB. 2-15
2	STEBBOLZEN	S 016036	2	1455,	
3	FUEHRUNGSHUELSE	S 017907	2	1445,455,	
4	SCHRAUBE	S 031096	3	1445,455,	
5	SCHRAUBE	S 031099	3	1445,455,	
6	GUMMIFUEHRUNG	157103	1	1445,455,	
7	DISTANZSTUECK	223604	1	1445,455,	
8	LAGER	224856	1	1445,455,	
9	ROLLENLAGER	224309	1	1445,455,	
10	PUFFER	223333	1	1445,455,	
11	GUMMIBLOCK	223785	2	1445,455,	
12	PFROPFEN	004282	1	1445,455,	
13	U-SCHEIBE	S 006057	1	1445,455,	
14	BOLZEN	220930	3	1445,455,	
15	SPLINT	S 017727	1	1445,455,	

EN I
 DER I
 11,13, I
 31, I
 DER I
 11,13, I
 29, I
 IR. I
 1849 I

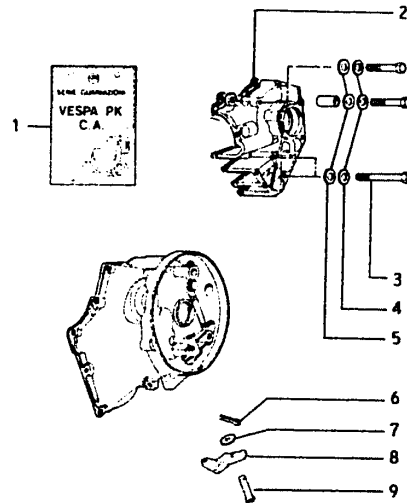
I TAFEL 7 KURBELGEHAEUSEBEFESTIGUNG SPALTE 3A I



I ABB. BENENNUNG I	I ERSATZTEIL I	I ST I	I KENNZIFFER I	I BEMERKUNGEN I
I 1 ENTLUEFTER I	I 224211 I	I 1 I	I 1415,425, I	I I
I I	I I	I I	I 1416,426, I	I I
I I	I I	I I	I 1440,445,455, I	I I
I 2 DICHTUNG I	I 223455 I	I 1 I	I 1415,425, I	I I
I I	I I	I I	I 1416,426, I	I I
I I	I I	I I	I 1440,445,455, I	I I
I 3 GEHAEUSE I	I 224829 I	I 1 I	I 1415,425, I	I I
I I	I I	I I	I 1416,426, I	I I
I I	I I	I I	I 1440,445,455, I	I I
I 4 SCHEIBE I	I S 003056 I	I 16 I	I 1415,425, I	I I
I I	I I	I I	I 1416,426, I	I I
I I	I I	I I	I 1440,445,455, I	I I
I 5 FEDERRING I	I S 016406 I	I 16 I	I 1415,425, I	I I
I I	I I	I I	I 1416,426, I	I I
I I	I I	I I	I 1440,445,455, I	I I
I 6 SCHRAUBE I	I S 031099 I	I 5 I	I 1415,425, I	I I
I I	I I	I I	I 1416,426, I	I I
I I	I I	I I	I 1440,445,455, I	I I
I 7 SCHRAUBE I	I S 031096 I	I 5 I	I 1415,425, I	I I
I I	I I	I I	I 1416,426, I	I I
I I	I I	I I	I 1440,445,455, I	I I
I 8 SCHRAUBE I	I S 018545 I	I 1 I	I 1415,425, I	I I
I I	I I	I I	I 1416,426, I	I I
I I	I I	I I	I 1440,445,455, I	I I

N I
DER I
10, I
-26, I
,34-36 I

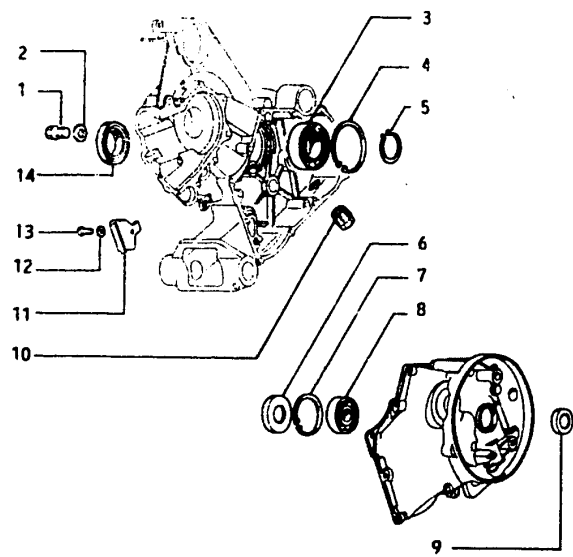
I TAFEL 8 KURBELGEH.BEF.-DICHTUNG-BREMSH. SPALTE 3B



I ABB. BENENNUNG	I ERSATZTEIL	I ST	I KENNZIFFER	I IBERMerkUNGEN
I 1 DICHTUNGSSATZ	I 154632	I 1	I 1415,425,	I IA:MIT ABB.2 TF.71
		I A	I 1416,426,	I 2 TF.8, 2 TF.91
		I I	I 1440,445,455,	I 1 TF.11-13,
I 2 DICHTUNG	I 223457	I 1	I 1415,425,	I 2-13 TF. 14,
		I I	I 1416,426,	I 4-6 TF. 20,
		I I	I 1440,445,455,	I 11 TF. 23,
I 3 SCHRAUBE	I S 018545	I 2	I 1415,425,	I 10 TF. 25,
		I I	I 1416,426,	I 16 TF. 26,
		I I	I 1440,445,455,	I 9 - 20 TF. 32,
I 4 FEDERRING	I S 016406	I 3	I 1415,425,	I 2 TF. 34,
		I I	I 1416,426,	I 11 TF. 37,
		I I	I 1440,445,455,	I 7 TF. 38.
I 5 SCHEIBE	I S 003056	I 3	I 1415,425,	
		I I	I 1416,426,	
		I I	I 1440,445,455,	
I 6 SPLINT	I S 012778	I 1	I 1415,425,	
		I I	I 1416,426,	
		I I	I 1440,445,455,	
I 7 U-SCHEIBE	I 067233	I 1	I 1415,425,	
		I I	I 1416,426,	
		I I	I 1440,445,455,	
I 8 BREMSHEBEL	I 223379	I 1	I 1415,425,	
		I I	I 1416,426,	
		I I	I 1440,445,455,	
I 9 BOLZEN	I 224800	I 1	I 1415,425,	
		I I	I 1416,426,	
		I I	I 1440,445,455,	

DER
O,
26,
34-36
DER
O,
26,

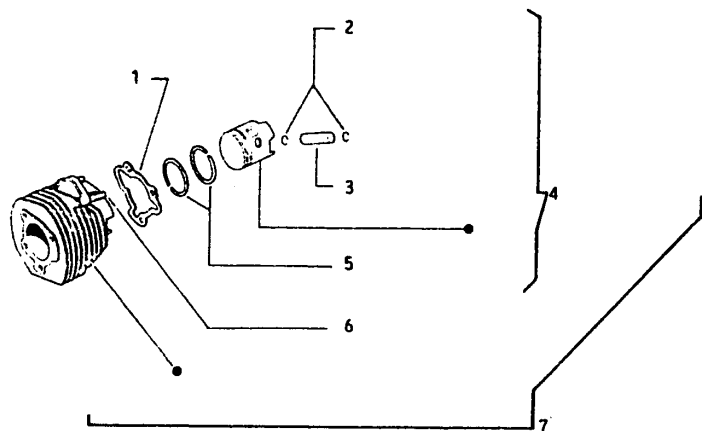
TAFEL 9	LAGER	SPALTE 3C	ABB. BENENNUNG	ERSATZTEIL	ST	IKENNZIFFER	IBEMERKUNGEN
			1 OELINFUELL-SCHRAUBE	223452	1	1415,425, 1440,445,455,	
			2 DICHTUNG	223453	1	1415,425, 1416,426,	
			3 KUGELLAGER	224903	1	1415,425, 1416,426, 1440,445,455,	
			4 SPRENGRING	223433	1	1415,425, 1416,426,	
			5 SEEGERING	S 006440	1	1415,425, 1416,426,	
			6 DICHRING	130536	1	1415,425, 1416,426,	
			7 FEDERRING	S 006647	1	1415,425, 1416,426,	
			8 KUGELLAGER	090025	1	1415,425, 1416,426,	
			9 DICHRING	224810	1	1415,425, 1416,426,	
			10 OELABLASSSCHRAUBE	235218	1	1415,425, 1416,426,	
			11 SCHELLE	216142	1	1415,425, 1416,426,	
			12 FEDERRING	S 016405	1	1415,425, 1416,426,	
			13 SCHRAUBE	S 015585	1	1415,425, 1416,426,	
			14 DICHRING	222550	1	1415,425, 1416,426, 1440,445,455,	



TAFEL

2-14

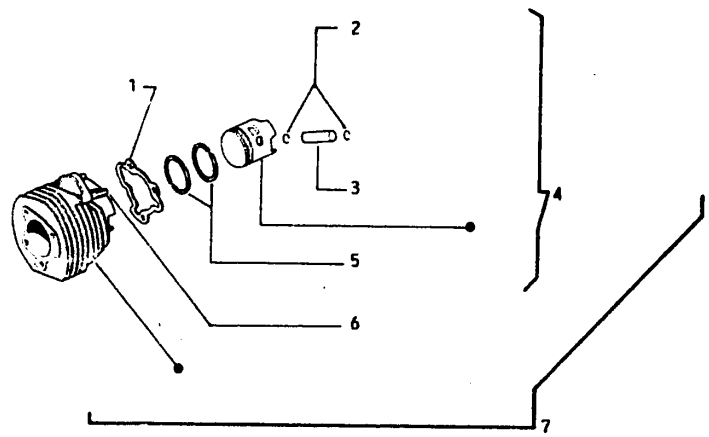
I TAFEL 11 ZYLINDER KPL. - PK 50 AUTOMATIK SPALTE 3E



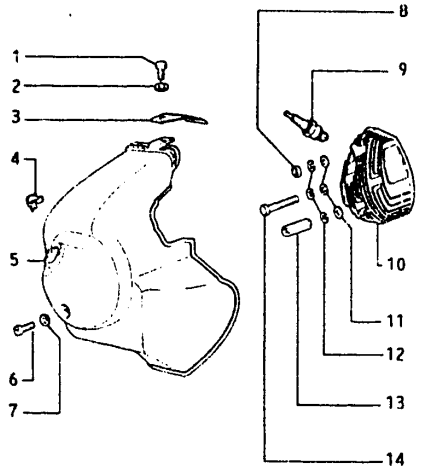
I ABB. BENENNUNG	I ERSATZTEIL	I ST	I KENNZIFFER	I BEMERKUNGEN
I 1 FUSSDICHTUNG	I 224543	I 1	I 1415,425, I 1416,426,	I
I 2 SICHERUNGSRING	I S 006612	I 2	I 1415,425, I 1416,426,	I
I 3 KOLBENBOLZEN	I 132233	I 1	I 1415,425, I 1416,426,	I
I 4 KOLBEN KPL.	I 199790	I 1	I 1415,425, I 1416,426,	I IA: MIT ABB. 2,3,5 I IB: IN DEN KATEG.
I 5 KOLBENRING	I 235056	I 2	I 1415,425,	I 1,2,3,4 I BESTELLEN.
I 5 KOLBENRING "L" I OBEN	I 182518	I 1	I 1416,426,	I ID: AB FG.-NR. I VAS1T3001849
I 5 KOLBENRING UNTEN	I 182519	I 1	I 1416,426,	I 50 KM/H
I 6 STIFTSCHRAUBE	I S 003918	I 2	I 1415,425,	I
I 6 STIFTSCHRAUBF	I S 016055	I 2	I 1416,426,	I
I 7 ZYLINDER KPL.	I 199793	I 1	I 1415,425,	I IC: MIT ABB. 4,6
I 7 ZYLINDER KPL.	I 235943	I 1	I 1416,426,	I

TAFEL 12 ZYLINDER KPL.-PK80-125 AUTOMATIK SPALTE 3F

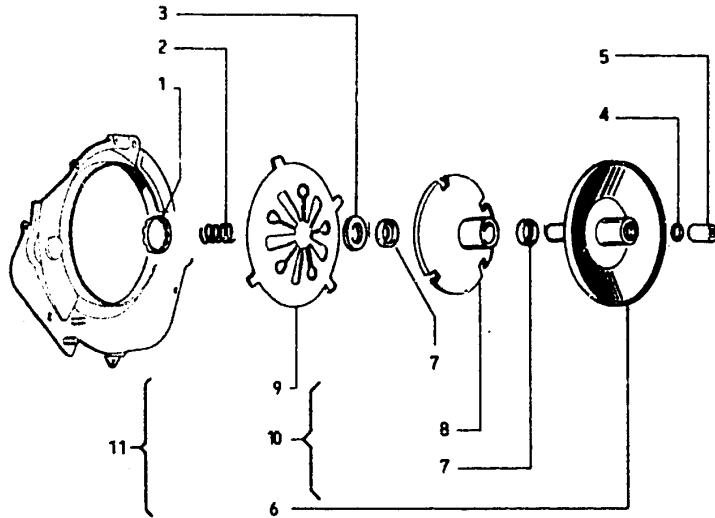
IBBB. BENENNUNG	ERSATZTEIL	ST	IKENNZIFFER	IBEMERKUNGEN
1 ZYLINDERFUSS-DICHTUNG	223548	1	1440,445,455,	
2 SICHERUNGSRING	S 006615	2	1440,445,455,	
3 BOLZEN	224517	1	1445,455,	
3 BOLZEN	224510	1	1440,	
4 KOLBEN-KOLBENBOLZEN	235144	1	1445,455,	IA: MIT ABB. 2,3,5 IB: IN DEN KATEG. 1,2,3,4 BESTELLEN.
4 KOLBEN-KOLBENBOLZEN	198754	1	1440,	
5 KOLBENRINGE	224285	2	1440,	
5 KOLBENRING OBEN L-RING	223319	1	1445,455,	
5 KOLBENRING UNTEN	168119	1	1445,455,	
6 STIFTSCHRAUBE	S 016054	2	1440,445,455,	
7 ZYLINDER KPL.	240146	1	1440,	IC: MIT ABB. 4,6
7 ZYLINDER KPL.	235120	1	1445,455,	



TAFEL 13	ZYLINDERKOPF - KUEHLHAUBE	SPALTE 3G	I ABB. BENENNUNG	I ERSATZTEIL	I ST I KENNZIFFER	I BEMERKUNGEN
			1 SCHRAUBE	S 031086	1 1415,425, 1416,426, 1440,445,455,	
			2 ZAHNSCHEIBE	S 007631	1 1415,425, 1416,426, 1440,445,455,	
			3 KLEMME	230546	1 1415,425, 1416,426, 1440,445,455,	
			4 FEDERKLAMMER	191002	1 1415,425, 1416,426, 1440,445,455,	
			5 KUEHLHAUBE	235718	1 1415,425, 1416,426,	
			5 KUEHLHAUBE	222782	1 1440,445,455,	
			6 SCHRAUBE	S 018562	1 1415,425, 1416,426, 1440,445,455,	
			7 FEDERRING	S 006968	1 1415,425, 1416,426, 1440,445,455,	
			8 MUTTER	S 020108	3 1415,425, 1416,426, 1440,445,455,	
			9 ZUENDKERZE	137777	1 1415,425,	
			9 ZUENDKERZE	241780	1 1440,445,455,	
			9 ZUENDKERZE	235057	1 1416,426,	IA:AB FG.-NR. VA51T3001849 50 KM/H
			10 ZYLINDERKOPF	236394	1 1416,426,	
			10 ZYLINDERKOPF	235716	1 1415,425,	
			10 ZYLINDERKOPF	223757	1 1445,455,	
			10 ZYLINDERKOPF	223488	1 1440,	
			11 SCHEIBE	S 003058	4 1415,425, 1416,426, 1440,445,455,	
			12 FEDERRING	S 016408	4 1415,425, 1416,426, 1440,445,455,	
			13 DISTANZSTUECK	224827	1 1415,425, 1416,426,	
			13 DISTANZSTUECK	2227861	1 1440,445,455,	
			14 SCHRAUBE	S 030076	1 1440,445,455,	

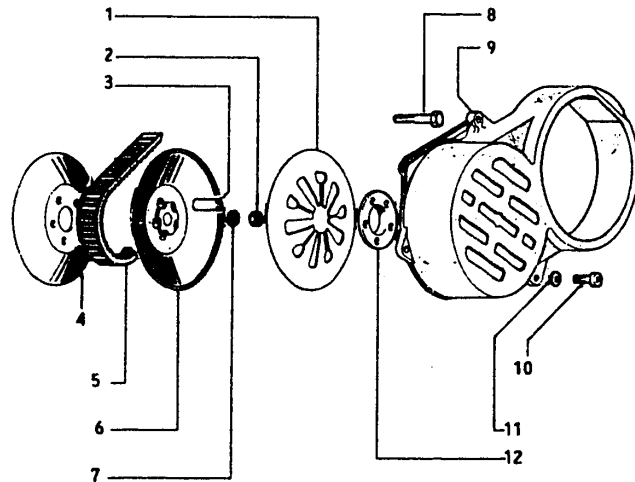


TAFEL 16 MOTORKEGELSCHLEIBE-PK 50 AUTOMATIK SPALTE 4C



IBB. BENENNUNG	ERSATZTEIL	ST	IKENNZIFFER	IBEMERKUNGEN
1 SCHUTZRING	236136	1	1415,425, 1416,426,	
2 FEDER	235657	1	1415,425, 1416,426,	
3 SCHEIBE	235659	1	1415,425, 1416,426,	
4 U-SCHLEIBE	222599	1	1415,425, 1416,426,	
5 MUTTER	222600	1	1415,425, 1416,426,	
6 RIEMENSCHLEIBEN- HAELFTE	235467	1	1415,425, 1416,426,	
7 DICHRING	224512	2	1415,425, 1416,426,	
8 RIEMENSCHLEIBEN- HAELFTE	235468	1	1415,425, 1416,426,	
9 FEDERPLATTE	235700	1	1415,425, 1416,426,	
10 RIEMENSCHLEIBEN- HAELFTE MIT NABE KPL.	235470	1	1415,425, 1416,426,	IA: MIT ABB. 7,8.
11 MOTORKEGELSCHLEIBE KPL.	235509	1	1415,425, 1416,426,	IB: MIT ABB. 6,9,10

TAFEL 17 GETRIEBEKEGELSCHIEBEN-ABDECKUNG SPALTE 4D



IABB. BENENNUNG	ERSATZTEIL	ST	IKENNZIFFER	IBEMERKUNGEN
1 FEDERTELLER	224061	1	1415,425, 1416,426, 1440,445,455,	
2 MUTTER	S 020110	1	1415,425, 1416,426, 1440,445,455,	
3 DISTANZSTUECK	222559	5	1415,425, 1416,426, 1440,445,455,	
4 RIEMENSCHIEBEN- HAELFTE	222542	1	1415,425, 1440,445,455, 1416,426,	
5 KEILRIEMEN	198780	1	1415,425, 1416,426, 1440,445,455,	
6 RIEMENSCHIEBEN- HAELFTE	236159	1	1415,425, 1416,426,	
6 RIEMENSCHIEBEN- HAELFTE	222540	1	1440,445,455,	
7 ZAHNSCHIEBE	S 012535	1	1415,425, 1416,426, 1440,445,455,	
8 SCHRAUBE	S 030057	5	1415,425, 1416,426, 1440,445,455,	
9 ABDECKUNG	224233	1	1415,425, 1416,426, 1440,445,455,	
10 SCHRAUBE	S 015759	4	1415,425, 1416,426, 1440,445,455,	
11 ZAHNSCHIEBE	S 007631	4	1415,425, 1416,426, 1440,445,455,	
12 GEGENPLATTE	224071	1	1415,425, 1416,426, 1440,445,455,	

TAFEL 18

FLIEHKRAFTKUPPLUNG

SPALTE 4E

ABB. BENENNUNG I ERSATZTEIL I ST IKENNZIFFER I BEMERKUNGEN

3,5
EG.

49

,6

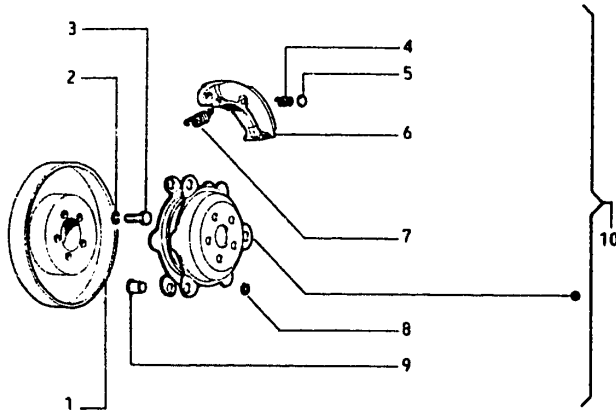


ABB.	BENENNUNG	ERSATZTEIL	ST	IKENNZIFFER	BEMERKUNGEN
1	KUPPLUNGSGEHAEUSE	235390	1	1415,425, 1416,426,	
1	KUPPLUNGSGEHAEUSE	222546	1	1440,445,455,	
2	SPRENGRING	S 006966	4	1415,425, 1416,426, 1440,445,455,	
3	SCHRAUBE	S 031088	4	1415,425, 1416,426,	
4	FEDER	224737	3	1415,425, 1416,426, 1440,445,455,	
5	ENDSTUECK	104469	3	1415,425, 1416,426,	
6	KUPPLUNGSBACKE	240130	3	1415,425, 1416,426,	
6	KUPPLUNGSBACKE	240129	3	1440,445,455,	
7	FEDER	235179	3	1415,425, 1416,426,	
7	FEDER	224673	3	1445,455, 1440,	
8	FEDERRING	S 005966	3	1415,425, 1416,426, 1440,445,455,	
9	STIFT	220862	3	1415,425, 1416,426, 1440,445,455,	
10	KUPPLUNGSBACKENHALTER	235178	1	1415,425, 1416,426,	IC:MIT ABB. 4 - 9
10	KUPPLUNGSBACKENHALTER	224677	1	1440,	
10	KUPPLUNGSBACKENHALTER	235190	1	1445,455,	

TAFEL 19 LUEFTERGEHAEUSEDECKEL SPALTE 4F

3,5
EG.

,6

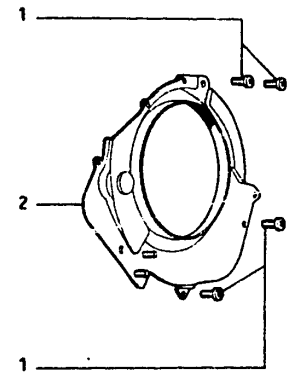


ABB. BENENNUNG	ERSATZTEIL	ST	IKENNZIFFER	IBEMERKUNGEN
1 SCHRAUBE	S 018509	4	1415,425, 1416,426, 1440,445,455,	
2 LUEFTERGEHAEUSE- DECKEL	223429	1	1415,425, 1440,445,455, 1416,426,	

TAFEL 20 GETRIEBEBEGELSCHEIBENACHSE SPALTE 4G

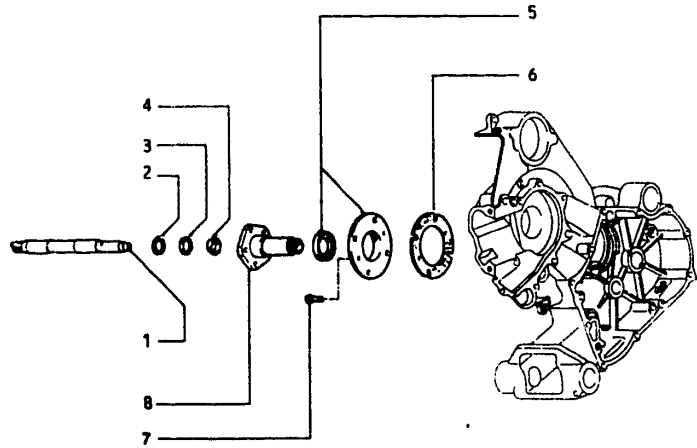
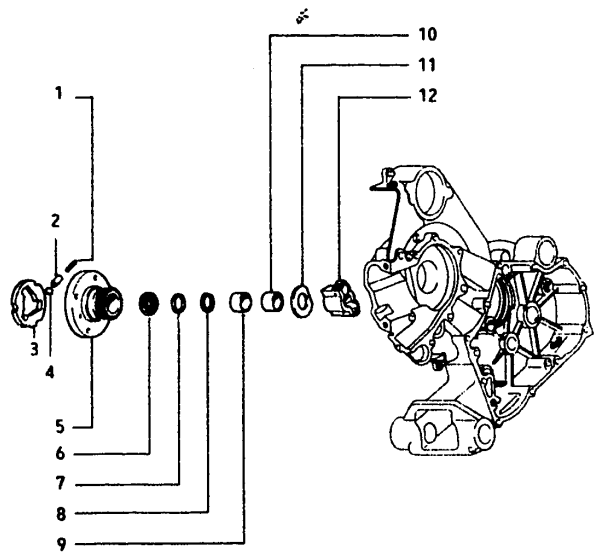


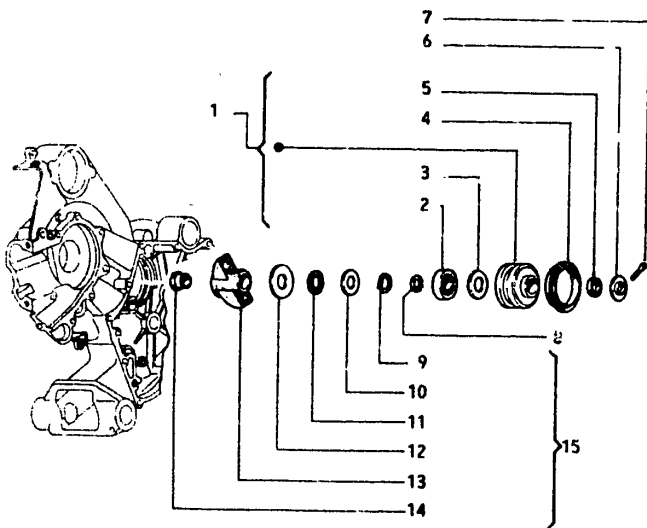
ABB. BENENNUNG	ERSATZTEIL	ST	IKENNZIFFER	IBEMERKUNGEN
1 ANTRIEBSWELLE	224994	1	1415,425, 1416,426,	
1 ANTRIEBSWELLE	222630	1	1440,445,455,	
2 FEDERRING	222553	1	1415,425, 1416,426,	
3 SCHULTERSCHEIBE	221252	1	1440,445,455, 1415,425, 1416,426,	
4 DICHRING	220935	1	1440,445,455, 1415,425, 1416,426,	
5 DICHRING MIT PLATTE	222536	1	1440,445,455, 1415,425, 1440,445,455, 1416,426,	
6 DICHTUNG	223512	1	1415,425, 1416,426, 1440,445,455,	
7 SCHRAUBE	S 015996	2	1415,425, 1416,426, 1440,445,455,	
8 BUCHSE	222543	1	1415,425, 1416,426, 1440,445,455,	

TAFEL 21	GETRIEBEKEGELSCHLEIBENZAHNRAD	SPALTE 4H	I ABB. BENENNUNG	I ERSATZTEIL	I	I	I ST IKENNZIFFER	I BEMERKUNGEN
			1 FEDER	224669	3	1415,425,		
						1416,426,		
						1440,445,455,		
			2 FEDERAUFNAHME	224408	3	1415,425,		
						1416,426,		
						1440,445,455,		
			3 KLAMMER	224406	1	1415,425,		
						1416,426,		
						1440,445,455,		
			4 ROLLE	222511	4	1415,425,		
						1416,426,		
						1440,445,455,		
			5 BUCHSE MIT ZAHNRAD	222419	1	1415,425,		
						1440,445,455,		
						1416,426,		
			6 NADELLAGER	222549	1	1415,425,		
						1416,426,		
						1440,445,455,		
			7 SCHEIBE	224450	1	1415,425,		
						1416,426,		
						1440,445,455,		
			8 SCHULTERSCHEIBE	224451	1	1415,425,		
						1416,426,		
						1440,445,455,		
			9 DISTANZSTUECK	222535	1	1415,425,		
						1416,426,		
						1440,445,455,		
			10 GLEITLAGER	224449	1	1415,425,		
						1416,426,		
						1440,445,455,		
			11 AUSGLEICHSCHLEIBE	222974	1	1415,425,		
						1416,426,		
						1440,445,455,		
			12 REGLERGEWICHTE	222643	1	1415,425,		
						1416,426,		
						1440,445,455,		



GEN

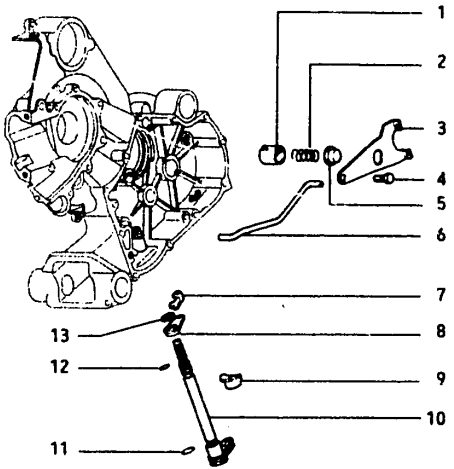
TAFEL 22 REGLERGEHAUSE-HYDRAULIKKOLBEN SPALTE 5A



1	ABB. BENENNUNG	1	ERSATZTEIL	1	ST	IKENNZIFFER	1	BEMERKUNGEN
1	HYDRAULIKKOLBEN KPL.	1	222581	1	1	1415,425, 1440,445,455, 1416,426,	1	!A:MIT ABB. 2 - 5!
2	KUGELLAGER	1	090024	1	1	1415,425, 1416,426, 1440,445,455,	1	
3	U-SCHEIBE	1	224617	1	1	1415,425, 1416,426, 1440,445,455,	1	
4	DICHTRING AUSSEN	1	220887	1	1	1415,425, 1416,426, 1440,445,455,	1	
5	DICHTRING INNEN	1	220958	1	1	1415,425, 1416,426, 1440,445,455,	1	
6	BUCHSE	1	224618	1	1	1415,425, 1416,426, 1440,445,455,	1	
7	SPLINT	1	S 018304	1	1	1415,425, 1416,426, 1440,445,455,	1	
8	SCHULTERSCHEIBE	1	222644	1	1	1415,425, 1416,426, 1440,445,455,	1	
9	SEEGERRING	1	S 006417	1	1	1415,425, 1416,426, 1440,445,455,	1	
10	AEUSCERE SCHEIBE	1	221148	1	1	1415,425, 1416,426, 1440,445,455,	1	
11	LAGER	1	221145	1	1	1415,425, 1416,426, 1440,445,455,	1	
12	INNERE SCHEIBE	1	222879	1	1	1415,425, 1416,426, 1440,445,455,	1	
13	REGLERGEHAUSE	1	221144	1	1	1415,425, 1416,426, 1440,445,455,	1	
14	BUCHSE	1	222477	1	1	1415,425, 1416,426, 1440,445,455,	1	
15	REGLERGEHAUSE KPL.	1	222582	1	1	1415,425, 1440,445,455, 1416,426,	1	!B:MIT ABB. 9-14!

-NR.
001849
H

GEN	TAFEL 23	STEUERNOCKEN UND GEGENFEDER	SPALTE 5B	ABB. BENENNUNG	ERSATZTEIL	ST	IKENNZIFFER	IBEMERKUNGEN
B. 2-9,				1 DRUCKKOLBEN	220949	1	1415,425, 1416,426, 1440,445,455,	
				2 FEDER	235728	1	1415,425, 1416,426,	
				2 FEDER	223389	1	1440,445,455,	
				3 STEUERPLATTE FUER GASGESTAENGE	223411	1	1415,425, 1440,445,455, 1416,426,	
				4 SCHRAUBE	149811	1	1415,425, 1416,426, 1440,445,455,	
				5 FEDERAUFNAHME	222042	1	1415,425, 1416,426, 1440,445,455,	
				6 STEUERSTANGE FUER VERGASER	223555	1	1415,425, 1440,445,455, 1416,426,	
				7 VERBINDUNGSGELENK	186413	1	1415,425, 1416,426, 1440,445,455,	
				8 HEBEL	223380	1	1415,425, 1416,426, 1440,445,455,	
				9 STEUERNOCKEN	223383	1	1415,425, 1416,426, 1440,445,455,	
				10 STEUERWELLE	223440	1	1415,425, 1416,426, 1440,445,455,	
				11 O-RING	S 006706	1	1415,425, 1416,426, 1440,445,455,	
3.12,13				12 O-RING	223547	1	1415,425, 1416,426, 1440,445,455,	
3. 14,15				13 FEDERRING	S 005965	1	1415,425, 1416,426, 1440,445,455,	



GEN	TAFEL 24	VORGELEGTE ZAHNRAD-HYDRAULIK PUMPE	SPALTE 5C	ABB. BENENNUNG	ERSATZTEIL	ST	IKENNZIFFER	IBEMERKUNGEN
-----	----------	------------------------------------	-----------	----------------	------------	----	-------------	--------------

EN

TADEL 25 HINTERRADANTRIEBSWELLE-KICKSTART. SPALTE 5D

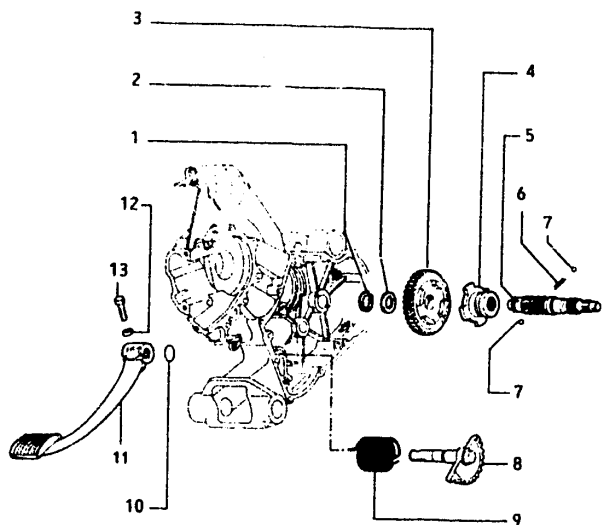


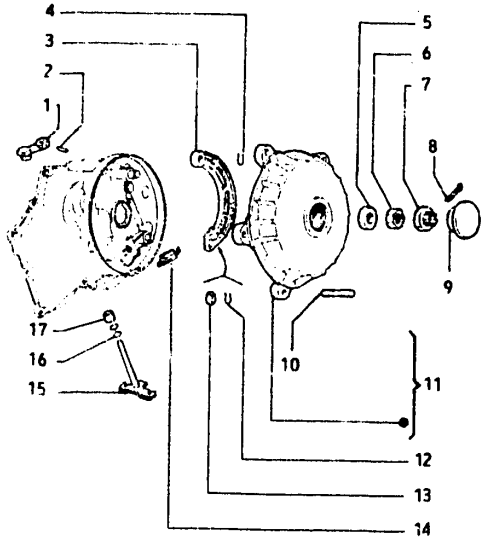
ABB.	BENENNUNG	ERSATZTEIL	ST	IKENNZIFFER	BEMERKUNGEN
1	SPRENGRING	S 006420	1	1415,425, 1416,426, 1440,445,455,	
2	ANLAUFSCHEIBE	224540	1	1415,425, 1416,426, 1440,445,455,	
3	ANTRIEBSZAHNRAD	224473	1	1445,455,	
3	ANTRIEBSZAHNRAD	224698	1	1415,425, 1416,426,	
3	ANTRIEBSZAHNRAD	224422	1	1440,	
4	SCHALTEINGRIFFS- KUPPLUNG	222745	1	1415,425, 1440,445,455, 1416,426,	
5	ANTRIEBSWELLE	224803	1	1415,425, 1416,426, 1440,445,455,	
6	FEDER	223523	1	1415,425, 1416,426, 1440,445,455,	
7	KUGEL	002139	2	1415,425, 1416,426, 1440,445,455,	
8	KICKSTARTERWELLE	224278	1	1415,425, 1416,426,	
8	KICKSTARTERWELLE	224607	1	1440,445,455,	
9	RUECKHOLFEDER	223377	1	1415,425, 1416,426, 1440,445,455,	
10	O-RING	S 006721	1	1415,425, 1416,426, 1440,445,455,	
11	KICKSTARTERHEBEL	218764	1	1415,425, 1416,426, 1440,445,455,	
12	ZAHNSCHEIBE	S 012563	1	1415,425, 1416,426, 1440,445,455,	
13	SCHRAUBE	231172	1	1415,425, 1416,426, 1440,445,455,	

GEN

B. 2 - 51

3. 9-14

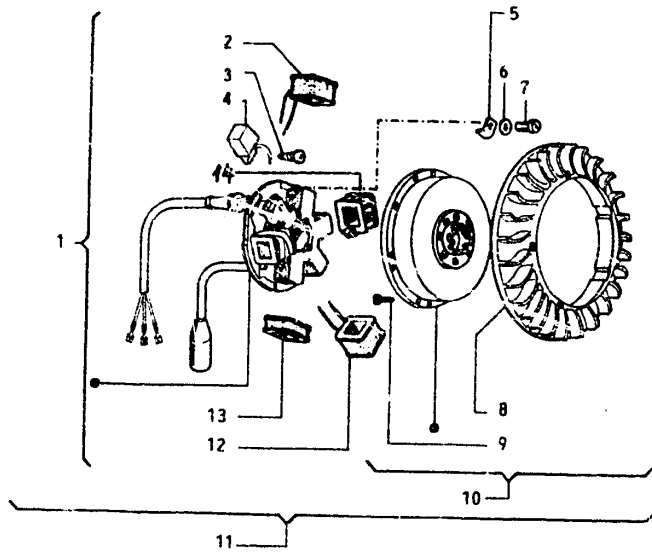
TAFEL 26 HINTERRADBREMSE-SCHALTWAHLHEBEL SPALTE 6A



LABR.	BENENNUNG	ERSATZTEIL	ST	IKENNZIFFER	IBEMERKUNGEN
1	HEBEL	I 222362	1	1415,425,	I
				1416,426,	I
				1440,445,455,	I
2	SPLINTBOLZEN	I S 013020	1	1415,425,	I
				1416,426,	I
				1440,445,455,	I
3	BREMSBÄCKE	I 198448	1	1415,425,	I
				1416,426,	I
				1440,445,455,	I
4	SICHERUNGSRING	I 221085	1	1415,425,	I
				1416,426,	I
				1440,445,455,	I
5	DISTANZSCHEIBE	I 183980	1	1415,425,	I
				1416,426,	I
				1440,445,455,	I
6	MUTTER	I 194424	1	1415,425,	I
				1416,426,	I
				1440,445,455,	I
7	SICHERUNGSKAPPE	I 194423	1	1415,425,	I
				1416,426,	I
				1440,445,455,	I
8	SPLINT	I S 012789	1	1415,425,	I
				1416,426,	I
				1440,445,455,	I
9	DECKEL	I 215917	1	1415,425,	I
				1416,426,	I
				1440,445,455,	I
10	SCHRAUBBOLZEN	I 085914	5	1415,425,	I
				1416,426,	I
				1440,445,455,	I
11	BREMSTROMMEL	I 224831	1	1415,425,	I
		A		1440,445,455,	IA:MIT ABB. 10
				1416,426,	I
12	SICHERUNGSRING	I 103112	1	1415,425,	I
				1416,426,	I
				1440,445,455,	I
13	U-SCHEIBE	I S 013958	1	1415,425,	I
				1416,426,	I
				1440,445,455,	I
14	FEDER	I 222387	1	1415,425,	I
				1416,426,	I
				1440,445,455,	I
15	SCHALTWAHLHEBEL	I 224539	1	1415,425,	I
				1416,426,	I
				1440,445,455,	I
16	O-RING	I S 006708	2	1415,425,	I
				1416,426,	I
				1440,445,455,	I
17	BUCHSE	I 222404	1	1415,425,	I
				1416,426,	I
				1440,445,455,	I

TAFEL

TAPEL 27 LICHTMASCHINE PK50 AUTOM.O.ELEST. SPALTE 7A



IABB.	BENENNUNG	I ERSATZTEIL	I ST	IKENNZIFFER	IBEMERKUNGEN
I 1	ANKERPLATTE KPL.	I 233043	I 1	I 1415,416,	I 1A:MIT ABB. 2,3,
I 2	SPULE NR. 1	I 233044	I 1	I 1415,416,	I 4,12,13,14.
I 3	BLECHSCHRAUBE	I S 015737	I 1	I 1415,416,	I
I 4	PICK-UP	I 231635	I 1	I 1415,416,	I
I 5	PLATTE	I 222963	I 4	I 1415,416,	I
I 6	FEDERRING	I S 006965	I 4	I 1415,416,	I
I 7	SCHRAUBE	I S 010047	I 4	I 1415,416,	I
I 8	LUEFTERRAD	I 235473	I 1	I 1415,416,	I
I 9	SCHRAUBE	I S 018574	I 5	I 1415,416,	I
I 10	ROTOR MIT LUEFTERRAD	I 235490	I 1	I 1415,416,	I 1B:MIT ABB. 8,9
I 11	LICHTMASCHINE KPL	I 233352	I 1	I 1415,416,	I 1C:MIT ABB. 1,10
I 12	SPULE	I 218745	I 1	I 1415,416,	I
I 13	SPULE	I 218746	I 1	I 1415,416,	I
I 14	SPULE NR. 2	I 233045	I 1	I 1415,416,	I

I TAFEL 28 LICHTMASCH.PK80-125 AUTOM.O.ELEST SPALTE 75

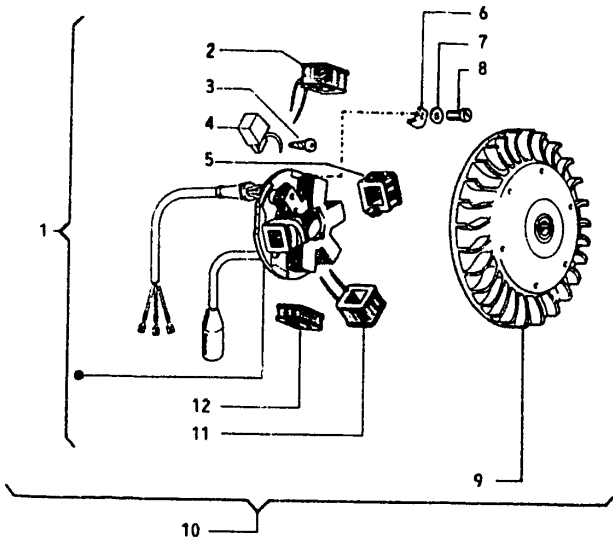


ABB.	BENENNUNG	ERSATZTEIL	ST	IKENNZIFFER	IBEMERKUNGEN
1	ANKERPLATTE KPL.	231584	1	1440,445,	
2	SPULE	218721	1	1440,445,	IA:MIT ABB.2,3,4,5,11,12.
3	BLECHSCHRAUBE	S 015371	1	1440,445,	
4	PICK-UP	231635	1	1440,445,	
5	SPULE	218720	1	1440,445,	
6	PLATTE	227963	4	1440,445,	
7	FEDERRING	S 006965	4	1440,445,	
8	SCHRAUBE	S 010047	4	1440,445,	
9	ROTOR UND LUEFTERRAD	231498	1	1445,	
9	ROTOR UND LUEFTERRAD	224806	1	1440,	
10	LICHTMASCHINE KPL	231499	1	1445,	IB:MIT ABB. 1,9
10	LICHTMASCHINE KPL	231491	1	1440,	
11	SPULE	218721	1	1440,445,	
12	SPULE NR. 4	231095	1	1440,445,	

I TAFEL 29 LICHTMASCHINE-PK50 AUTOM.M.ELEST. SPALTE 7C

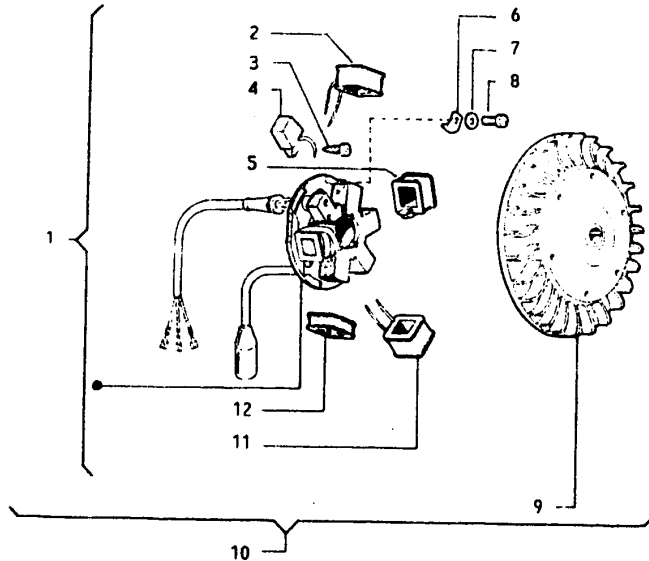


ABB.	BENENNUNG	ERSATZTEIL	ST	IKENNZIFFER	IBEMERKUNGEN
1	ANKERPLATTE KPL.	233043	1	1425,426,	IA: MIT ABB. 2,3, 4,5,11,12.
2	SPULE NR. 1	233044	1	1425,426,	
3	BLECHSCHRAUBE	S 015737	1	1425,426,	
4	PICK-UP	231635	1	1425,426,	
5	SPULE NR. 2	233045	1	1425,426,	
6	PLATTE	222963	4	1425,426,	
7	FEDERRING	S 006965	4	1425,426,	
8	SCHRAUBE	S 010047	4	1425,426,	
9	ROTOR MIT LUEFTER	235496	1	1425,426,	
10	LICHTMASCHINE KPL	233091	1	1425,426,	IB: MIT ABB. 1,9
11	SPULE	218745	1	1425,426,	
12	SPULE	218746	1	1425,426,	

I TAFEL

TAFEL 30 LICHTMASCHINE-PK80 AUTOM.M.ELEST. SPALTE 7D

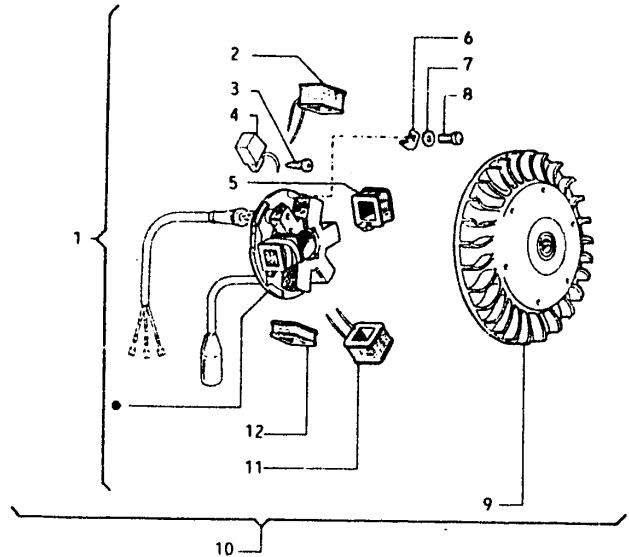


ABB.	BENENNUNG	ERSATZTEIL	ST	IKENNZIFFER	IBEMERKUNGEN	
1	ANKERPLATTE KPL.	231585	1	1455,	IA: MIT ABB. 2,3, 4,5,11,12.	
2	SPULE	218745	1	1455,		
3	BLECHSCHRAUBE	S 015737	1	1455,		
4	PICK-UP	231635	1	1455,		
5	SPULE	218746	1	1455,		
6	PLATTE	222963	4	1455,		
7	FEDERRING	S 006965	4	1455,		
8	SCHRAUBE	S 010047	4	1455,		
9	ROTOR MIT LUEFTER	231496	1	1455,		
10	LICHTMASCHINE	231500	1	1455,		IB: MIT ABB. 1,9
11	SPULE	218747	1	1455,		
12	SPULE NR. 4	231096	1	1455,		

TAFEL

TADEL 31

ELEKTRONISCHE ZUENDVORRICHTUNG

SPALTE 7E

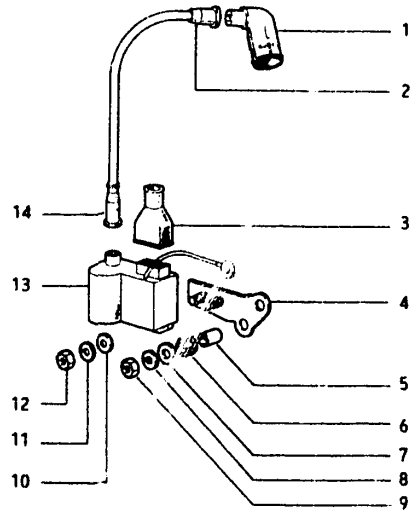
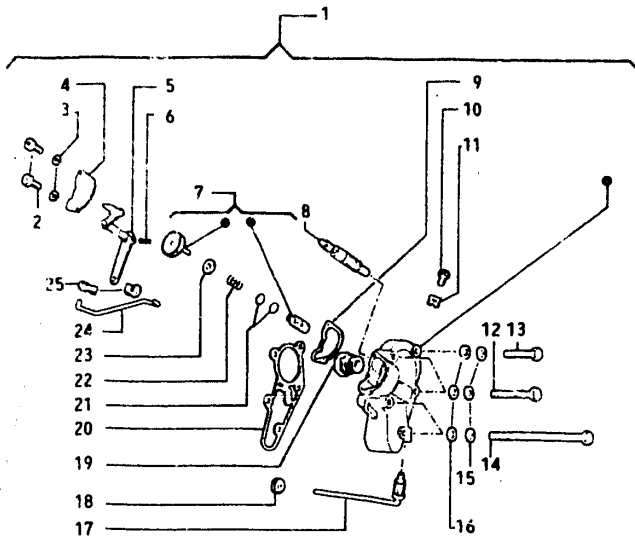


ABB. BENENNUNG	ERSATZTEIL	ST	KENNZIFFER	BEMERKUNGEN
1 ENTSTOERSTECKER	029465	1	1415,425, 1416,426,	
2 GUMMIKAPPE	071671	1	1415,425, 1416,426, 1440,445,455,	
3 ISOLIERKAPPE	218988	1	1415,425, 1416,426, 1440,445,455,	
4 HALTER	223535	1	1415,425, 1416,426, 1440,445,455,	
5 BUCHSE	141589	2	1415,425, 1416,426, 1440,445,455,	
6 GUMMI	141590	2	1415,425, 1416,426, 1440,445,455,	
7 FEDERSTUETZRING	S 006018	2	1415,425, 1416,426, 1440,445,455,	
8 SCHEIBE	S 016405	2	1415,425, 1416,426, 1440,445,455,	
9 MUTTER	S 020005	2	1415,425, 1416,426, 1440,445,455,	
10 U-SCHEIBE	S 006125	2	1415,425, 1416,426, 1440,445,455,	
11 FEDERRING	S 016406	2	1415,425, 1416,426, 1440,445,455,	
12 MUTTER	S 020106	2	1415,425, 1416,426, 1440,445,455,	
13 ELEKTRONISCHE ZUENDZENTRALE	199055	1	1415,425, 1440,445,455, 1416,426,	
14 ISOLIERKAPPE	231571	1	1415,425, 1416,426, 1440,445,455,	

N
2,3, 14.
8,9
1,10

TAFEL 32 GETRENNTSCHMIERUNG SPALTE 8A

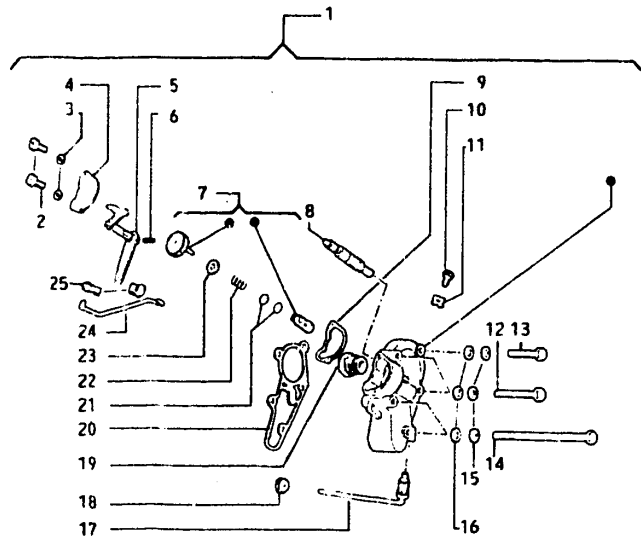


LABB. BENENNUNG	ERSATZTEIL	ST	KENNZIFFER	IBEMERKUNGEN
1 2-T-OELPUMPE KPL.	224690	1	1415,425,	IA: MIT ABB. 2-11, 17, 21, 22, 23, 25
		A	1416,426,	
1 2-T-OELPUMPE KPL.	223737	1	1440,	
		A		
1 2-T-OELPUMPE KPL.	224236	1	1445,455,	
		A		
2 SCHRAUBE	S 008370	2	1415,425,	
			1416,426,	
			1440,445,455,	
3 FEDERRING	S 016404	2	1415,425,	
			1416,426,	
			1440,445,455,	
4 DECKEL	223629	1	1415,425,	
			1416,426,	
			1440,445,455,	
5 HEBEL F. MISCHER	224678	1	1415,425,	
			1416,426,	
			1440,445,455,	
6 SPLINT	S 017726	1	1415,425,	
			1416,426,	
			1440,445,455,	
7 2-T-OELPUMPE	224054	1	1415,425,	
			1416,426,	
7 2-T-OELPUMPE	223618	1	1440,	
7 2-T-OELPUMPE	224056	1	1445,455,	
8 MISCHERWELLE	223617	1	1415,425,	
			1416,426,	
			1440,445,455,	
9 DICHTUNG	223628	1	1415,425,	
			1416,426,	
			1440,445,455,	
10 SCHRAUBE	146086	1	1415,425,	
			1416,426,	
			1440,445,455,	
11 ANSCHLAGPLATTE	146087	1	1415,425,	
			1416,426,	
			1440,445,455,	
12 SCHRAUBE	S 031099	2	1415,425,	
			1416,426,	
			1440,445,455,	
13 SCHRAUBE	S 031096	1	1415,425,	
			1416,426,	
			1440,445,455,	
14 SCHRAUBE	S 018546	2	1415,425,	
			1416,426,	
			1440,445,455,	
15 FEDERRING	S 016406	5	1415,425,	
			1416,426,	
			1440,445,455,	
16 SCHEIBE	S 003056	5	1415,425,	
			1416,426,	
			1440,445,455,	
17 OELROHR	223636	1	1415,425,	
			1416,426,	
			1440,445,455,	

TAFEL 32	GETRENNTSCHMIERUNG	SPALTE 8B	IABB. BENENNUNG	ERSATZTEIL	ST	IKENNZIFFER	IBEMERKUNGEN
----------	--------------------	-----------	-----------------	------------	----	-------------	--------------

2,3,4, I

1,9 I



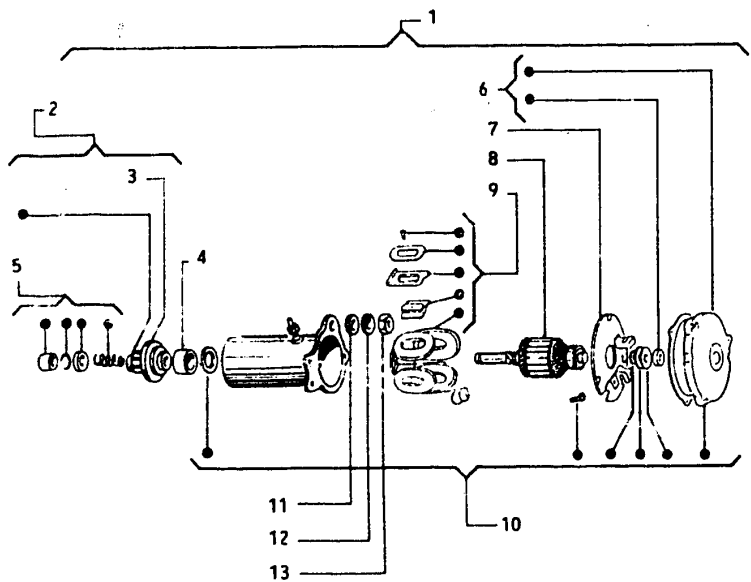
IABB. BENENNUNG	ERSATZTEIL	ST	IKENNZIFFER	IBEMERKUNGEN
18 KABELDURCHGANG	223708	1	1415,425, 1416,426, 1440,445,455,	
19 MUTTER	222656	1	1415,425, 1416,426, 1440,445,455,	
20 GEHAUSEDICHTUNG	223630	1	1415,425, 1416,426, 1440,445,455,	
21 DICHTUNG	5 006708	2	1415,425, 1416,426, 1440,445,455,	
22 FEDER F.MISCHER	165260	1	1415,425, 1416,426, 1440,445,455,	
23 SCHEIBE	223709	1	1415,425, 1416,426, 1440,445,455,	
24 DOSIERARM	199857	1	1415,425, 1416,426, 1440,445,455,	
25 VERBINDUNG	186413	2	1415,425, 1416,426, 1440,445,455,	

I TAFEL

TAFEL 33 ANLASSERMOTOR

SPALTE 8C

ABB. BENENNUNG	ERSATZTEIL	ST	IKENNZIFFER	IBEMERKUNGEN
1 ANLASSERMOTOR	179116	1	1425,455,	IA: MIT ABB. 2,4-10
2 FREILAUFRITZEL	179117	1	1425,455,	IB: MIT ABB. 3
3 DICHTUNG	179124	1	1425,455,	
4 LAGER F. ANLASSER	179754	1	1425,455,	
5 FEDER KPL.	179810	1	1425,455,	
6 DECKEL MIT LAGER	179753	1	1425,455,	
7 RING MIT ABNEHMER	179755	1	1425,455,	
8 ANKER	179757	1	1425,455,	
9 INDUKTOR KPL.	179756	1	1425,455,	
10 REVISIONSSATZ	179758	1	1425,455,	
11 SCHEIBE	S 003056	2	1425,455,	
12 FEDERRING	S 016406	2	1425,455,	
13 MUTTER	S 020106	2	1425,455,	



2,3,

1,9

TAFEL 34 LUFTFILTER

SPALTE 8D

ABB. BENENNUNG I ERSATZTEIL I ST IKENNZIFFER IBEMERKUNGEN

TAFEL

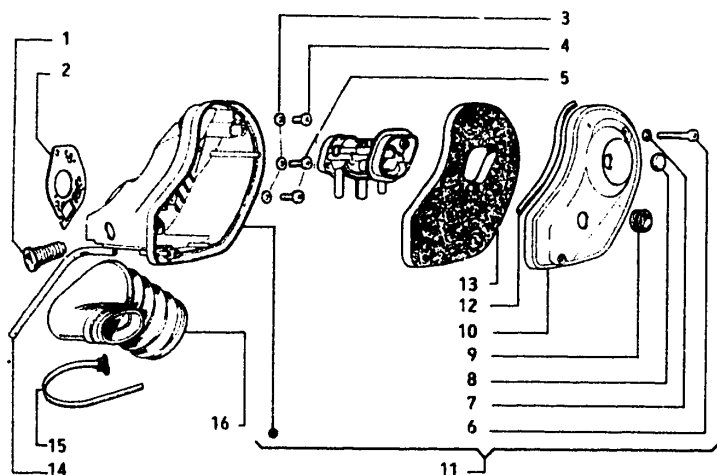


ABB. BENENNUNG	ERSATZTEIL	ST	IKENNZIFFER	IBEMERKUNGEN
1 FALTENBALG	223330	1	1415,425, 1416,426, 1440,445,455,	
2 DICHTUNG	223458	1	1415,425, 1416,426, 1440,445,455,	
3 FEDERRING	S 006976	3	1415,425, 1416,426, 1440,445,455,	
4 SCHRAUBE	S 018509	1	1415,425, 1416,426, 1440,445,455,	
5 SCHRAUBE	S 015759	2	1415,425, 1416,426, 1440,445,455,	
6 SCHRAUBE	S 030054	2	1415,425, 1416,426, 1440,445,455,	
7 ZAHNSCHEIBE	S 007631	2	1415,425, 1416,426, 1440,445,455,	
8 PFROPFEN	050274	1	1415,425, 1416,426, 1440,445,455,	
9 KABELDURCHGANG	224315	1	1415,425, 1416,426, 1440,445,455,	
10 LUFTFILTERDECKEL	223328	1	1415,425, 1416,426, 1440,445,455,	
11 LUFTFILTER	198559	1	1415,425, 1440,445,455,	IA: MIT ABB. 6-10, I
12 DICHTUNG	198708	1	1415,425, 1416,426, 1440,445,455,	12,13.
13 FILTEREINSATZ	223329	1	1415,425, 1416,426, 1440,445,455,	
14 SCHLAUCH	125877	1	1415,425, 1416,426, 1440,445,455,	
15 SCHLAUCHBINDER	109960	1	1415,425, 1416,426, 1440,445,455,	
16 STUTZEN	222753	1	1415,425, 1416,426, 1440,445,455,	

GEN
B. 2-11,
22,23,25

TAFEL 35 VERGASER

SPALTE 9A

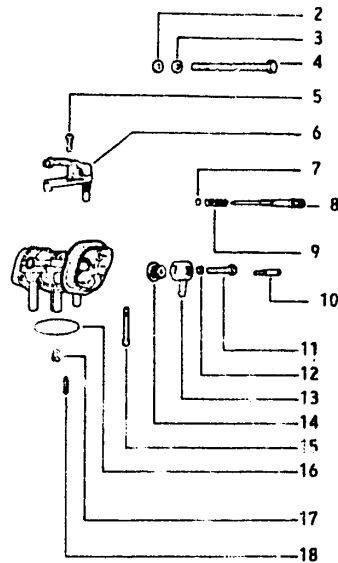
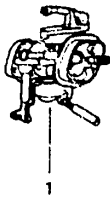


ABB.	BENENNUNG	ERSATZTEIL	ST	KENNZIFFER	BEMERKUNGEN
1	VERGASER	199488	1	1415,425,	
1	VERGASER	242959	1	1416,426,	
1	VERGASER	222756	1	1440,	IC: MIT ABR. 5-18
1	VERGASER	240064	1	1445,455,	DER TAF. 35, 1-14 D.TAF. 36.
2	SCHEIFE	S 003056	2	1415,425, 1416,426, 1440,445,455,	
3	FEDERRING	S 016406	2	1415,425, 1416,426, 1440,445,455,	
4	SCHRAUBE	S 030065	2	1415,425, 1416,426, 1440,445,455,	
5	SCHRAUBE	002604	1	1415,425, 1416,426, 1440,445,455,	
6	STARTERVOR- RICHTUNG	199537	1	1415,425, 1440,445,455, 1416,426,	
7	DICHTUNG	195789	1	1415,425, 1416,426, 1440,445,455,	
8	LEERLAUFEINSTELL- SCHRAUBE	240152	1	1415,425, 1445,455, 1416,426,	
8	LEERLAUFEINSTELL- SCHRAUBE	199540	1	1440,	
9	FEDER	158790	1	1415,425, 1416,426, 1440,445,455,	
10	LEERLAUFDUESE	240160	1	1415,425,	
10	LEERLAUFDUESE	191884	1	1416,426,	IA: AB FG.-NR. VA51T3001849 50 KM/H
10	LEERLAUFDUESE	199671	1	1440,	
10	LEERLAUFDUESE	194518	1	1445,455,	
11	SCHRAUBE	098144	1	1415,425, 1416,426, 1440,445,455,	
12	DICHTUNG	098136	1	1415,425, 1416,426, 1440,445,455,	
13	STUTZEN	199541	1	1415,425, 1416,426, 1440,445,455,	
14	SIEB	098142	1	1415,425, 1416,426, 1440,445,455,	

EN

TAFEL 35 VERGASER

SPALTE 9B

ABB. BENENNUNG ERSATZTEIL ST IKENNZIFFER IBEMERKUNGEN

TAFEL 6

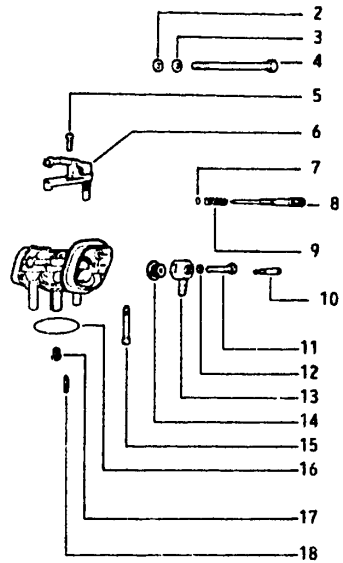


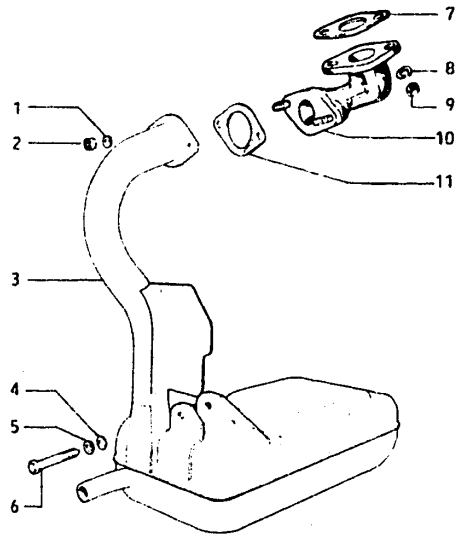
ABB. BENENNUNG	ERSATZTEIL	ST	IKENNZIFFER	IBEMERKUNGEN
15 STARTERDUESE	199545	1	1415,425, 1416,426, 1440,445,455,	
16 DICHTUNG	199544	1	1415,425, 1416,426, 1440,445,455,	
17 HAUPTDUESE	240154	1	1445,455,	
17 HAUPTDUESE	241973	1	1415,425,	
17 HAUPTDUESE 78	240154	1	1416,426,	IA:AB FG.-NR.
17 HAUPTDUESE	199548	1	1440,	VA51T3001849
18 SCHWIMMERNADEL	090506	1	1415,425, 1416,426, 1440,445,455,	50 KM/H

EN

TAFEL 37 SCHALLDAEMPFER-PK 50 AUTOMATIK SPALTE 9D

1 ABB. BENENNUNG 1 ERSATZTEIL 1 ST I KENNZIFFER 1 BEMERKUNGEN

TAFEL 50

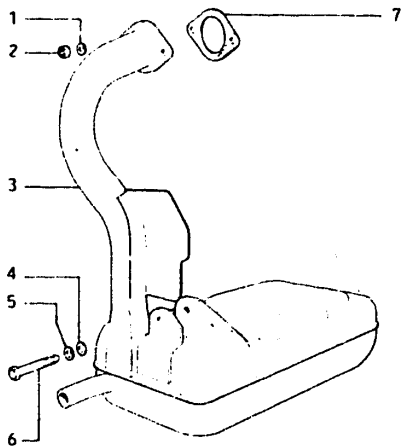


1 ABB. BENENNUNG	1 ERSATZTEIL	1 ST I KENNZIFFER	1 BEMERKUNGEN
1 FEDERRING	S 012540	2 1415,425, 1416,426,	
2 MUTTER	S 001564	2 1415,425, 1416,426,	
3 SCHALLDAEMPFER	231331	1 1415,425,	
3 SCHALLDAEMPFER	243646	1 1416,426,	IA: AB FG.-NR. VA51T3001849 50 KM/H
4 SCHEIBE	S 003058	1 1415,425, 1416,426,	
5 FEDERRING	S 016408	1 1415,425, 1416,426,	
6 SCHRAUBE	218862	1 1415,425, 1416,426,	
7 DICHTUNG	122349	1 1415,425, 1416,426,	
8 ZAHNSCHEIBE	S 012533	2 1415,425, 1416,426,	
9 MUTTER	S 020106	2 1415,425, 1416,426,	
10 AUSPUFFKRUEMMER	157042	1 1415,425, 1416,426,	
11 DICHTUNG	223720	1 1415,425, 1416,426,	

6-10,

TAFEL 38 SCHALLDAEMPFER-PK80-125 AUTOMATIK SPALTE 9E

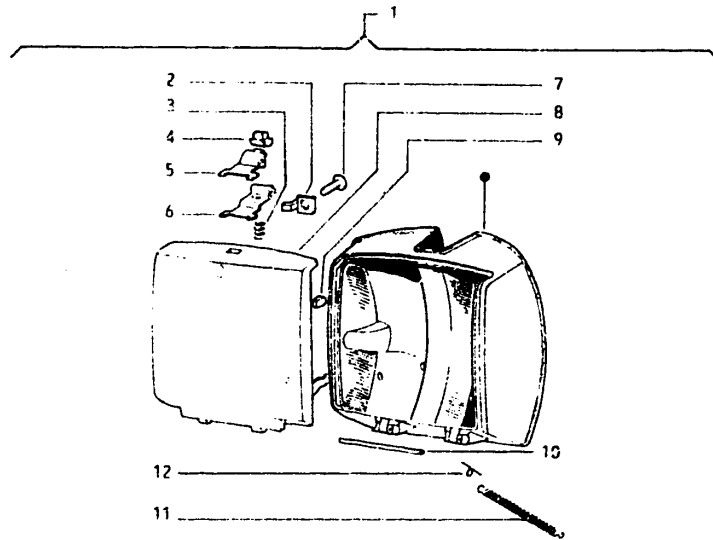
IBB. BENENNUNG	ERSATZTEIL	ST	IKENNZIFFER	IBEMERKUNGEN
1 FEDERRING	S 012540	2	1440,445,455,	
2 MUTTER	S 001564	2	1440,445,455,	
3 SCHALLDAEMPFER	230263	1	1440,	
3 SCHALLDAEMPFER	230348	1	1445,455,	
4 SCHEIBE	S 003058	1	1440,445,455,	
5 FEDERRING	S 016408	1	1440,445,455,	
6 SCHRAUBE	218862	1	1440,445,455,	
7 DICHTUNG	223720	1	1440,445,455,	



TAFEL 51

TAFEL 39 GEPAECKKASTEN

SPALTE 9F



IBB.	BENENNUNG	ERSATZTEIL	ST	IKENNZIFFER	IBEMERKUNGEN
1	GEPAECKKASTEN	219484	1	1415,425, 1440,445,455,	IA: MIT ABB. 2-10
				1416,426,	
2	PLAETTCHEN	216622	1	1415,425, 1416,426, 1440,445,455,	
3	FEDER	216625	1	1415,425, 1416,426, 1440,445,455,	
4	DRUCKKNOPF	216624	1	1415,425, 1416,426, 1440,445,455,	
5	DRUCKPLATTE	216621	1	1415,425, 1416,426, 1440,445,455,	
6	HAKEN	216620	1	1415,425, 1416,426, 1440,445,455,	
7	SCHRAUBE	S 008451	2	1415,425, 1416,426, 1440,445,455,	
8	KLAPPE	216467	1	1415,425, 1416,426, 1440,445,455,	
9	GUMMIPUFFER	216486	2	1415,425, 1416,426, 1440,445,455,	
10	ZAPFEN	216485	1	1415,425, 1416,426, 1440,445,455,	
11	FEDER	012218	1	1415,425, 1416,426, 1440,445,455,	
12	KLAMMER	071638	2	1415,425, 1416,426, 1440,445,455,	

ITAFEL 40 SEITENKLAPPEN

SPALTE 9G

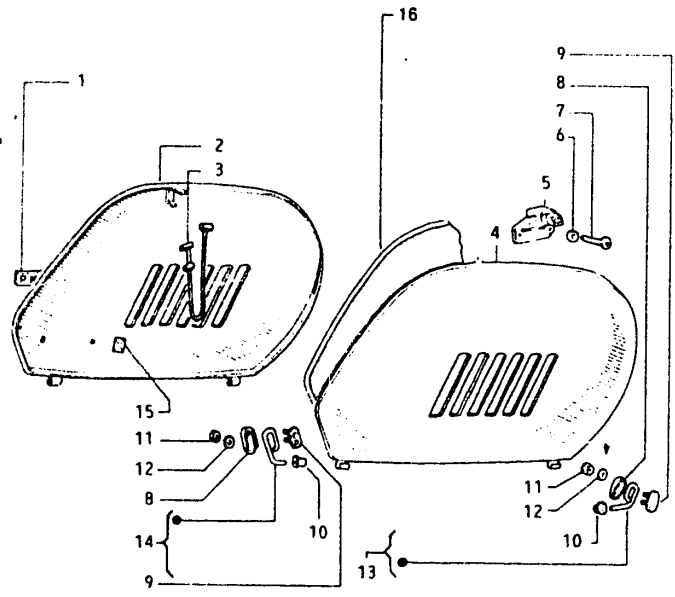
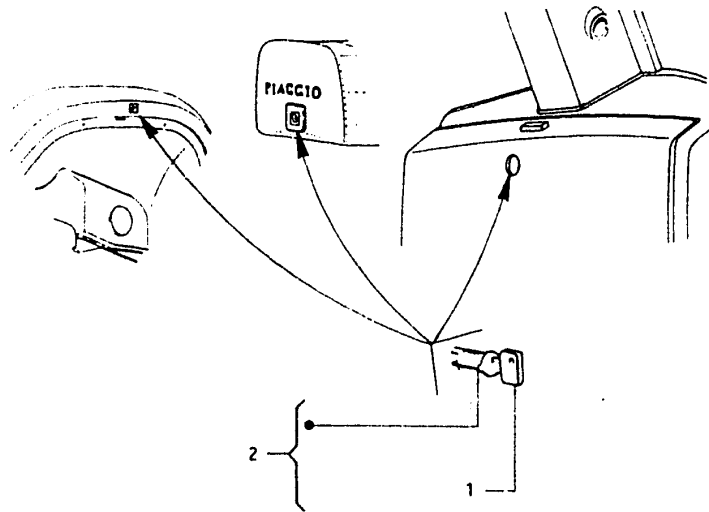


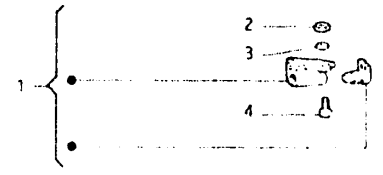
ABB. BENENNUNG	ERSATZTEIL	ST	IKENNZIFFER	IBEMERKUNGEN
1 SCHRIFTZUG PK80S AUTOM.ELESTI	I 198199	I 1	I 1455,	I
1 SCHRIFTZUG PK80S AUTOMATIK	I 195632	I 1	I 1445,	I
1 SCHRIFTZUG PK50 AUTOMATIK	I 195631	I 1	I 1415,416,	I
1 SCHRIFTZUG PK50S AUTOM.ELESTI	I 198198	I 1	I 1425,426,	I
1 SCHRIFTZUG PK125S AUTOMATIK	I 195635	I 1	I 1440,	I
2 KLASPE LINKS	I 230254	I 1	I 1415,425, 1416,426, 1440,445,455,	I
3 HALTERIEMEN	I 195556	I 1	I 1415,425, 1416,426, 1440,445,455,	I
4 KLASPE RECHTS (MOTORSEITE)	I 230252	I 1	I 1415,425, 1440,445,455, 1416,426,	I
5 SCHLOSS	I 215268	I 2	I 1415,425, 1416,426, 1440,445,455,	I
6 SCHEIBE	I S 003055	I 4	I 1415,425, 1416,426, 1440,445,455,	I
7 BLECHSCHRAUBE	I S 015737	I 4	I 1415,425, 1416,426, 1440,445,455,	I
8 PLAETTCHEN	I 215338	I 4	I 1415,425, 1416,426, 1440,445,455,	I
9 PLAETTCHEN	I 215331	I 4	I 1415,425, 1416,426, 1440,445,455,	I
10 BUCHSE	I 215337	I 4	I 1415,425, 1416,426, 1440,445,455,	I
11 MUTTER	I S 020105	I 8	I 1415,425, 1416,426, 1440,445,455,	I
12 SCHEIBE	I S 012532	I 8	I 1415,425, 1416,426, 1440,445,455,	I
13 VORD.SCHARNIER	I 215333	I 1	I 1415,425, 1440,445,455, 1416,426,	I ID:MIT ABB. 10
14 HINT.SCHARNIER	I 215335	I 1	I 1415,425, 1440,445,455, 1416,426,	I
15 PLAETTCHEN	I S 008108	I 2	I 1415,425, 1416,426, 1440,445,455,	I

TAFEL 43 SCHLOSS F. KLAPPEN, SITZBANK, KASTEN SPALTE 91

ABB. BENENNUNG	ERSATZTEIL	ST	IKENNZIFFER	IBEMERKUNGEN
1 SCHLUESSEL	195792	2	1415,425, 1416,426,	IB: BEI BESTELLUNG I SCHLUESSEL-NR. I ANGEBEN.
2 SCHLOSS	196979	4	1415,425, 1440,445,455, 1416,426,	
SCHLOSSATZ FUER SEITENKLAPPEN, SITZBANK UND GEPAECKKASTEN	196467	1	1415,425, 1440,445,455, 1416,426,	IA: MIT ABB. 1 I IC: SCHLOSSATZ BE- I STEHT AUS I 4 ZYLINDERN U. I 2 SCHLUESSELN I



TAFEL 47	TASCHENHALTEHAKEN	SPALTE 9K	I ABB. BENENNUNG	I ERSATZTEIL	I ST IKENNZIFFER	I BEMERKUNGEN
			1 GEPAECKHAKEN	216151	1 1415,425, 1440,445,455, 1416,426,	IA: MIT ABB. 2-4
			2 MUTTER	S 020106	2 1415,425, 1416,426, 1440,445,455,	
			3 FEDERRING	S 016406	2 1415,425, 1416,426, 1440,445,455,	
			4 SCHRAUBE	S 000310	2 1415,425, 1416,426, 1440,445,455,	



EN

TAFEL 48

SITZBANK

SPALTE 10A

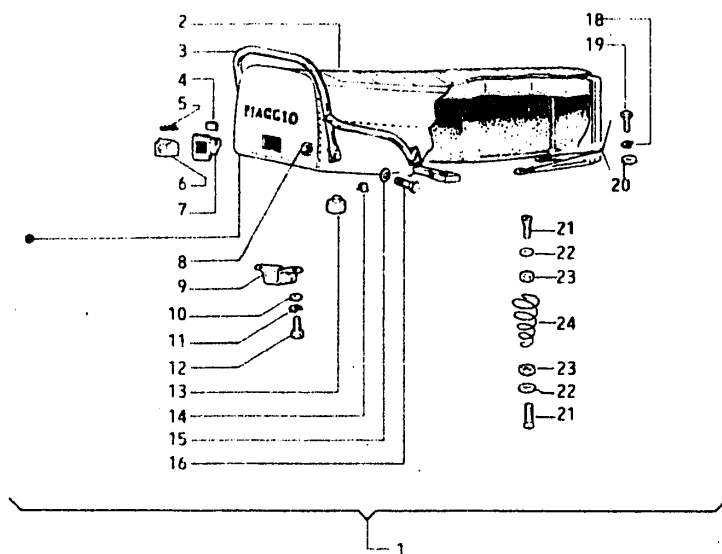
IABB. BENENNUNG

I ERSATZTEIL I

I ST IKENNZIFFER

IBEMERKUNGEN

. 5-18
. 35,
TAF. 36.



IABB. BENENNUNG	I ERSATZTEIL I	I ST IKENNZIFFER	IBEMERKUNGEN
1 SITZBANK	219384	1 1415,425,	IB:MIT ABB. 2-16, I 21-24.
		1440,445,455,	
		1416,426,	
2 SITZBANKBEZUG	216998	1 1415,425,	
		1416,426,	
		1440,445,455,	
3 HALTEBUEGEL	217479	1 1415,425,	
		1416,426,	
		1440,445,455,	
4 PLATTE	215445	1 1415,425,	
		1416,426,	
		1440,445,455,	
5 FEDER	215444	1 1415,425,	
		1416,426,	
		1440,445,455,	
6 SCHLOSSKOERPER	215444	1 1415,425,	
		1416,426,	
		1440,445,455,	
7 SCHLOSSGEHAUSE	215443	1 1415,425,	
		1416,426,	
		1440,445,455,	
8 MUTTER	S 012138	4 1415,425,	
		1416,426,	
		1440,445,455,	
9 GEHAUSEDECKEL	215438	1 1415,425,	
		1416,426,	
		1440,445,455,	
10 SCHEIBE	S 003056	2 1415,425,	
		1416,426,	
		1440,445,455,	
11 FEDERRING	S 016406	2 1415,425,	
		1416,426,	
		1440,445,455,	
12 SCHRAUBE	S 031087	2 1415,425,	
		1416,426,	
		1440,445,455,	
13 PUFFER	217959	2 1415,425,	
		1416,426,	
		1440,445,455,	
14 LASCHE	094720	16 1415,425,	
		1416,426,	
		1440,445,455,	
15 U-SCHEIBE	S 016671	8 1415,425,	
		1416,426,	
		1440,445,455,	
16 SCHRAUBE	S 015985	4 1415,425,	
		1416,426,	
		1440,445,455,	
18 FEDERRING	S 016408	2 1415,425,	
		1416,426,	
		1440,445,455,	
19 SCHRAUBE	S 031117	2 1415,425,	
		1416,426,	
		1440,445,455,	
20 SCHEIBE	S 003058	2 1415,425,	
		1416,426,	
		1440,445,455,	

NR.
01849

EN I TAFEL 48 SITZBANK SPALTE 10B I ABB. BENENNUNG I ERSATZTEIL I ST IKENNZIFFER IBEMERKUNGEN I I TAFE

IR.
11849

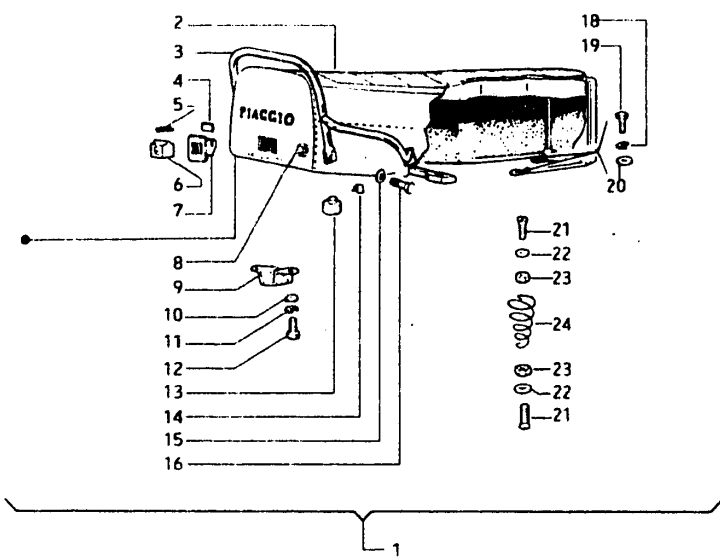
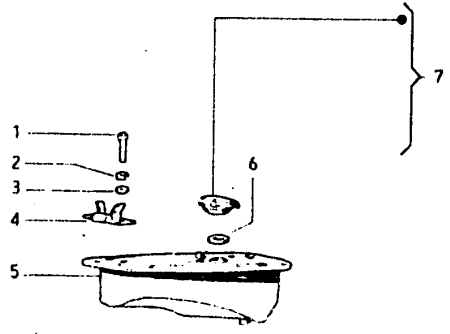


ABB. BENENNUNG	ERSATZTEIL	ST	IKENNZIFFER	IBEMERKUNGEN
21 SCHRAUBE	S 014417	4	1415,425, 1416,426, 1440,445,455,	
22 SCHEIBE	S 013880	4	1415,425, 1416,426, 1440,445,455,	
23 MUTTER	S 020106	4	1415,425, 1416,426, 1440,445,455,	
24 FEDER RECHTS	090731	1	1415,425, 1416,426, 1440,445,455,	
24 FEDER LINKS	090732	1	1415,425, 1416,426, 1440,445,455,	

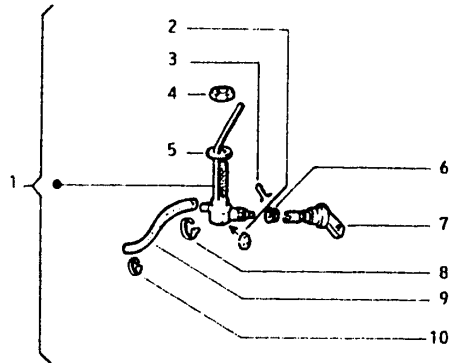
N	TAFEL 49	BENZINTANK	SPALTE 10C	IABB. BENENNUNG	I ERSATZTEIL	I ST	IKENNZIFFER	IBEMERKUNGEN	TAFEL
				1 SCHRAUBE	S 031117	2	1415,425, 1416,426, 1440,445,455,		
				2 FEDERRING	S 016408	2	1415,425, 1416,426, 1440,445,455,		
				3 SCHEIBE	S 003058	2	1415,425, 1416,426, 1440,445,455,		
				4 HALTEBRUECKE	215447	1	1415,425, 1416,426, 1440,445,455,		
				5 BENZINTANK	218579	1	1415,425, 1416,426, 1440,445,455,		
				6 DICHTUNG	217727	1	1415,425, 1416,426, 1440,445,455,		
				7 TANKDECKEL	217718	1	1415,425, 1440,445,455, 1416,426,	C: MIT ABB. 6	



■■■■ C10 ■■■■

V
1849

ITAFEL 50	BENZINHAHN	SPALTE 100	IABB. BENENNUNG	ERSATZTEIL	ST	IKENNZIFFER	IBEMERKUNGEN
			1 BENZINHAHN	217769	1	1415,425, 1440,445,455, 1416,426,	IA:MIT ABB. 2 - 51
			2 DICHTUNG	118175	1	1415,425, 1416,426, 1440,445,455,	
			3 FEDERKLAMMMER	217775	1	1415,425, 1416,426, 1440,445,455,	
			4 MUTTER	118076	1	1415,425, 1416,426, 1440,445,455,	
			5 DICHTUNG	118499	1	1415,425, 1416,426, 1440,445,455,	
			6 DICHTUNG	217776	1	1415,425, 1416,426, 1440,445,455,	
			7 BENZINHAHNHEBEL	217773	1	1415,425, 1416,426, 1440,445,455,	
			8 SCHLAUCHBINDER	090982	1	1415,425, 1416,426, 1440,445,455,	
			9 BENZINSCHLAUCH	219379	1	1415,425, 1416,426, 1440,445,455,	
			10 SCHLAUCHBINDER	090982	1	1415,425, 1416,426, 1440,445,455,	



■■■■ D10 ■■■■

TAFEL 51 2-T-OELTANK

SPALTE 10E

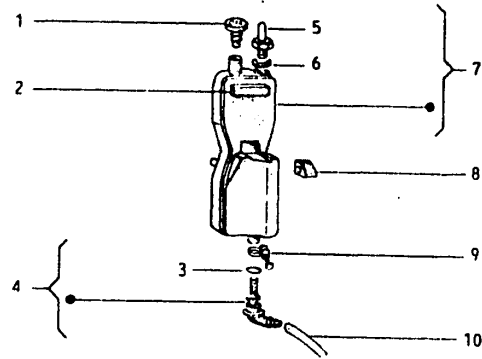


ABB. BENENNUNG ERSATZTEIL ST IKENNZIFFER IBEMERKUNGEN

ABB. BENENNUNG	ERSATZTEIL	ST	IKENNZIFFER	IBEMERKUNGEN
1 DECKEL	218677	1	1415,425, 1416,426, 1440,445,455,	
2 GUMMIBLOCK	199664	2	1415,425, 1416,426, 1440,445,455,	
3 DICHTUNG	196868	1	1415,425, 1416,426, 1440,445,455,	
4 ANSCHLUSSROHR	197572	1	1415,425, 1440,445,455,	IA: MIT ABB. 3
5 RESERVEANZEIGER	218676	1	1415,425, 1416,426, 1440,445,455,	
6 DICHTUNG	218678	1	1415,425, 1416,426, 1440,445,455,	
7 2-T-OELTANK	218673	1	1415,425, 1440,445,455,	IB: MIT ABB. 5,6
8 GUMMIPFROPFEN	219363	1	1415,425, 1416,426, 1440,445,455,	
9 KLEMMBAND	197574	1	1415,425, 1416,426, 1440,445,455,	
10 OELROHR	219380	1	1415,425, 1416,426, 1440,445,455,	

2-16,I

TAFEL 52 FUSSLLEISTEN - FUSSMATTE

SPALTE 11A

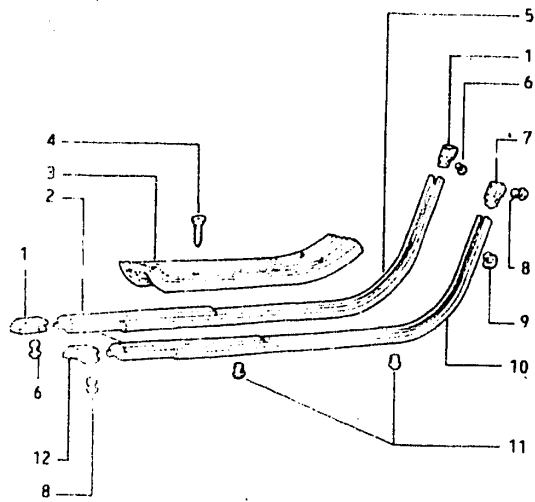


ABB.	BENENNUNG	ERSATZTEIL	ST	IKENNZIFFER	BEMERKUNGEN
1	LEISTENENDE INNENI	215415	4	1415,425, 1416,426, 1440,445,455,	
2	GUMMIPROFIL	159829	A	1415,425, 1440,445,455,	IA: IN METERN BESTELLEN
3	TRITTBRETT	214512	1	1416,426, 1415,425, 1416,426,	
4	SCHRAUBE	S 008455	4	1440,445,455, 1415,425, 1416,426,	
5	LEISTE INNEN RECHTS	215408	1	1440,445,455, 1415,425, 1416,426,	
5	LEISTE INNEN LINKS	215409	1	1415,425, 1440,445,455, 1416,426,	
6	NIETE	182144	4	1415,425, 1416,426, 1440,445,455,	
7	LEISTENENDE VORNE RECHTS AUSSEN	197077	1	1415,425, 1440,445,455, 1416,426,	
7	LEISTENENDE VORNE LINKS AUSSEN	197078	1	1415,425, 1440,445,455, 1416,426,	
8	NIETE	182302	4	1415,425, 1416,426, 1440,445,455,	
9	NIETE	S 018079	2	1415,425, 1416,426, 1440,445,455,	
10	LEISTE AUSSEN RECHTS	215406	1	1415,425, 1440,445,455, 1416,426,	
10	LEISTE AUSSEN LINKS	215407	1	1415,425, 1440,445,455, 1416,426,	
11	NIETE	S 010805	10	1415,425, 1416,426, 1440,445,455,	
12	LEISTENENDE HINTEN AUSSEN	215414	2	1415,425, 1440,445,455, 1416,426,	

TAFEL

I TAFEL 53 FAHRGESTELL

SPALTE 11B

I ABB. BENENNUNG I ERSATZTEIL I ST IKENNZIFFER IBEMERKUNGEN

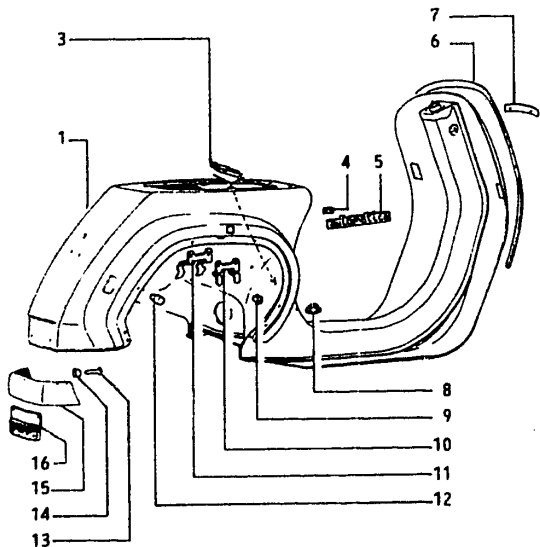


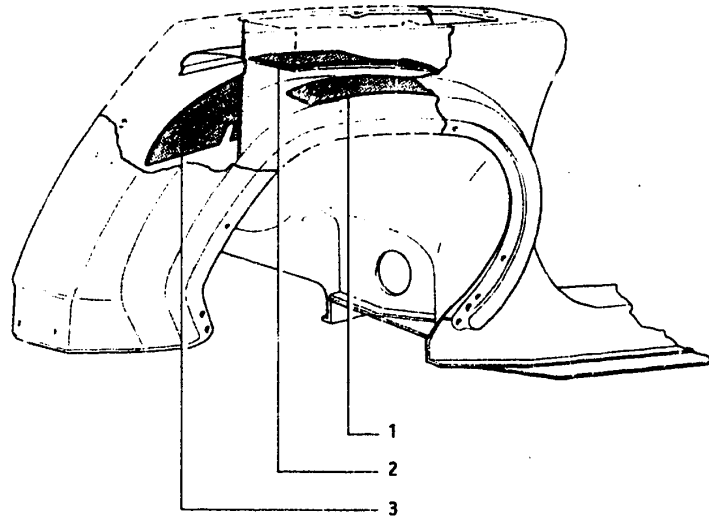
ABB.	BENENNUNG	ERSATZTEIL	ST	IKENNZIFFER	IBEMERKUNGEN
1	FAHRGESTELL	230519	1	1415,425, 1416,426,	I
1	FAHRGESTELL	199644	1	1440,	I
1	FAHRGESTELL	219747	1	1445,455,	I
3	DAEMMSTREIFEN	218690	1	1415,425, 1416,426, 1440,445,455,	I
4	PLAETTCHEN	S 008108	3	1415,425, 1416,426, 1440,445,455,	I
5	SCHRIFTZUG "AUTOMATIK"	198186	1	1415,425, 1440,445,455, 1416,426,	I
6	SCHLITZROHR	198202	1	1415,425, 1416,426, 1440,445,455,	I
7	SCHRIFTZUG "VESPA"	198184	1	1415,425, 1440,445,455, 1416,426,	I
8	SCHIEBE	218515	1	1415,425, 1416,426, 1440,445,455,	I
9	KLEMME	197411	2	1415,425, 1416,426, 1440,445,455,	I
10	HALTER	217252	1	1425,455, 1426,	I
11	HALTER	217253	1	1425,455, 1426,	I
12	PUFFER	215339	12	1415,425, 1416,426, 1440,445,455,	I
13	SCHRAUBE	S 008457	2	1415,425, 1416,426, 1440,445,455,	I
14	KAPPE	230872	2	1415,425, 1416,426, 1440,445,455,	I
15	FAHRGESTELLSCHUTZ	199257	1	1415,425, 1416,426, 1440,445,455,	I
16	SPRITZLAPPEN	199258	1	1415,425, 1416,426, 1440,445,455,	I

TAFEL

TAFEL 54 DAEMM-MATTEN IM FAHRGESTELL SPALTE 11C

I ABB. BENENNUNG I ERSATZTEIL I ST IKENNZIFFER I BEMERKUNGEN I

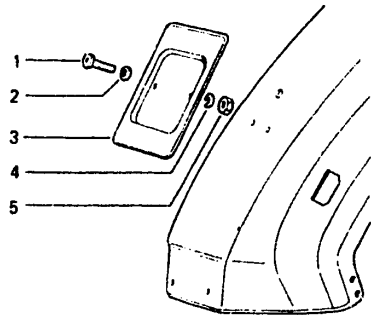
I ABB. BENENNUNG I	I ERSATZTEIL I	I ST IKENNZIFFER I	I BEMERKUNGEN I
I 1 SCHALLDAEMMATTE I	I 231976 I	I 1 1440,445,455, I	I I I
I 2 SCHALLDAEMMATTE I	I 230287 I	I 1 1415,425, I	I I I
I I I	I I I	I 1416,426, I	I I I
I I I	I I I	I 1440,445,455, I	I I I
I 3 SCHALLDAEMMATTE I	I 230286 I	I 1 1415,425, I	I I I
I I I	I I I	I 1416,426, I	I I I
I I I	I I I	I 1440,445,455, I	I I I



C11

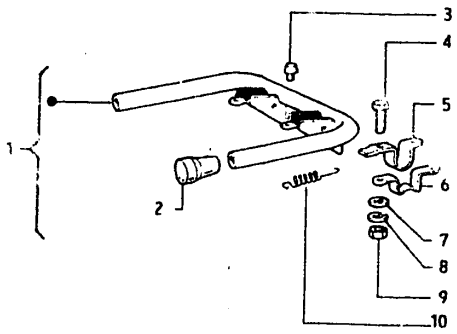
TAFEL 55 NUMMERSCHILDTRAEGER SPALTE 11D I ABB. BENENNUNG I ERSATZTEIL I ST IKENNZIFFER I BEMERKUNGEN I TAFEL

- 51



D11

NGEN	TAFEL 57	KIPPSTAENDER	SPALTE 12A	ABB. BENENNUNG	ERSATZTEIL	ST	KENNZIFFER	BEMERKUNGEN
TERN LEN				1 KIPPSTAENDER	216247	1	1415,425, 1440,445,455, 1416,426,	IA: MIT ABB. 2
				2 KIPPSTAENDER- FUESSE	176166	2	1415,425, 1440,445,455, 1416,426,	
				3 GUMMIPUFFER	216256	2	1415,425, 1416,426, 1440,445,455,	
				4 SCHRAUBE	S 031088	4	1415,425, 1416,426, 1440,445,455,	
				5 BRUECKE RECHTS	216251	1	1415,425, 1416,426, 1440,445,455,	
				5 BRUECKE LINKS	216252	1	1415,425, 1416,426, 1440,445,455,	
				6 HALTER RECHTS	216253	1	1415,425, 1416,426, 1440,445,455,	
				6 HALTER LINKS	216254	1	1415,425, 1416,426, 1440,445,455,	
				7 SCHEIBE	S 003056	4	1415,425, 1416,426, 1440,445,455,	
				8 FEDERRING	S 016406	4	1415,425, 1416,426, 1440,445,455,	
			9 MUTTER	S 020006	4	1415,425, 1416,426, 1440,445,455,		
			10 FEDER	216255	2	1415,425, 1416,426, 1440,445,455,		



IGEN

TAFEL 58

MOTORAUFHAENGUNG

SPALTE 12B

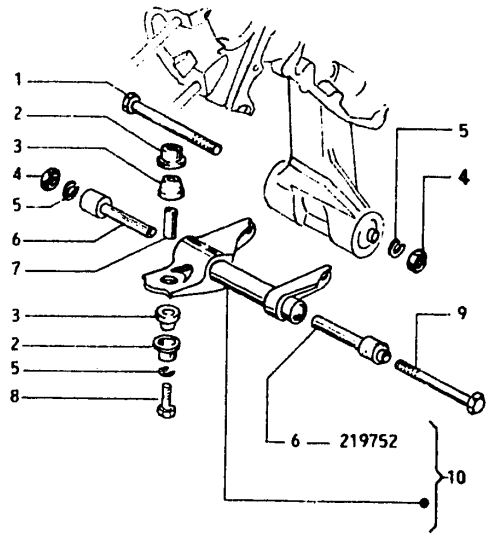
IABB. BENENNUNG

I ERSATZTEIL

I ST IKENNZIFFER

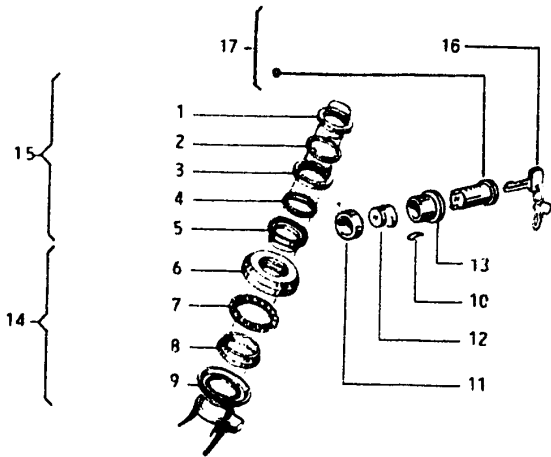
IBEMERKUNGEN

TAFEL

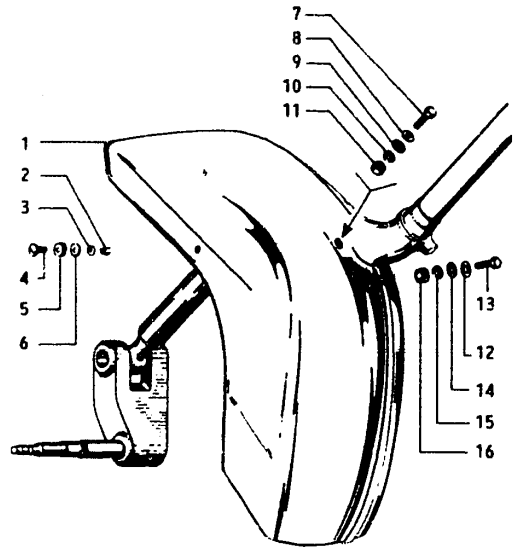


IABB. BENENNUNG	I ERSATZTEIL	I ST IKENNZIFFER	IBEMERKUNGEN
1 BOLZEN	218514	1 1415,425, 1416,426, 1440,445,455,	
2 TELLER	219810	2 1415,425, 1416,426, 1440,445,455,	
3 GUMMIBLOCK	219807	2 1415,425, 1416,426, 1440,445,455,	
4 MUTTER	S 015252	2 1415,425, 1416,426, 1440,445,455,	
5 FEDERRING	S 016410	3 1415,425, 1416,426, 1440,445,455,	
6 GUMMIBLOCK M. ROHR	219752	2 1415,425, 1416,426, 1440,445,455,	
7 DISTANZSTUECK	218518	1 1415,425, 1416,426, 1440,445,455,	
8 SCHRAUBE	S 030104	1 1415,425, 1416,426, 1440,445,455,	
9 SCHRAUBE	078588	1 1415,425, 1416,426, 1440,445,455,	
10 AUFHAENGUNG	219770	1 1415,425, 1416,426, 1440,445,455,	IA:MIT ABB. 6

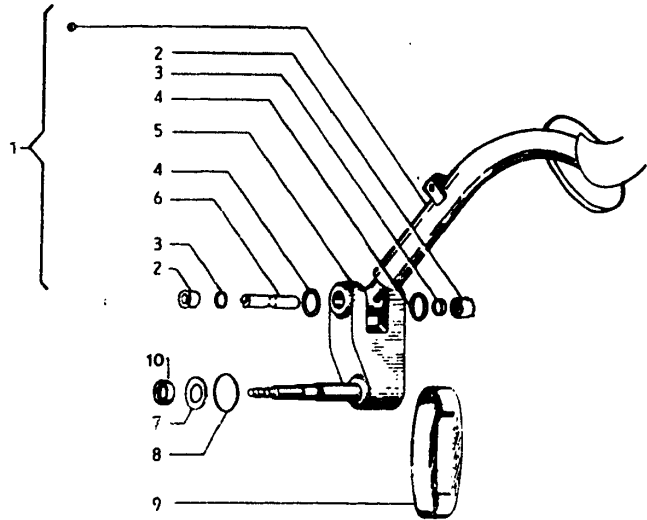
GEN	TAFEL 59	STEUERROHRLAGER-LENKSCHLOSS	SPALTE 12C	ABB. BENENNUNG	ERSATZTEIL	ST	IKENNZIFFER	BEMERKUNGEN	TAFEL
				1 RING	011109	1	1415,425, 1416,426, 1440,445,455,		
				2 NASENSCHEIBE	003751	1	1415,425, 1416,426, 1440,445,455,		
				3 LAGERSCHALE OBEN	055986	1	1415,425, 1416,426, 1440,445,455,		
				4 KUGELKRANZ OBEN	077024	1	1415,425, 1416,426, 1440,445,455,		
				5 LAGERSITZ OBEN	056641	1	1415,425, 1416,426, 1440,445,455,		
				6 STEUERLAGERSCHALE	092667	1	1415,425, 1416,426, 1440,445,455,		
				7 KUGELKRANZ	077023	1	1415,425, 1416,426, 1440,445,455,		
				8 LAGERSCHALE UNTEN	055989	1	1415,425, 1416,426, 1440,445,455,		
				9 SCHUTZRING	019264	1	1415,425, 1416,426, 1440,445,455,		
				10 FEDERPLAETTCHEN	178559	1	1415,425, 1416,426, 1440,445,455,		
				11 FUEHRUNGSRING	178563	1	1415,425, 1416,426, 1440,445,455,		
				12 SCHLIESSRIEGEL	178562	1	1415,425, 1416,426, 1440,445,455,		
				13 LENKSCHLOSS-GEHAEUSE	195637	1	1415,425, 1416,426, 1440,445,455,		
				14 LAGERSATZ UNTEN	153024	1	1415,425, 1440,445,455, 1416,426,	IB:MIT ABB. 6-9	
				15 LAGERSATZ	153025	1	1415,425, 1440,445,455, 1416,426,	IA:MIT ABB. 1-5	
				16 SCHLUESSEL	195792	2	1415,425, 1416,426, 1440,445,455,	IC:BEI BESTELLUNG I SCHLUESSEL-NR. ANGEBEN.	
				17 SCHLOSSZYLINDER	196501	1	1415,425, 1416,426, 1440,445,455,	ID:MIT ABB. 16	



GEN	TAFEL 65	KOTFLUEGEL VORNE	SPALTE 12D	IABB. BENENNUNG	ERSATZTEIL	ST	IKENNZIFFER	IBEMERKUNGEN
				1 KOTFLUEGEL	215876	1	1415,425, 1416,426, 1440,445,455,	
				2 MUTTER	S 020105	1	1415,425, 1416,426, 1440,445,455,	
				3 SCHEIBE	S 016405	1	1415,425, 1416,426, 1440,445,455,	
				4 SCHRAUBE	S 015123	1	1415,425, 1416,426, 1440,445,455,	
				5 DISTANZSTUECK	215514	1	1415,425, 1416,426, 1440,445,455,	
				6 SCHEIBE	S 003055	1	1415,425, 1416,426, 1440,445,455,	
				7 SCHRAUBE	S 031058	1	1415,425, 1416,426, 1440,445,455,	
				8 SCHEIBE	097733	1	1415,425, 1416,426, 1440,445,455,	
				9 SCHEIBE	S 003055	1	1415,425, 1416,426, 1440,445,455,	
				10 SCHEIBE	S 016405	1	1415,425, 1416,426, 1440,445,455,	
				11 MUTTER	S 020105	1	1415,425, 1416,426, 1440,445,455,	
				12 SCHEIBE	097733	2	1415,425, 1416,426, 1440,445,455,	
				13 SCHRAUBE	S 030034	2	1415,425, 1416,426, 1440,445,455,	
				14 SCHEIBE	S 003055	2	1415,425, 1416,426, 1440,445,455,	
				15 SCHEIBE	S 016405	2	1415,425, 1416,426, 1440,445,455,	
				16 MUTTER	S 020105	2	1415,425, 1416,426, 1440,445,455,	



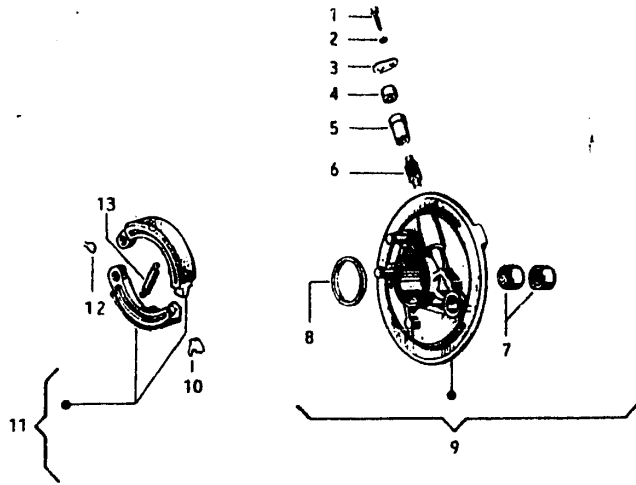
TAFEL 66	STEUERROHR	SPALTE 12E	I ABB. BENENNUNG	I ERSATZTEIL	I ST I KENNZIFFER	I BEMERKUNGEN
			1 STEUERROHR KPL.	216245	1 1415,425,	
					1440,445,455,	IA: MIT ABB. 2-6
					1416,426,	12386
			2 NADPELLAGER	198513	2 1415,425,	
					1416,426,	
					1440,445,455,	
			3 RING	119219	2 1415,425,	
					1416,426,	
					1440,445,455,	
			4 DICHRING	S 006731	1 1415,425,	
					1416,426,	
					1440,445,455,	
			5 VORDERRADSCHWINGE	178051	1 1415,425,	
					1416,426,	
					1440,445,455,	
			6 BOLZEN	177451	1 1415,425,	
					1416,426,	
					1440,445,455,	
			7 U.-SCHEIBE	177445	1 1415,425,	
					1416,426,	
					1440,445,455,	
			8 RING	177408	1 1415,425,	
					1416,426,	
					1440,445,455,	
			9 DECKEL	216985	1 1415,425,	
					1416,426,	
					1440,445,455,	
			10 RING	177521	1 1415,425,	
					1416,426,	
					1440,445,455,	



EN

TAFEL 67 VORDERR.BREMSANKERPL.-TACHORITZEL SPALTE 13A

IABB. BENENNUNG I ERSATZTEIL I ST IKENNZIFFER IBEMERKUNGEN



IABB. BENENNUNG	I ERSATZTEIL	I ST	IKENNZIFFER	IBEMERKUNGEN
1 SCHRAUBE	S 031056	1	1415,425, 1416,426, 1440,445,455,	
2 SCHEIBE	S 016405	1	1415,425, 1416,426, 1440,445,455,	
3 PLAETTCHEN	177671	1	1415,425, 1416,426, 1440,445,455,	
4 KABELTUELLE	174129	1	1415,425, 1416,426, 1440,445,455,	
5 SITZ FUER TACHORITZEL	174128	1	1415,425, 1440,445,455,	
6 TACHORITZEL	217128	1	1415,425, 1416,426, 1440,445,455,	
7 NADELKAEFIG	177436	1	1415,425, 1416,426, 1440,445,455,	
8 RING	177494	1	1415,425, 1416,426, 1440,445,455,	
9 BREMSANKERPLATTE	225034	1	1415,425, 1416,426, 1440,445,455,	IA:MIT ABB. 7,8
10 PLATTE FUER BREMSBACKEN	024410	2	1415,425, 1440,445,455, 1416,426,	
11 BREMSBACKEN	180200	2	1415,425, 1440,445,455, 1416,426,	IB:MIT ABB. 10
12 SICHERUNGSRING	000061	1	1415,425, 1416,426, 1440,445,455,	
13 FEDER	078522	1	1415,425, 1416,426, 1440,445,455,	

TAFEL 71

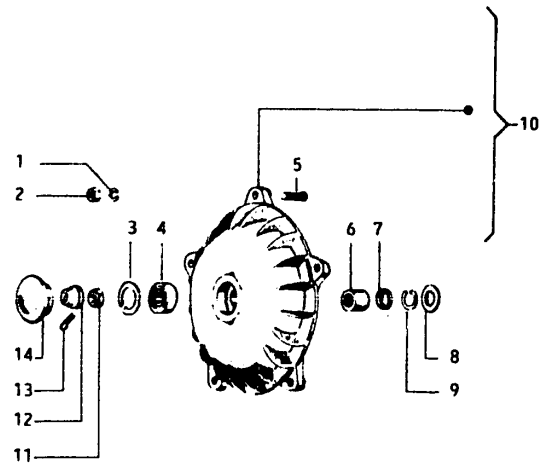
EN

TAFEL 68 VORDERRADBREMSTROMMEL

SPALTE 13B

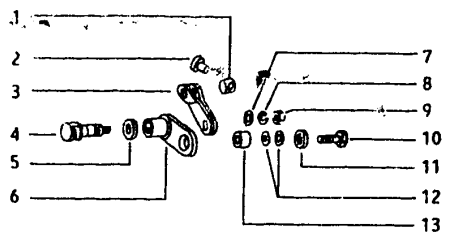
IABB. BENENNUNG I ERSATZTEIL I ST IKENNZIFFER IBEMERKUNGEN

TAFEL 73



IABB. BENENNUNG	I ERSATZTEIL	I ST	IKENNZIFFER	IBEMERKUNGEN
1 FEDERRING	S 016408	5	1415,425, 1416,426, 1440,445,455,	I
2 MUTTER	S 020108	5	1415,425, 1416,426, 1440,445,455,	I
3 SEEGERRING	S 006635	1	1415,425, 1416,426, 1440,445,455,	I
4 KUGELLAGER	177610	1	1415,425, 1416,426, 1440,445,455,	I
5 SCHRAUBBOLZEN	085914	5	1415,425, 1416,426, 1440,445,455,	I
6 NADELKAEFIG	177442	1	1415,425, 1416,426, 1440,445,455,	I
7 RING	177443	1	1415,425, 1416,426, 1440,445,455,	I
8 U.-SCHEIBE	177414	1	1415,425, 1416,426, 1440,445,455,	I
9 RING	S 006422	1	1415,425, 1416,426, 1440,445,455,	I
10 BREMSTROMMEL	215994	1	1415,425, 1440,425,455, 1416,426,	I IA:MIT ABB. 3-7
11 MUTTER	S 021114	1	1415,425, 1416,426, 1440,445,455,	I
12 SICHERUNGSKAPPE	177609	1	1415,425, 1416,426, 1440,445,455,	I
13 SPLINT	S 012787	1	1415,425, 1416,426, 1440,445,455,	I
14 ABDECKKAPPE	215917	1	1415,425, 1416,426, 1440,445,455,	I

N	TAFEL 69	VORDERPADBREMSEINSTELLHEBEL	SPALTE 13C	I ABB. BENENNUNG	I ERSATZTEIL	I ST I KENNZIFFER	I BEMERKUNGEN	I TAFEL 75
				1 FUEHRUNGSROLLE	179640	1415,425, 1416,426, 1440,445,455,		
				2 STELSCHRAUBE	179641	1415,425, 1416,426, 1440,445,455,		
				3 BREMSHEBEL	179569	1415,425, 1416,426, 1440,445,455,		
				4 BREMSSCHLUESSEL	179568	1415,425, 1416,426, 1440,445,455,		
				5 SCHEIBE	199091	1415,425, 1416,426, 1440,445,455,		
				6 BREMSSCHLUESSEL- HALTER	199092	1415,425, 1440,445,455, 1416,426,		
				7 U-SCHEIBE	179575	1415,425, 1416,426, 1440,445,455,		
				8 FEDERRING	S 046406	1415,425, 1416,426, 1440,445,455,		
				9 MUTTER	S 020106	1415,425, 1416,426, 1440,445,455,		
				10 SCHRAUBE	S 031091	1415,425, 1416,426, 1440,445,455,		
				11 U-SCHEIBE	179575	1415,425, 1416,426, 1440,445,455,		
				12 U-SCHEIBE	S 007608	1415,425, 1416,426, 1440,445,455,		
				13 DISTANZSTUECK	179574	1415,425, 1416,426, 1440,445,455,		



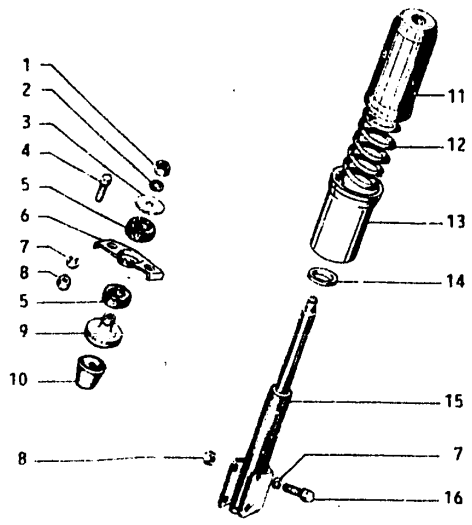
6-9

1-5

ELLUNG
EL-NR.

16

EN	ITAFEL 72	STOSSDAEMPFER VORNE	SPALTE 14A	ABB. BENENNUNG	ERSATZTEIL	ST IKENNZIFFER	BEMERKUNGEN
				1 MUTTER	S 021210	1 1415,425,	
						1416,426,	
				2 FEDERRING	S 016410	1 1415,425,	
						1416,426,	
				3 SCHEIBE	174088	1 1440,445,455,	
						1415,425,	
						1416,426,	
				4 SCHRAUBE	S 031119	2 1440,445,455,	
						1415,425,	
						1416,426,	
				5 PUFFER	216209	2 1440,445,455,	
						1415,425,	
						1416,426,	
				6 AUFNAHMEPLATTE	216208	1 1440,445,455,	
						1415,425,440,	
						1445,455,	
				6 AUFNAHMEPLATTE	225748	1 1416,426,	
						1440,	IA:AB OKT. 1985
				7 FEDERRING	S 016408	4 1415,425,	
						1416,426,	
						1440,445,455,	
				8 MUTTER	S 020108	4 1415,425,	
						1416,426,	
						1440,445,455,	
				9 OBERE PLATTE	216234	1 1415,425,	
						1416,426,	
						1440,445,455,	
				10 PUFFER	216233	1 1415,425,	
						1416,426,	
						1440,445,455,	
				11 STOSSDAEMPFER- ABDECKUNG	216231	1 1415,425,	
						1440,445,455,	
						1416,426,	
				12 STOSSDAEMPFERFEDER	198286	1 1415,425,	
						1416,426,	
						1440,445,455,	
				13 AUSSERES STOSS- DAEMPFERROHR	216229	1 1415,425,	
						1416,426,	
						1440,445,455,	
				14 FEDERHALTETELLER	216228	1 1415,425,	
						1416,426,	
						1440,445,455,	
				14 FEDERHALTETELLER	225743	1 1440,	
						1415,425,	
				15 STOSSDAEMPFER	216211	1 1416,426,	
						1440,445,455,	
				15 STOSSDAEMPFER	225739	1 1440,	
						1415,425,	
						1416,426,	
				16 SCHRAUBE	S 030074	2 1440,445,455,	
						1415,425,	
						1416,426,	
						1440,445,455,	
						1415,425,	
						1416,426,	
						1440,445,455,	
						1415,425,	
						1416,426,	
						1440,445,455,	



N

TAFEL 73

STOSSDAEMPFER HINTEN

SPALTE 14B

ABB. BENENNUNG

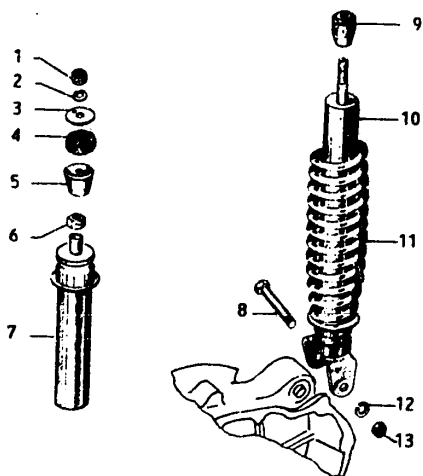
ERSATZTEIL

ST

KENNZIFFER

IBEMERKUNGEN

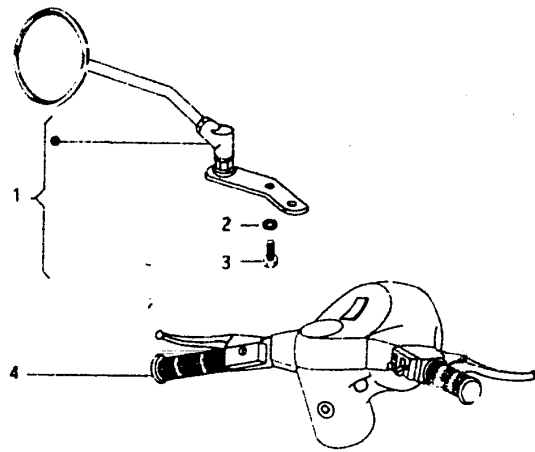
TAFEL



3-7

1	MUTTER	S 020209	1	1415,425, 1416,426, 1440,445,455,	
2	FEDERRING	S 016409	1	1415,425, 1416,426, 1440,445,455,	
3	PLATTE	178152	1	1415,425, 1416,426, 1440,445,455,	
4	PUFFER	178150	1	1415,425, 1416,426, 1440,445,455,	
5	PUFFER	137389	1	1415,425, 1416,426,	
5	PUFFER	178149	1	1440,445,455,	
6	MUTTER	S 020109	1	1415,425, 1416,426, 1440,445,455,	
7	AUSSENROHR	218478	1	1415,425, 1416,426, 1440,445,455,	
8	BOLZEN	223605	1	1415,425, 1416,426, 1440,445,455,	
9	GUMMIPUFFER	178144	1	1415,425, 1416,426,	
9	GUMMIPUFFER	137389	1	1440,445,455,	
10	STOSSDAEMPFER	218472	1	1415,425, 1416,426, 1440,445,455,	
11	STOSSDAEMPFER- FEDER	218470	1	1415,425, 1440,445,455, 1416,426,	
12	FEDERRING	S 016410	1	1415,425, 1416,426, 1440,445,455,	
13	MUTTER	S 020210	1	1415,425, 1416,426, 1440,445,455,	

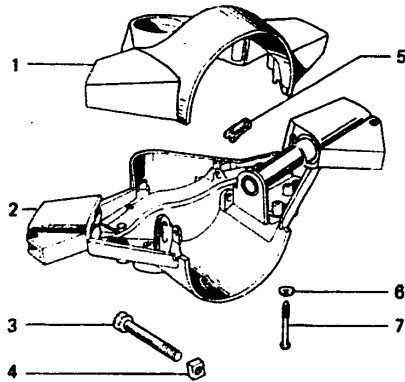
N	TAFEL 75	LENKER KPL. - SPIEGEL	SPALTE 14C	IABB. BENENNUN.	I ERSATZTEIL	I ST IKENNZIFFER	IBEMERKUNGEN	TAFEL
				1 RUECKSPIEGEL LINKS	197486	1 1415,425, 1440,445,455,	IA:MIT ABB. 2,3	
				2 U-SCHEIBE	S 012538	2 1415,425, 1416,426,		
				3 SCHRAUBE	S 031119	2 1415,425, 1416,426,		
				4 LENKER KPL.	179180	1 1415,416,	ID:MIT ABB. DER TAF. 76,77,79.	
				4 LENKER KPL.	219440	1 1415,426, 1440,445,455,		



TAFEL 76

LENKERGEHAEUSE

SPALTE 14D



LABB.	BENENNUNG	ERSATZTEIL	ST	IKENNZIFFER	IBEMERKUNGEN
1	LENKEROBERTEIL	178933	1	1415,425, 1416,426, 1440,445,455,	
2	LENKERUNTERTEIL	219432	1	1415,416,	
2	LENKERUNTERTEIL	219441	1	1425,426, 1440,445,455,	
3	BEF.-SCHRAUBE	S 015542	1	1415,425, 1416,426, 1440,445,455,	
4	MUTTER	070620	1	1415,425, 1416,426, 1440,445,455,	
5	NIPPEL FUER SCHALTZUG	139913	1	1415,425, 1440,445,455,	
6	SCHEIBE	S 003055	4	1415,425, 1416,426, 1440,445,455,	
7	SCHRAUBE	S 015597	4	1415,425, 1416,426, 1440,445,455,	

TAFEL

TAFEL 77

LENKERGRIFF RECHTS

SPALTE 14E

I ABB. BENENNUNG

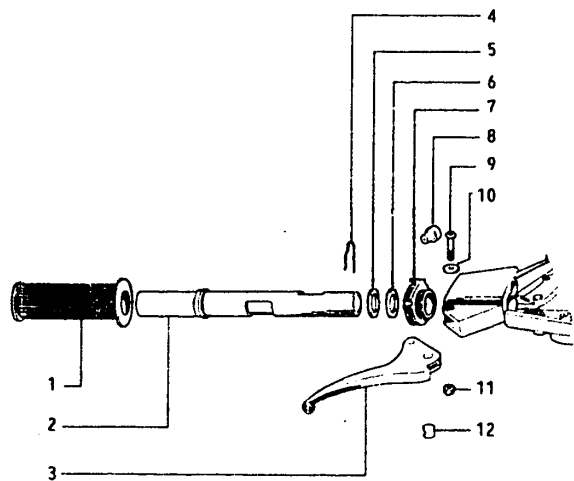
I ERSATZTEIL

I ST

I IKENNZIFFER

I BEMERKUNGEN

I TAFEL



I ABB. BENENNUNG	I ERSATZTEIL	I ST	I IKENNZIFFER	I BEMERKUNGEN
1 HANDGRIFF	I 196744	I 1	I 1415,425,	I
			I 1416,426,	I
			I 1440,445,455,	I
2 GASDREHGRIFF	I 139778	I 1	I 1415,425,	I
			I 1416,426,	I
			I 1440,445,455,	I
3 VORDERRADBREMS- HEBEL	I 178705	I 1	I 1415,425,	I
			I 1440,445,455,	I
			I 1416,426,	I
4 FEDERKLAMMER	I 137267	I 1	I 1415,425,	I
			I 1416,426,	I
			I 1440,445,455,	I
5 SCHEIBE	I 101473	I 1	I 1415,425,	I
			I 1416,426,	I
			I 1440,445,455,	I
6 SCHEIBE	I 101474	I 1	I 1415,425,	I
			I 1416,426,	I
			I 1440,445,455,	I
7 GASZUGFUEHRUNG	I 139797	I 1	I 1415,425,	I
			I 1416,426,	I
			I 1440,445,455,	I
8 NIPPEL	I 139912	I 1	I 1415,425,	I
			I 1416,426,	I
			I 1440,445,455,	I
9 SCHRAUBE	I S 018517	I 1	I 1415,425,	I
			I 1416,426,	I
			I 1440,445,455,	I
10 WELLSCHEIBE	I 017492	I 1	I 1415,425,	I
			I 1416,426,	I
			I 1440,445,455,	I
11 MUTTER	I 195482	I 1	I 1415,425,	I
			I 1416,426,	I
			I 1440,445,455,	I
12 NIPPELAUFNAHME	I 178709	I 1	I 1415,425,	I
			I 1416,426,	I
			I 1440,445,455,	I

TAFEL 79

LENKERGRIFF LINKS

SPALTE 14F

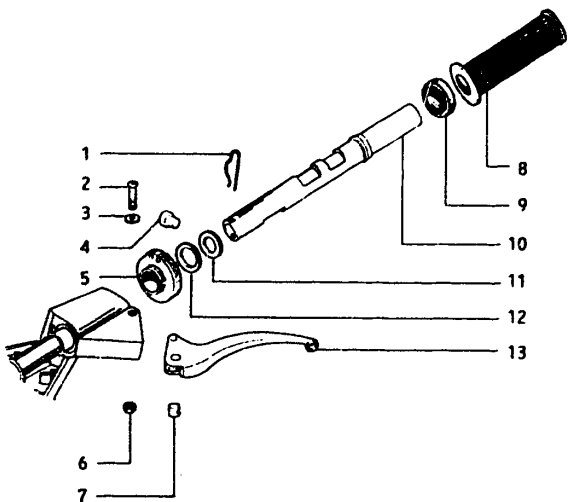


ABB.	BENENNUNG	ERSATZTEIL	ST	IKENNZIFFER	IBEMERKUNGEN
1	FEDERKLAMMER	137267	1	1440,445,455, 1415,425, 1416,426,	
2	SCHRAUBE	S 018517	1	1440,445,455, 1415,425, 1416,426,	
3	WELLSCHEIBE	017492	1	1440,445,455, 1415,425, 1416,426,	
4	NIPPEL	139912	1	1440,445,455, 1415,425, 1416,426,	
5	UMSCHALTZUG- FUEHRUNG	139796	1	1440,445,455, 1415,425, 1416,426,	
6	MUTTER	195482	1	1440,445,455, 1415,425, 1416,426,	
7	NIPPELAUFNAHME	178709	1	1440,445,455, 1415,425, 1416,426,	
8	HANDGRIFF	196744	1	1440,445,455, 1415,425, 1416,426,	
9	SCHEIBE	179173	1	1440,445,455, 1415,425, 1416,426,	
10	SCHALTROHR	219431	1	1440,445,455, 1415,425, 1416,426,	
11	SCHEIBE	101473	1	1440,445,455, 1415,425, 1416,426,	
12	SCHEIBE	101474	1	1440,445,455, 1415,425, 1416,426,	
13	HINTERRADBREMS- HEBEL	219365	1	1440,445,455, 1415,425, 1416,426,	

TAFEL 80 HINTERR.BREMSEINST.SCHRAUBE-ABD. SPALTE 14G

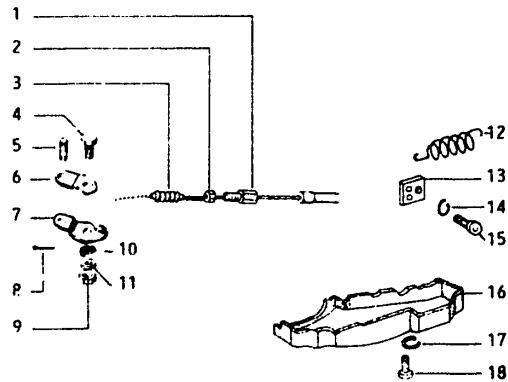
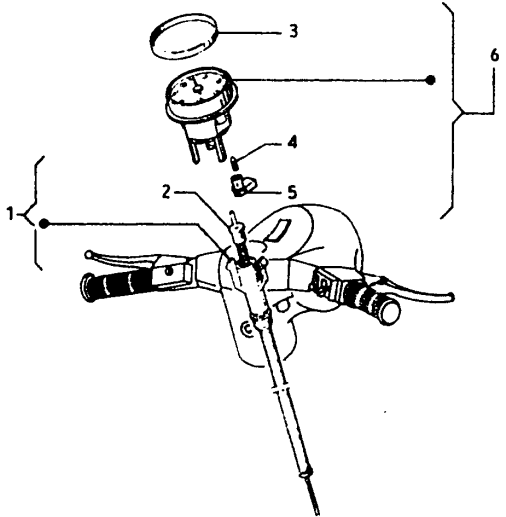


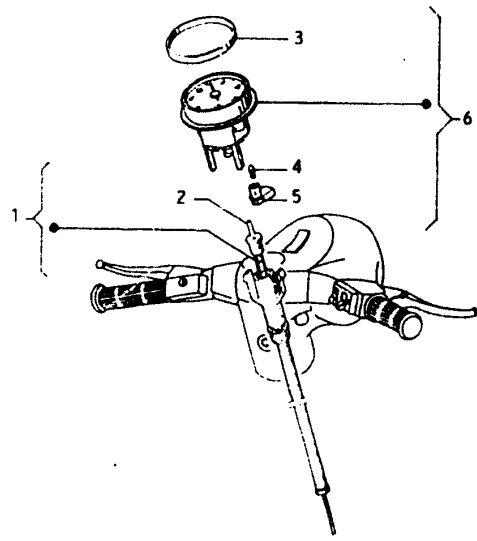
ABB. BEFENNUNG	ERSATZTEIL	ST	IKENNZIFFER	IBEMERKUNGEN
1 EINSTELLSCHRAUBE	179068	1	1415,425,	I
			1415,426,	I
			1440,445,455,	I
2 MUTTER	S 020207	1	1415,425,	I
			1416,426,	I
			1440,445,455,	I
3 GUMMISCHUTZ	156401	1	1415,425,	I
			1416,426,	I
			1440,445,455,	I
4 SCHRAUBE	S 015510	1	1415,425,	I
			1416,426,	I
			1440,445,455,	I
5 BOLZEN	090306	1	1415,425,	I
			1416,426,	I
			1440,445,455,	I
6 BREMSZUGHALTE- PLATTE	042047	1	1415,425,	I
			1440,445,455,	I
			1416,426,	I
7 BREMSZUGHALTE- PLATTE	094779	1	1415,425,	I
			1440,445,455,	I
			1416,426,	I
8 SPLINT	S 012761	1	1415,425,	I
			1416,426,	I
			1440,445,455,	I
9 MUTTER	S 015317	1	1415,425,	I
			1416,426,	I
			1440,445,455,	I
10 SCHEIBE	S 013940	1	1415,425,	I
			1416,426,	I
			1440,445,455,	I
11 FEDERRING	S 012539	1	1415,425,	I
			1416,426,	I
			1440,445,455,	I
12 FEDER	223559	1	1415,425,	I
			1416,426,	I
			1440,445,455,	I
13 PLATTE	223443	1	1415,425,	I
			1416,426,	I
			1440,445,455,	I
14 FEDERRING	S 016406	1	1415,425,	I
			1416,426,	I
			1440,445,455,	I
15 SCHRAUBE	S 015946	1	1415,425,	I
			1416,426,	I
			1440,445,455,	I
16 GEHAEUSE	223434	1	1415,425,	I
			1416,426,	I
			1440,445,455,	I
17 SCHRAUBE	S 006966	1	1415,425,	I
			1416,426,	I
			1440,445,455,	I
18 SCHRAUBE	S 008375	1	1415,425,	I
			1416,426,	I
			1440,445,455,	I

TAFEL 81	TACHOMETER - PK50 AUTOMATIK	SPALTE 14H	I ABB. BENENNUNG	I ERSATZTEIL	I ST I KENNZIFFER	I BEMERKUNGEN
			1 TACHOWELLE	195407	1 1415,425, 1416,426,	IA: MIT ABB. 2
			2 TACHOSEELE	195409	1 1415,425, 1416,426,	
			3 DICHTUNG	178661	1 1415,425, 1416,426,	
			4 SOFITTE	164634	1 1415,425, 1416,426,	
			5 FASSUNG	212128	1 1415,425, 1416,426,	
			6 TACHOMETER	196894	1 1415,425, 1416,426,	IB: MIT ABB. 3 - 5



TAFEL 82 TACHOMETER - PK 80-125 AUTOMATIK SPALTE 141

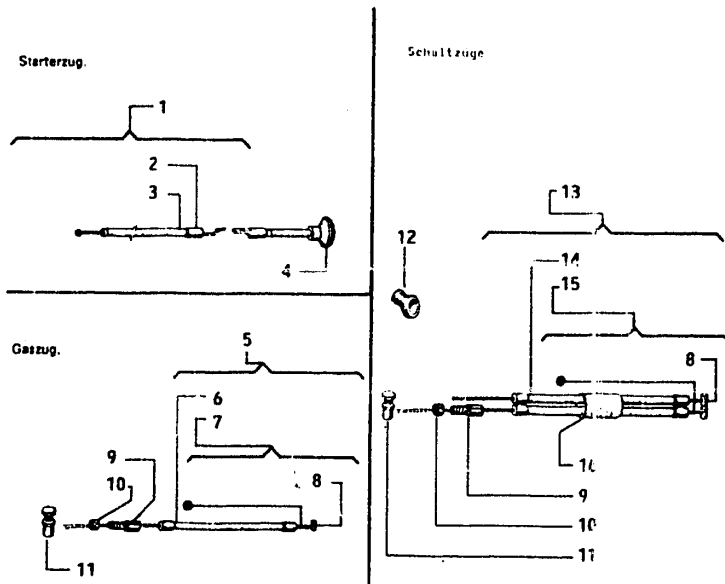
ABB. BENENNUNG	ERSATZTEIL	ST	IKENNZIFFER	IBEMERKUNGEN
1 TACHOWELLE	195407	1	1440,445,455,	IA: MIT ABB. 2
2 TACHOSEELE	195409	1	1440,445,455,	
3 DICHTUNG	178661	1	1440,445,455,	
4 SOFITTE	164634	1	1440,445,455,	
5 FASSUNG	212128	1	1440,445,455,	
6 TACHOMETER	179151	1	1440,445,455,	IB: MIT ABB. 3 - 5



TAFEL 83 STARTER-, GAS-, SCHALTZUG

SPALTE 15A

I ABB. BENENNUNG I ERSATZTEIL I ST IKENNZIFFER IBEMERKUNGEN



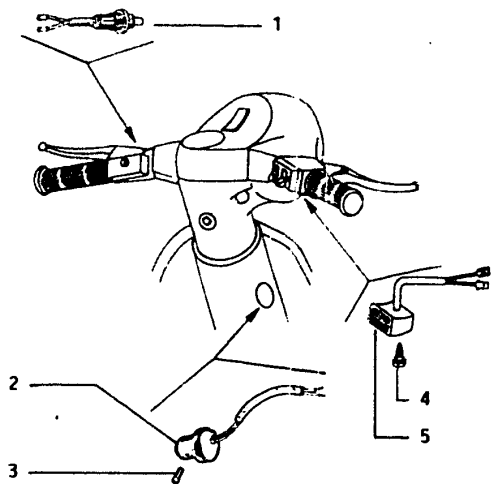
I ABB. BENENNUNG	I ERSATZTEIL	I ST	IKENNZIFFER	IBEMERKUNGEN
1 STARTERZUG KPL.	230665	1	1415,425, 1416,426, 1440,445,455,	IA: MIT ABB. 2,3
2 STARTERSEIL	230667	1	1415,425, 1416,426, 1440,445,455,	
3 STARTERZUGHUELLE	230666	1	1415,425, 1416,426, 1440,445,455,	
4 HEBEL	090574	1	1415,425, 1416,426, 1440,445,455,	
5 GASZUG KPL.	223978	1	1415,425, 1416,426, 1440,445,455,	
6 GASZUGHUELLE	223981	1	1415,425, 1416,426, 1440,445,455,	IB: MIT ABB. 6,7
7 GASSEIL	223979	1	1415,425, 1440,445,455,	IC: MIT ABB. 8
8 LOETNIPPEL	014657	3	1415,425, 1416,426, 1440,445,455,	
9 STELSCHRAUBE	090527	3	1415,425, 1416,426, 1440,445,455,	
10 MUTTER	S 020105	3	1415,425, 1416,426, 1440,445,455,	
11 KLEMMNIPPEL	153198	3	1415,425, 1416,426, 1440,445,455,	
12 KABELDURCHGANG	218858	1	1415,425, 1416,426, 1440,445,455,	
13 SCHALTZUG KPL.	224006	2	1415,425, 1416,426, 1440,445,455,	ID: MIT ABB. 14,15
14 SCHUTZHUELLE	224009	2	1415,425, 1416,426, 1440,445,455,	
15 SCHALTSEIL	224007	2	1415,425, 1416,426, 1440,445,455,	
16 HALTEBAND	152210	1	1415,425, 1416,426, 1440,445,455,	

ITAFEL 88 ZUENDSCH.-STARTERKN.-STOPLICHTSCH SPALTE 15C

ITAFEL 6

,3

ER
79.



ITAFEL	ITAFEL	ABB. BENENNUNG	ERSATZTEIL	ST	IKENNZIFFER	BEMERKUNGEN
		1 STOPLICHT- UND SICHERHEITS-SCHALTER	232204	1	1425,455, 1426,	
		1 STOPLICHTSCHALTER	219425	1	1415,440,445, 1416,	
		2 ZUENDSCHALTER	218387	1	1415,425, 1416,426, 1440,445,455,	
		3 MADENSCHRAUBE	S 018515	1	1415,425, 1416,426, 1440,445,455,	
		4 SCHRAUBE	S 018527	2	1415,425, 1416,426, 1440,445,455,	
		5 STARTERKNOPF	232203	1	1425,455, 1426,	

TAFEL 90 SCHEINWERFER-SCHLUSSLEUCHE SPALTE 15D

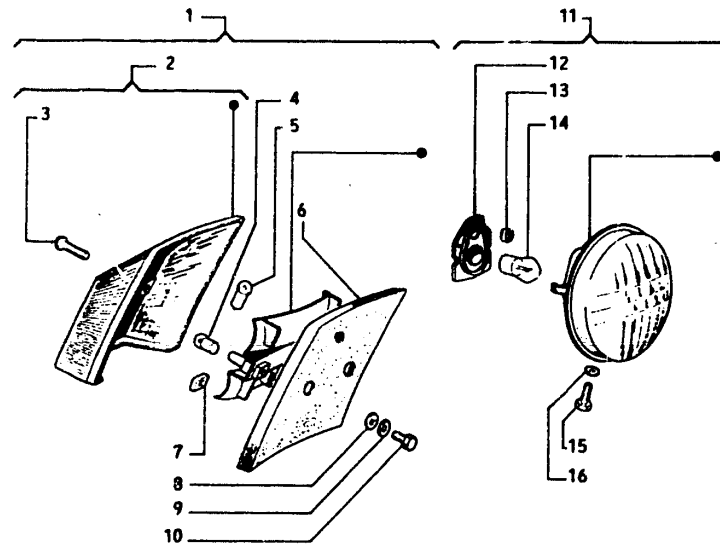
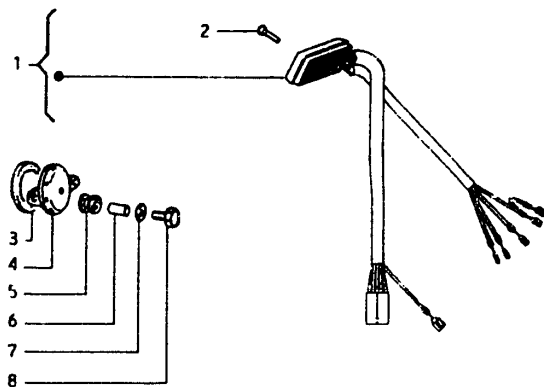


ABB. BENENNUNG	ERSATZTEIL	ST	KENNZIFFER	BEMERKUNGEN
1 RUECKLEUCHE KPL.	215966	1	1415,425, 1416,426, 1440,445,455,	IA: MIT ABB. 2 - 61
2 RUECKLICHTKAPPE	196921	1	1415,425, 1416,426, 1440,445,455,	IB: MIT ABB. 3
3 SCHRAUBE	S 015729	1	1415,425, 1416,426, 1440,445,455,	
4 LAMPE 12V - 5W	181747	1	1415,425, 1416,426, 1440,445,455,	
5 LAMPE 12V - 10W	181746	1	1415,425, 1416,426, 1440,445,455,	
6 DICHTPLATTE	196922	1	1415,425, 1416,426, 1440,445,455,	
7 MUTTER	070147	2	1415,425, 1416,426, 1440,445,455,	
8 SCHEIBE	S 003056	2	1415,425, 1416,426, 1440,445,455,	
9 FEDERRING	S 016406	2	1415,425, 1416,426, 1440,445,455,	
10 SCHRAUBE	S 031091	2	1415,425, 1416,426, 1440,445,455,	
11 SCHEINWERFER KPL.	199806	1	1415,425, 1416,426, 1440,445,455,	IC: MIT ABB. 12-14
12 FASSUNG	216140	1	1415,425, 1416,426, 1440,445,455,	
13 PFROPFEN	101431	1	1415,425, 1416,426, 1440,445,455,	
14 ZWEIFADENLAMPE 12V - 35/35 W	071630	1	1415,425, 1416,426, 1440,445,455,	
15 SCHRAUBE	S 031027	1	1415,425, 1416,426, 1440,445,455,	
16 SCHEIBE	S 013763	1	1415,425, 1416,426, 1440,445,455,	

TAFEL 94 HUPE-LICHTSCHALTER/PK50 AUTOMATIK SPALTE 15E

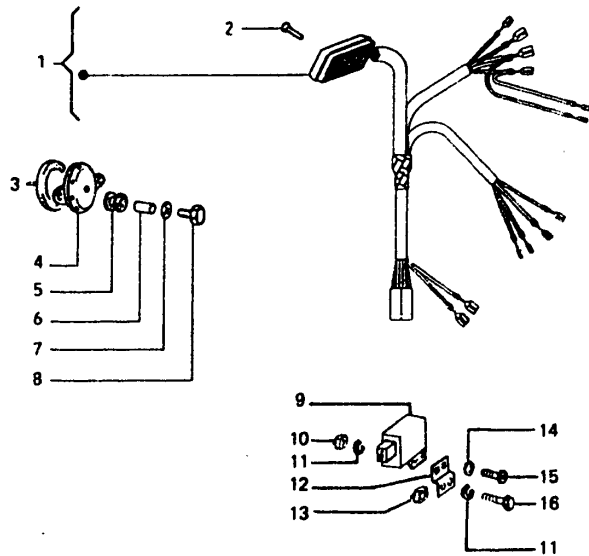
ABB. BENENNUNG ERSATZTEIL ST IKENNZIFFER IBEMERKUNGEN



1	LICHTSCHALTER	217033	1	1415,416,	IA:MIT ABB. 3
1	LICHTSCHALTER	232277	1	1425,426,	
2	SCHRAUBE	S 018503	1	1415,425,	
				1416,426,	
3	DICHTUNG	219606	1	1415,425,	
				1416,426,	
4	HUPE	199935	1	1415,425,	
				1416,426,	
5	GUMMIPUFFER	315506	2	1415,425,	
				1416,426,	
6	DISTANZSTUECK	219605	2	1415,425,	
				1416,426,	
7	SCHEIBE	S 013963	4	1415,425,	
				1416,426,	
8	SCHRAUBE	S 015994	2	1415,425,	
				1416,426,	

TAFEL 7

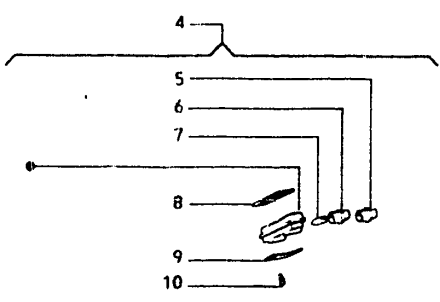
TAFEL 95 HUPE-LICHTSCHALTER/PK80-125 AUTOM SPALTE 15F



IBB. BENENNUNG	ERSATZTEIL	ST	IKENNZIFFER	IBEMERKUNGEN
----------------	------------	----	-------------	--------------

1 LICHTSCHALTER	232277	1	1455,	IA:MIT ABB. 2
1 LICHTSCHALTER	217033	1	1440,445,	
2 SCHRAUBE	S 018503	1	1440,445,455,	
3 DICHTUNG	219606	1	1440,445,455,	
4 HUPE	219604	1	1440,445,	
4 HUPE	219603	1	1455,	
5 GUMMIPUFFER	G 401605	2	1440,445,455,	
6 DISTANZSTUECK	219605	2	1440,445,455,	
7 SCHEIBE	S 013963	4	1440,445,455,	
8 SCHRAUBE	S 015994	2	1440,445,455,	
9 GLEICHRICHTER FUER HUPE	217035	1	1440,445,	
10 MUTTER	191962	2	1440,445,	
11 FEDERRING	S 016406	4	1440,445,	
12 HALTER	219849	1	1440,445,	
13 MUTTER	182872	2	1440,445,455,	
14 SCHEIBE	S 003056	2	1440,445,	
15 SCHRAUBE	S 015759	2	1440,445,	
16 SCHRAUBE	S 008375	2	1440,445,	

GEN	TAFEL 96	BLINKERKONTROLLEUCHE	SPALTE 16A	ABB. BENENNUNG	ERSATZTEIL	ST	KENNZIFFER	BEMERKUNGEN
B. 2,3				4 KONTROLLEUCHE	178935	1	1415,425, 1416,426, 1440,445,455,	ID: MIT ABB. 5 - 8
				5 FASSUNG	217097	1	1415,425, 1416,426, 1440,445,455,	
				6 FASSUNG	217100	1	1415,425, 1416,426, 1440,445,455,	
				7 SOFITTE	164634	2	1415,425, 1416,426, 1440,445,455,	
				8 DICHTUNG	179072	1	1415,425, 1416,426, 1440,445,455,	
3. 6,7				9 PLAETTCHEN	179073	1	1415,425, 1416,426, 1440,445,455,	
3. 8				10 BLECHSCHRAUBE	S 015727	2	1415,425, 1416,426, 1440,445,455,	
3.14,15								



BEZUGS-NUMMERN

1, 2, 6

3

4, 5

TAFEL 97 BLINKERSCH.-BLINKG.-REGLER/PK50 A SPALTE 16B

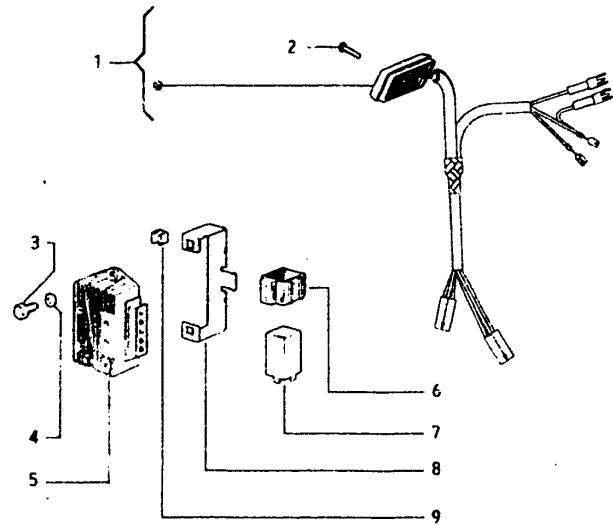
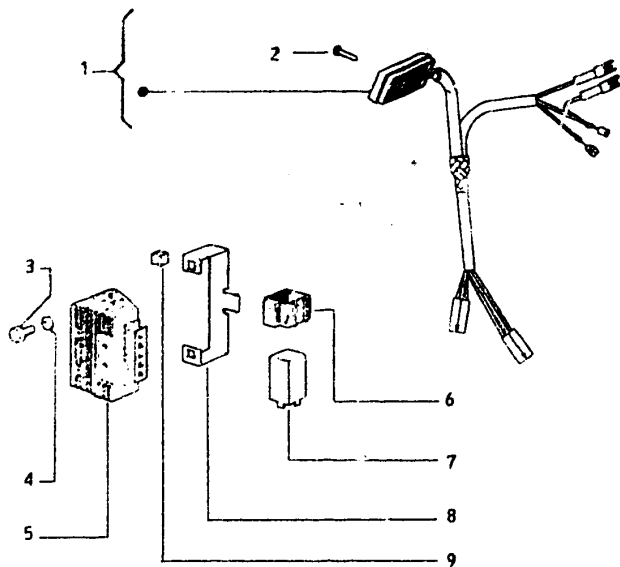


ABB.	BENENNUNG	ERSATZTEIL	ST	IKENNZIFFER	IBEMERKUNGEN
1	BLINKERSCHALTER	232202	1	1425,426,	IA: MIT ABB. 2
1	BLINKERSCHALTER	231851	1	1415,416,	
2	SCHRAUBE	S 018503	1	1415,425, 1416,426,	
3	SCHRAUBE	S 031089	2	1415,425, 1416,426,	
4	ZAHNSCHEIBE	S 012533	2	1415,425, 1416,426,	
5	REGLER	185824	1	1415,425, 1416,426,	
6	ELAST. HALTERUNG	185453	1	1415,425, 1416,426,	
7	BLINKGEBER	199930	1	1415,425, 1416,426,	
8	HALTER	217244	1	1415,425, 1416,426,	
9	MUTTER	182872	2	1415,425, 1416,426,	

TAFEL

EN

TAFEL 98 BLINKERSCH.-BLINKG-REGLER/AUTOM. SPALTE 16C

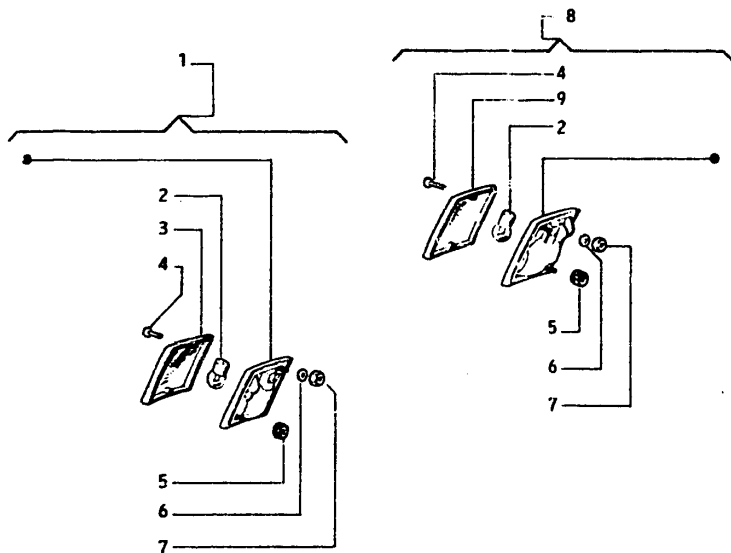


IABB. BENENNUNG I ERSATZTEIL I ST IKENNZIFFER IBEMERKUNGEN

IABB. BENENNUNG	ERSATZTEIL	ST	IKENNZIFFER	IBEMERKUNGEN
1 BLINKERSCHALTER	232202	1	1440,445,455,	
2 SCHRAUBE	S 018503	1	1440,445,455,	
3 SCHRAUBE	S 031089	2	1440,445,455,	
4 ZAHNSCHEIBE	S 012533	2	1440,445,455,	
5 REGLER	161639	1	1440,445,	
5 REGLER	185824	1	1455,	
6 ELAST.HALTERUNG	187769	1	1440,445,	
6 ELAST.HALTERUNG	185453	1	1455,	
7 BLINKGEBER	197283	1	1440,445,	
7 BLINKGEBER	199930	1	1455,	
8 HALTER	215960	1	1440,445,	
8 HALTER	217244	1	1455,	
9 MUTTER	182872	2	1440,445,455,	

TAFEL

EN	TAFEL 100	BLINKLEUCHTEN HINTEN	SPALTE 16D	1 ABB. BENENNUNG	1 ERSATZTEIL	1 ST	1 KENNZIFER	1 BEMERKUNGEN
				1 BLINKER KPL. LINKS	216784	1	1415,425, 1416,426, 1440,445,455,	IA:MIT ABB. 2 - 4
2 - 6				2 LAMPE 12V - 10W	181746	2	1415,425, 1416,426, 1440,445,455,	
3				3 BLINKERKAPPE LINKS	217546	1	1415,425, 1416,426, 1440,445,455,	
				4 SCHRAUBE	S 008999	4	1415,425, 1416,426, 1440,445,455,	
				5 MUTTER	218386	2	1415,425, 1416,426, 1440,445,455,	
				6 ZAHNSCHEIBE	S 012531	2	1415,425, 1416,426, 1440,445,455,	
				7 MUTTER	S 020104	2	1415,425, 1416,426, 1440,445,455,	
				8 BLINKER KPL. RECHTS	216785	1	1415,425, 1416,426, 1440,445,455,	ID:MIT ABB.2,4,9
				9 BLINKERKAPPE RECHTS	217547	1	1415,425, 1416,426, 1440,445,455,	



12-14

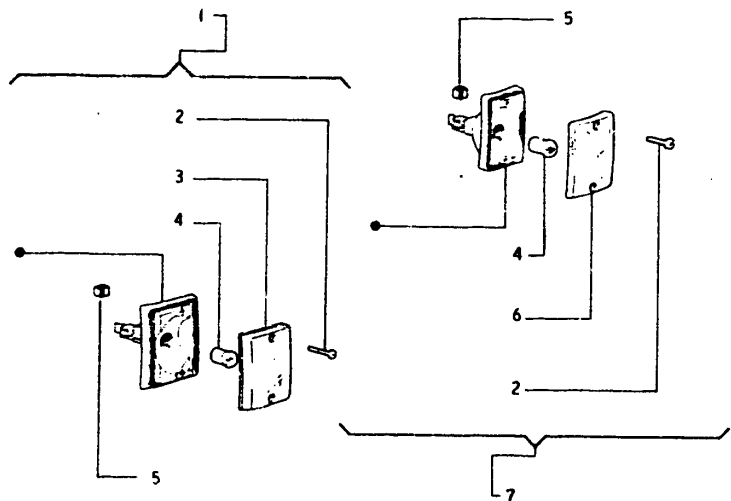
IN

TAFEL 101 BLINKLEUCHTEN VORNE

SPALTE 16E

I ABB. BENENNUNG I ERSATZTEIL I ST IKENNZIFFER I IBEMERKUNGEN I

3

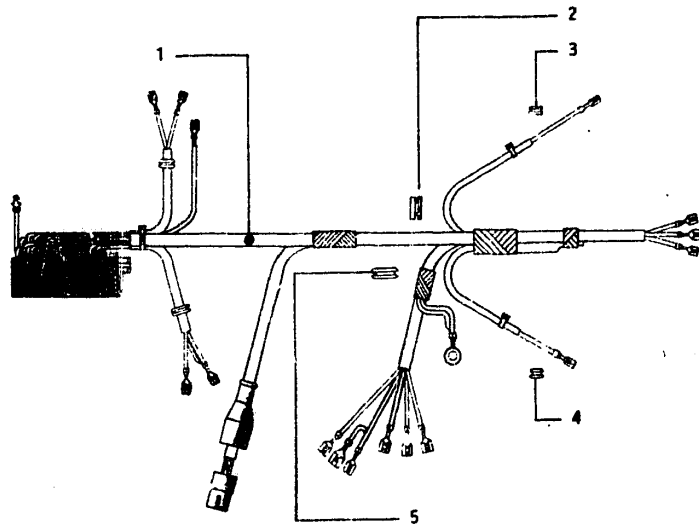


I ABB. BENENNUNG I	I ERSATZTEIL I	I ST IKENNZIFFER I	I IBEMERKUNGEN I
I 1 BLINKER KPL. RECHTS I	I 216783 I	I 1 I415,425, I416,426, I440,445,455, I	I IA:MIT ABB. 2 - 4 I
I 2 SCHRAUBE I	I S 015964 I	I 4 I415,425, I416,426, I440,445,455, I	I I
I 3 BLINKERKAPPE RECHTS I	I 217558 I	I 1 I415,425, I416,426, I440,445,455, I	I I
I 4 LAMPE 12V - 10W I	I 181746 I	I 2 I415,425, I416,426, I440,445,455, I	I I
I 5 MUTTER I	I 216819 I	I 4 I415,425, I416,426, I440,445,455, I	I I
I 6 BLINKERKAPPE LINKS I	I 217557 I	I 1 I415,425, I416,426, I440,445,455, I	I I
I 7 BLINKER KPL. LINKS I	I 216782 I	I 1 I415,425, I416,426, I440,445,455, I	I IF:MIT ABB.2,4,6 I

EN

5 - 8

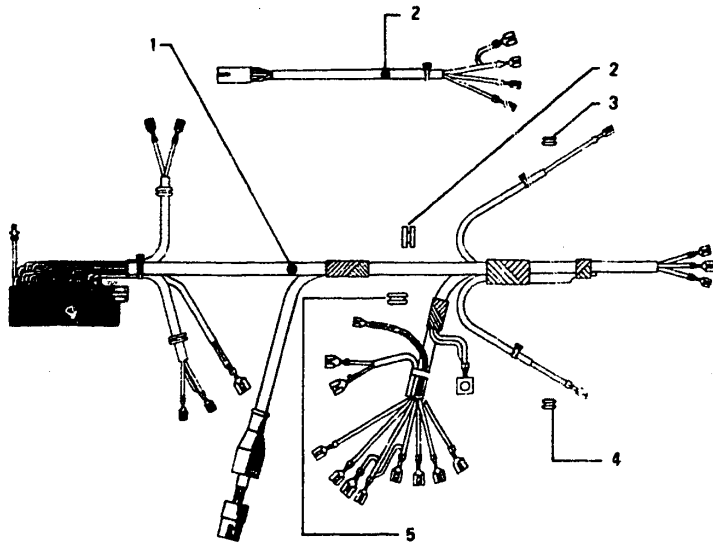
TAFEL 104 KABELBAUM PK80-125 AUTOMATIK SPALTE 17A



IABB. BENENNUNG I ERSATZTEIL I ST IKENNZIFFER IBEMERKUNGEN

IABB. BENENNUNG	I ERSATZTEIL	I ST IKENNZIFFER	IBEMERKUNGEN
1 KABELBAUM	232275	1 1440,445,	
1 KABELBAUM	232279	1 1455,	
2 KABELDURCHGANG	218857	1 1440,445,455,	
3 KABELDURCHGANG	216947	1 1440,445,455,	
4 KABELDURCHGANG	056825	1 1440,445,455,	
5 KABELDURCHGANG	119975	1 1440,445,455,	

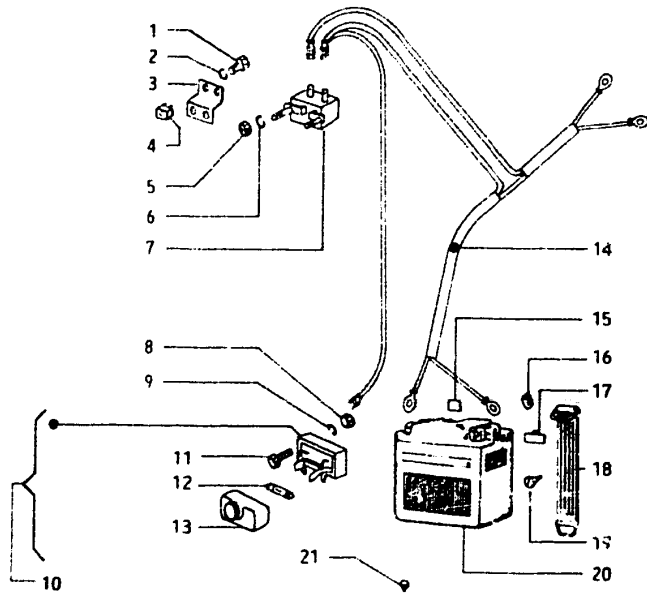
N	TAFEL 105	KABELBAUM - PK50 AUTOMATIK	SPALTE 17B	I ABB. BENENNUNG	I ERSATZTEIL	I ST IKENNZIFFER	I BEMERKUNGEN	I TAFE
2				1 KABELBAUM	240505	1 1415,416,		
				1 KABELBAUM	240487	1 1425,426,		
				2 KABELAST FUER LENKER	217278	1 1415,416,		
				2 KABELDURCHGANG	218857	1 1415,425, 1416,426,		
				3 KABELDURCHGANG	216947	1 1415,425, 1416,426,		
				4 KABELDURCHGANG	056825	1 1415,425, 1416,426,		
				5 KABELDURCHGANG	119975	1 1415,425, 1416,426,		



TAFEL 106

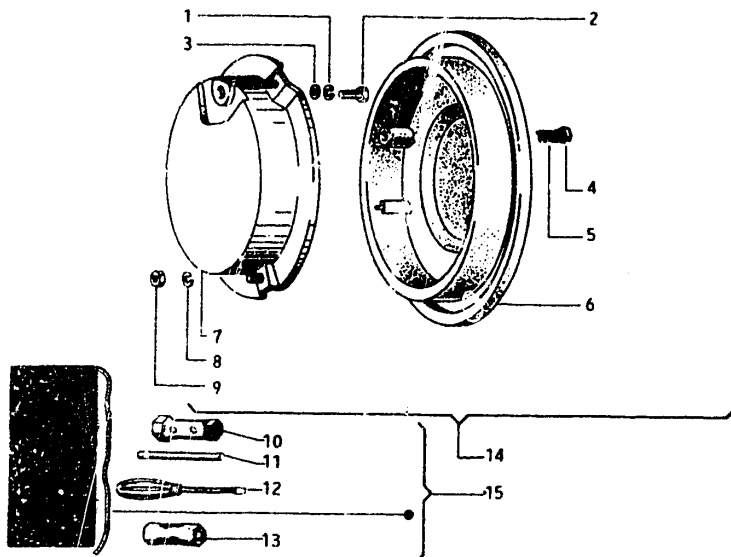
BATTERIE - FERNSCHALTER

SPALTE 17C



IBB.	BENENNUNG	ERSATZTEIL	ST	IKENNZIFFER	IBEMERKUNGEN
I 1	SCHRAUBE	I S 031087	I 2	I 1425,455,	I
I		I	I	I 1426,	I
I 2	FEDERRING	I S 016406	I 2	I 1425,455,	I
I		I	I	I 1426,	I
I 3	HALTER	I 219354	I 1	I 1425,455,	I
I		I	I	I 1426,	I
I 4	MUTTER	I 182872	I 2	I 1425,455,	I
I		I	I	I 1426,	I
I 5	MUTTER	I S 020106	I 2	I 1425,455,	I
I		I	I	I 1426,	I
I 6	FEDERRING	I S 016406	I 2	I 1425,455,	I
I		I	I	I 1426,	I
I 7	FERNSCHALTER FUERI ANLASSERMOTOR	I 217352	I 1	I 1425,455,	I
I		I	I	I 1426,	I
I 8	MUTTER	I S 020106	I 1	I 1415,425,455,	I
I		I	I	I 1416,426,	I
I 9	FEDERRING	I S 016406	I 1	I 1415,425,455,	I
I		I	I	I 1416,426,	I
I 10	SICHERUNGSHALTER	I 217246	I 1	I 1415,425,455,	IA: MIT ABB. 11-13
I		I	I	I 1416,426,	I
I 11	SCHRAUBE	I S 031088	I 1	I 1415,425,455,	I
I		I	I	I 1416,426,	I
I 12	SICHERUNG	I 024967	I 1	I 1415,425,455,	I
I		I	I	I 1416,426,	I
I 13	DECKEL	I 192353	I 1	I 1415,425,455,	I
I		I	I	I 1416,426,	I
I 14	KABELLAST	I 233350	I 1	I 1415,416,	I
I		I	I	I	I
I 14	KABELLAST	I 218855	I 1	I 1425,455,	I
I		I	I	I 1426,	I
I 15	VERSCHLUSS	I 217403	I 2	I 1415,425,455,	I
I		I	I	I 1416,426,	I
I 16	SCHEIBE	I S 003056	I 2	I 1415,425,455,	I
I		I	I	I 1416,426,	I
I 17	PUFFER	I 216895	I 1	I 1415,425,455,	I
I		I	I	I 1416,426,	I
I 18	HALTEGUMMI	I 090854	I 1	I 1415,425,455,	I
I		I	I	I 1416,426,	I
I 19	PUFFER	I 216306	I 2	I 1415,425,455,	I
I		I	I	I 1416,426,	I
I 20	PATTERIE 12V-7AH	I 217154	I 1	I 1425,455,	I
I		I	I	I 1426,	I
I 20	BATTERIE 12V-5,5AH	I 164127	I 1	I 1415,416,	I
I		I	I	I	I
I 21	GUMMIPUFFER	I 164887	I 2	I 1415,425,455,	I
I		I	I	I 1416,426,	I

N	I	I	I	I	I	I	I	I	I	I
		TAFEL 107	RESERVERADHALTER-WERKZEUGTASCHE	SPALTE 18A	ABB. BENENNUNG	ERSATZTEIL	ST	IKENNZIFFER	IBEMERKUNGEN	
					1 FEDERRING	S 016408	3	1415,425, 1416,426, 1440,445,455,		
					2 SCHRAUBE	S 031115	3	1415,425, 1416,426, 1440,445,455,		
					3 SCHEIBE	S 003058	3	1415,425, 1416,426, 1440,445,455,		
					4 BAJONETT- VERSCHLUSS	132871	2	1415,425, 1416,426, 1440,445,455,		
					5 FEDER	122957	2	1415,425, 1416,426, 1440,445,455,		
					6 RESERVERADDECKEL	216971	1	1415,425, 1416,426, 1440,445,455,		
					7 HALTER	216316	1	1415,425,455, 1416,426,		
					7 HALTER	214818	1	1440,445,		
					8 FEDERRING	S 016408	3	1415,425, 1416,426, 1440,445,455,		
					9 MUTTER	S 020108	3	1415,425, 1416,426, 1440,445,455,		
					10 STECKSCHLUESSEL	G 060231	1	1415,425, 1416,426, 1440,445,455,		
					11 HEBEL FUER STECKSCHLUESSEL	195566	1	1415,425, 1416,426, 1440,445,455,		
					12 SCHRAUBENZIEHER	183059	1	1415,425, 1416,426, 1440,445,455,		
					13 SCHLUESSEL 13-17	198337	1	1415,425, 1416,426, 1440,445,455,		
					14 HALTER MIT ABDECKUNG	217095	1	1415,425, 1416,426, 1440,445,455,	IA:MIT ABB. 1 - 9I	
					15 WERKZEUGTASCHE	198340	1	1415,425, 1440,445,455, 1416,426,	IB:MIT ABB.10-13	



TAFEL 108 RAEDER - REIFEN

SPALTE 18B

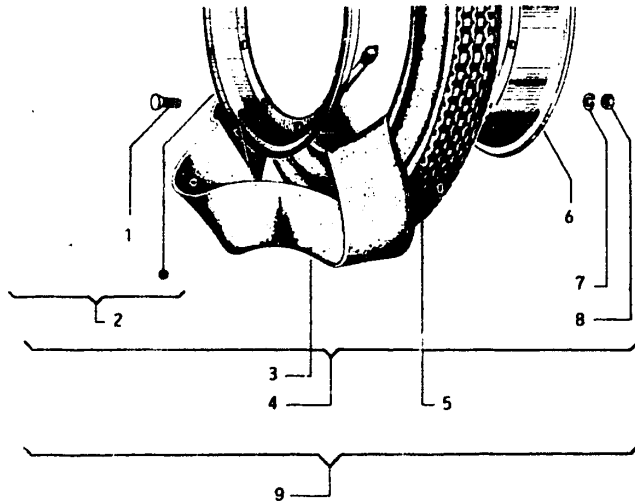


ABB. BENENNUNG	ERSATZTEIL	ST	KENNZIFFER	IBEMERKUNGEN
1 BOLZEN	I 139466	I 10	1415,425, 1416,426, 1440,445,455,	I
2 FELGENRING	I 084630	I 2	1415,425, 1416,426, 1440,445,455,	IA: MIT ABB. 1
3 SCHLAUCH	I 240241	I 2	1415,425, 1416,426, 1440,445,455,	I
4 FELGE KPL.	I 084631	I 2	1415,425, 1416,426, 1440,445,455,	IB: MIT ABB. 2,6,7,8.
5 REIFEN 3.00-10	I 158770	I 2	1415,425, 1416,426,	I
5 REIFEN 3.00-10 REINFORCED	I 191900	I 2	1440,445,455,	I
6 FELGENRING	I 084629	I 2	1415,425, 1416,426, 1440,445,455,	I
7 FEDERRING	I S 016408	I 10	1415,425, 1416,426, 1440,445,455,	I
8 MUTTER	I S 020108	I 10	1415,425, 1416,426, 1440,445,455,	I
9 RAD KPL.	I 193300	I 2	1440,445,455,	IE: MIT ABB. 3 - 5I
9 RAD KPL.	I 100496	I 2	1415,425, 1416,426,	I

ERSATZTEIL - NUMMERN - VERZEICHNIS

TEILE-NR.	SPALTE	TEILE-NR.	SPALTE	TEILE-NR.	SPALTE	TEILE-NR.	SPALTE	TEILE-NR.	SPALTE
000061	13A	097733	12D 12D	159829	11A	179641	13C	196744	14E 14F
000267	3D	098134	9C	161639	16C	179651	15B	196868	10E
002139	5D	098136	9A	164127	17C	179753	8C	196894	14H
002604	9A	098142	9A	164634	14H 14I 16A	179754	8C	196921	15D
*003751	12C	098144	9A	164887	17C	179755	8C	196922	15D
004282	2D 2E 2F	100496	18B	165260	8B	179756	8C	196979	9I
011109	12C	101431	15D	168119	3F	179757	8C	197077	11A
012218	9F	101473	14E 14F	174088	14A	179758	8C	197078	11A
014657	15A	101474	14E 14F	174128	13A	179810	8C	197283	16C
017492	14A 14F	103112	6A	174129	13A	180200	13A	197411	11B
019264	12C	104469	4E	176166	12A	181746	15D 16D 16E	197486	14C
023825	15B	109960	8D	177408	12E	181747	15D	197572	10E
024410	13A	112145	3D	177414	13B	182144	11A	197574	10E
024967	17C	118076	10D	177436	13A	182302	11A	197999	11D
029465	7E	118175	10D	177442	13B	182518	3E	198025	9H
042047	14G	118499	10D	177443	13B	182519	3E	198184	11B
050274	8D	119219	12E	177445	12E	182872	15F 16B 16C	198186	11B
055986	12C	119975	17A 17B	177451	12E		17C	198198	9G
055989	12C	122349	9D	177494	13A	183059	18A	198199	9G
056641	12C	122637	4A 5C	177521	12E	183774	9J	198202	11B
056825	17A 17B	122671	5C	177609	13B	183980	6A	198286	14A
067233	3B	122957	18A	177610	13B	185453	16B 16C	198337	18A
070147	15D	125877	8D	177671	13A	185824	16B 16C	198340	18A
070620	14D	130536	3C	178051	12E	186413	5B 8B 9C	198448	6A
071630	15D	132233	3E	178144	14B	187769	16C	198477	15B
071638	9F	132871	18A	178149	14B	191002	3G	198478	15B
071671	7E	137267	14E 14F	178150	14B	191884	9A	198480	15B
077023	12C	137389	14B 14B	178152	14B	191900	18B	198481	15B
077024	12C	137777	3G	178559	12C	191962	15F	198482	15B
078522	13A	139466	18B	178562	12C	192353	17C	198513	12E
078588	12B	139778	14E	178563	12C	193300	18B	198559	8D
084629	18B	139796	14F	178661	14H 14I	194423	6A	198629	2C
084630	18B	139797	14E	178705	14E	194424	6A	198630	2C
084631	18B	139912	14E 14F	178709	14E 14F	194518	9A	198708	8D
085291	9C	139913	14D	178933	14D	195407	14H 14I	198754	3F
085914	6A 13B	141589	7E	179335	16A	195409	14H 14I	198780	4D
090024	5A	141590	7E	179068	14G	195482	14E 14F	199055	7E
090025	3C	146086	8A	179072	16A	195556	9G	199091	13C
090306	14G	146087	8A	179073	16A	195566	18A	199092	13C
090506	9B	149811	5B	179116	8C	195577	9J	199190	9J
090527	15A	152210	15A	179117	8C	195631	9G	199257	11B
090574	15A	153024	12C	179124	8C	195632	9G	199258	11B
090731	10B	153025	12C	179151	14I	195635	9G	199488	9A
090732	10B	153198	15A	179173	14F	195637	12C	199537	9A
090854	17C	154632	3B	179180	14C	195789	9A	199538	9C
090982	10D 10D	156401	14G	179568	13C	195792	9I 12C	199539	9C
092667	12C	157042	9D	179569	13C	196222	5C	199540	9A
093233	3D	157103	2D 2E 2F	179574	13C	196224	5C	199541	9A
094720	10A	158770	18B	179575	13C 13C	196467	9I	199542	9C
094779	14G	158790	9A	179640	13C	196501	12C	199543	9C

ERSATZTEIL-NUMMERN-VERZEICHNIS

ITEILE-NR.	SPALTE	TEILE-NR.	SPALTE	TEILE-NR.	SPALTE	TEILE-NR.	SPALTE	TEILE-NR.	SPALTE
199544	9B	216151	9K	217352	17C	219484	9F	222630	4G
199545	9B	216208	14A	217403	17C	219564	9J	222643	4H
199546	9C	216209	14A	217479	10A	219603	15F	222644	5A
199547	9C	216211	14A	217546	16D	219604	15F	222656	8B
199548	9B	216228	14A	217547	16D	219605	15E 15F	222666	3D
199549	9C	216229	14A	217557	16E	219606	15E 15F	222678	4A
199550	9C	216231	14A	217558	16E	219747	11B	222741	4A
199551	9C	216233	14A	217718	10C	219752	12B	222745	5D
199552	9C	216234	14A	217727	10C	219770	12B	222753	8D
199644	11B	216245	12E	217769	10D	219807	12B	222756	9A
199664	10E	216247	12A	217773	10D	219810	12B	222782	3G
199671	9A	216251	12A	217775	10D	219849	15F	222786	3G
199790	3E	216252	12A	217776	10D	220862	4E	222879	5A
199793	3E	216253	12A	217959	10A	220887	5A	222900	4A
199806	15D	216254	12A	218386	16D	220930	2E	222963	7A 7B 7C
199857	8B	216255	12A	218387	15C	220935	4G		7D
199915	9C	216256	12A	218470	14B	220949	5B	222974	4H
199930	16B 16C	216306	17C	218472	14B	220958	5A	223212	5C
199933	15E	216316	18A	218478	14B	221085	6A	223286	5C
212128	14H 14I	216467	9F	218514	12B	221144	5A	223287	5C
214461	11D	216485	9F	218515	11B	221145	5A	223288	4B
214512	11A	216486	9F	218518	12B	221148	5A	223293	4B
214818	18A	216620	9F	218579	10C	221252	4G	223294	4B
215268	9G	216621	9F	218673	10E	221968	5C	223298	4B
215331	9G	216622	9F	218676	10E	222042	5B	223314	4B
215333	9G	216624	9F	218677	10E	222322	5C	223319	3F
215335	9G	216625	9F	218678	10E	222362	6A	223328	8D
215337	9G	216719	9J	218690	11B	222387	6A	223329	8D
215338	9G	216782	16E	218720	7B	222404	6A	223330	8D
215339	11B	216783	16E	218721	7B 7B	222418	5C	223333	2D 2E 2F
215406	11A	216784	16D	218745	7A 7C 7D	222419	4H	223377	5D
215407	11A	216785	16D	218746	7A 7C 7D	222477	5A	223379	3B
215408	11A	216819	16E	218747	7D	222511	4H	223380	5B
215409	11A	216895	17C	218764	5D	222535	4H	223383	5B
215414	11A	216947	17A 17B	218855	17C	222536	4G	223389	5B
215415	11A	216971	18A	218857	17A 17B	222540	4D	223411	5B
215438	10A	216985	12E	218858	15A	222542	4D	223429	4F
215443	10A	216998	10A	218862	9D 9E	222543	4G	223433	3C
215444	10A	217033	15E 15F	218988	7E	222546	4E	223434	14G
215445	10A	217035	15F	219354	17C	222549	4H	223440	5B
215446	10A	217095	18A	219363	10E	222550	3C	223443	14G
215447	10C	217097	16A	219365	14F	222553	4G	223451	4B
215514	12D	217100	16A	219379	10D	222559	4D	223452	3C
215876	12D	217128	13A	219380	10E	222581	5A	223453	3C
215917	6A 13B	217154	17C	219384	10A	222582	5A	223455	3A
215960	16C	217244	16B 16C	219425	15C	222595	4B	223456	4A
215966	15D	217246	17C	219431	14F	222596	4B	223457	3B
215994	13B	217252	11B	219432	14D	222597	4B	223458	8D
216140	15D	217253	11B	219440	14C	222599	4B 4C	223466	4B
216142	3C	217278	17B	219441	14D	222600	4B 4C	223488	3G

I
I
I ERSATZTEIL - NUMMERN - VERZEICHNIS I

ITEILE-NR.	SPALTE	TEILE-NR.	SPALTE	TEILE-NR.	SPALTE	TEILE-NR.	SPALTE	TEILE-NR.	SPALTE
I	I	I	I	I	I	I	I	I	I
I S 012789	I 6A	I S 018527	I 15C	I	I	I	I	I	I
I S 013020	I 6A	I S 018534	I 9J	I	I	I	I	I	I
I S 013763	I 15D	I S 018545	I 3A 3B	I	I	I	I	I	I
I S 013880	I 10B	I S 018546	I 8A	I	I	I	I	I	I
I S 013940	I 14G	I S 018562	I 3G	I	I	I	I	I	I
I S 013958	I 6A	I S 018574	I 7A	I	I	I	I	I	I
I S 013963	I 15E 15F	I S 020005	I 7E	I	I	I	I	I	I
I S 014417	I 10B	I S 020006	I 12A	I	I	I	I	I	I
I S 015123	I 12D	I S 020104	I 16D	I	I	I	I	I	I
I S 015252	I 12B	I S 020105	I 9G 11D 12D	I	I	I	I	I	I
I S 015317	I 14G	I	I 12D 12D 15A	I	I	I	I	I	I
I S 015371	I 7B	I S 020106	I 7E 8C 9D	I	I	I	I	I	I
I S 015510	I 14G	I	I 9K 10B 13C	I	I	I	I	I	I
I S 015542	I 14D	I S 020108	I 3G 13B 14A	I	I	I	I	I	I
I S 015585	I 3C 11D	I	I 18A 18B	I	I	I	I	I	I
I S 015597	I 14D	I S 020109	I 14B	I	I	I	I	I	I
I S 015727	I 16A	I S 020110	I 4D	I	I	I	I	I	I
I S 015729	I 9J 15D	I S 020207	I 14G	I	I	I	I	I	I
I S 015737	I 7A 7C 7D	I S 020209	I 14B	I	I	I	I	I	I
I	I	I	I 14B	I	I	I	I	I	I
I S 015759	I 4D 8D 15F	I S 020210	I 14B	I	I	I	I	I	I
I S 015946	I 4B 14G	I S 021114	I 13B	I	I	I	I	I	I
I S 015946	I 16E	I S 021210	I 14A	I	I	I	I	I	I
I S 015964	I 16E	I S 030034	I 12D	I	I	I	I	I	I
I S 015985	I 10A	I S 030054	I 4A 8D	I	I	I	I	I	I
I S 015994	I 15E 15F	I S 030057	I 4D	I	I	I	I	I	I
I S 015996	I 4G	I S 030065	I 9A	I	I	I	I	I	I
I S 016036	I 2D 2F	I S 030074	I 14A	I	I	I	I	I	I
I S 016054	I 3F	I S 030076	I 3G	I	I	I	I	I	I
I S 016055	I 3E	I S 030104	I 12B	I	I	I	I	I	I
I S 016404	I 8A	I S 031027	I 15D	I	I	I	I	I	I
I S 016405	I 3C 7E 11D	I S 031056	I 13A	I	I	I	I	I	I
I	I 12D 12D 12D	I S 031058	I 5C 12D	I	I	I	I	I	I
I S 016406	I 3A 3B 4A	I S 031086	I 3G	I	I	I	I	I	I
I	I 4A 7E 8A	I S 031087	I 10A 17C	I	I	I	I	I	I
I S 016408	I 3G 9D 9E	I S 031088	I 4E 12A 17C	I	I	I	I	I	I
I	I 10A 10C 13B	I S 031089	I 16B 16C	I	I	I	I	I	I
I S 016409	I 14B	I S 031091	I 4A 13C 15D	I	I	I	I	I	I
I S 016410	I 12B 14A 14B	I S 031096	I 2D 2E 2F	I	I	I	I	I	I
I S 016671	I 10A	I	I 3A 8A	I	I	I	I	I	I
I S 017723	I 4B	I S 031099	I 2D 2E 2F	I	I	I	I	I	I
I S 017726	I 8A	I	I 3A 8A	I	I	I	I	I	I
I S 017727	I 2D 2E 2F	I S 031115	I 18A	I	I	I	I	I	I
I S 017907	I 2D 2E 2F	I S 031117	I 10A 10C	I	I	I	I	I	I
I S 018079	I 11A	I S 031119	I 14A 14C	I	I	I	I	I	I
I S 018304	I 5A	I	I	I	I	I	I	I	I
I S 018503	I 15E 15F 16B	I	I	I	I	I	I	I	I
I	I 16C	I	I	I	I	I	I	I	I
I S 018509	I 4F 8D	I	I	I	I	I	I	I	I
I S 018515	I 15C	I	I	I	I	I	I	I	I
I S 018517	I 14E 14F	I	I	I	I	I	I	I	I
I	I	I	I	I	I	I	I	I	I
I	I	I	I	I	I	I	I	I	I